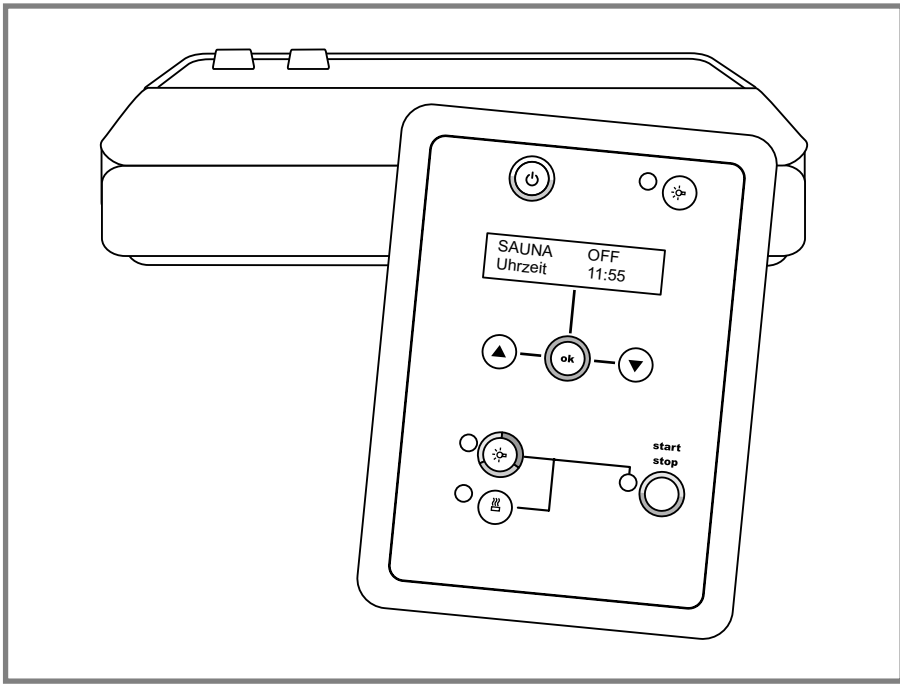




Sauna Steuerungen CV 4 / CV F4

Montageanweisung Gebrauchsanweisung

DEUTSCH 2 ENGLISH 21



Inhaltsverzeichnis

Teil 1 Montageanweisung nur für Fachpersonal

Allgemeine Sicherheitshinweise	4
1 Netzteil montieren	4
2 Bedienteil montieren	6
3 Temperatur-Fühler FI mit Übertemperatursicherung montieren	7
4 Temperatur-Fühler FII montieren	7
5 Prüfungen	8
6 Rückmeldung bei auftretenden Fehlern	8
7 Sicherung für Licht, optionalen Lüfter und die Elektronik des Gerätes wechseln	9
8 Batterie für Uhr wechseln	10
9 Entsorgung	10

Teil 2 Gebrauchsanweisung für den Benutzer

Allgemeine Sicherheitshinweise	12
1 Zu Ihrer Sicherheit	12
2 Innenbeleuchtung ein-/ ausschalten	13
3 Beim ersten Einschalten	14
4 Betriebsarten	14
5 Manueller Betrieb (Schnell-Start)	15
6 Automatik-Betrieb programmieren	16
7 Automatik-Betrieb aktivieren / deaktivieren	17
8 Während des Sauna-Betriebes	18
9 Nach Ablauf der Heizzeit	18
10 Wartung	19
11 Bei längeren Betriebspausen	19
12 Entsorgung	19
13 Fehler und mögliche Abhilfe	19

Technische Daten

Technische Daten	20
------------------------	----

Farblicht CV F4 (siehe Zusatzblatt)

Montageanweisung nur für Fachpersonal

Sehr geehrter Monteur

- Die Montage darf nur durch einen Elektrofachmann oder einer vergleichsweise qualifizierten Person ausgeführt werden.
- Arbeiten am Netzteil dürfen nur im spannungsfreien Zustand ausgeführt werden.
- Lesen Sie diese Montageanweisung sorgfältig vor der Montage der Sauna-Steuerung. Damit nutzen Sie alle Vorteile, die das Gerät bietet und beugen Schäden vor.
- Beim Auftreten besonderer Probleme, die in dieser Montageanweisung nicht ausführlich genug behandelt werden, wenden Sie sich zu Ihrer eigenen Sicherheit an Ihren Lieferanten.
- Eigenmächtige Änderungen oder Umbauten an der Sauna-Steuerung sind aus Sicherheitsgründen nicht gestattet.
- Technische Änderungen vorbehalten.

Beiliegendes Abbildungsblatt:

- Die rechteckigen Zahlen **1**, **2**-**7** in den Kapitel-Überschriften verweisen auf die zutreffenden Abbildungen.
- Die Abbildungen finden Sie auf dem beiliegenden separaten Abbildungsblatt.

Bewahren Sie diese Montageanweisung sorgfältig in der Nähe der Sauna-Steuerung auf, um jederzeit Sicherheitshinweise und wichtige Informationen nachschlagen zu können.

Bildzeichen in dieser Montageanweisung

In dieser Montageanweisung und am Gerät sind wichtige Hinweise mit Symbolen und Signalwörtern gekennzeichnet.

Signalwörter wie WARNUNG oder VORSICHT zeigen die Abstufung der Gefährdung. Die unterschiedlichen Dreiecksymbole unterstreichen diese optisch:



WARNUNG:

bei Nichtbeachtung besteht die Möglichkeit einer schweren oder sogar tödlichen Verletzung.



VORSICHT:

bei Nichtbeachtung besteht die Möglichkeit von mittleren bis leichten Verletzungen oder Sachschäden.



HINWEIS:

gibt Anwendungstipps und nützliche Informationen.

Die folgenden Symbole und Signalwörter präzisieren die mögliche Gefährdung:



Stromschlag:

Warnt vor einem elektrischen Stromschlag.



Geregelte Entsorgung:

Warnt vor dem ungeregelten Entsorgen von Elektrogeräten.

Sonstige Symbole:



Spritzwassergeschützt: Schutzgrad IP 24



CE- Konformitätskennzeichnung

Montageanweisung nur für Fachpersonal

Allgemeine Sicherheitshinweise

Beachten Sie auch die speziellen Sicherheitshinweise der einzelnen Kapitel.

Installation:

- In der Installation ist eine allpolige Abschaltmöglichkeit mit 3 mm Kontaktöffnung vorzusehen. (In der Regel durch die Sicherung gegeben).

Versionen CV 4 und CV F4:

Die Saunasteuerungen CV 4 und CV F4 sind mit Ausnahme der Farblichtauswahl, bei der CV F4, in Funktion und Bedienung gleich.

Bestimmungsgemäßer Gebrauch:

- Die Sauna-Steuerungen CV 4 und CV F4 dienen zum Steuern und Regeln der Funktionen gemäß den Technischen Daten (letzte Seite).
- Die Sauna-Steuerung CV 4 und CV F4 darf nur zum Steuern und Regeln von 3 Heizkreisen mit maximal 3,5 kW Heizleistung pro Heizkreis eingesetzt werden.
- Optional kann mit einem Zusatz-Leistungsteil die Schaltleistung von 10,5 kW auf 18 kW / 30 kW erhöht werden.
- Das Netzteil darf nur in Verbindung mit dem im Lieferumfang enthaltenen Bedienteil montiert und betrieben werden.
- Für die Leistungserweiterung nutzen Sie die Geräte S2-18 und S2-30.

1 Netzteil montieren Abbildung 1 6

Das Netzteil wird außerhalb der Saunakabine gemäß der Kabinenhersteller-Empfehlung in leicht erreichbarer Höhe montiert.

Die elektrische Versorgung erfolgt als Festanschluss. Das Netzteil hat einen Anschlußbereich für Kleinspannung ⑤ und einen Anschlußbereich für 230V/ 400V Anschlüsse ② (in Abbildung 2 dargestellt).



VORSICHT - Schäden am Gerät:

Das Netzteil ist spritzwassergeschützt (Schutzgrad IP 24). Trotzdem sollte das Netzteil nicht direkt mit Wasser in Berührung kommen. Das Netzteil an einem trockenen Ort montieren. Die Umgebungsbedingungen von 40° Celsius und einer maximalen Luftfeuchte von 95 Prozent nicht überschreiten.

1. Verriegelung ⑤ leicht eindrücken und die Gehäuseabdeckung ⑥ abnehmen.
2. Kreuzschlitzschraube 16 mm Länge für die obere Befestigungsbohrung ① bis zum Abstand von 7 mm zur Saunawand eindrehen (siehe Detail) und Gehäuse ⑦ an der Rückseite einhängen.



VORSICHT - Schäden am Gerät:

Die Sauna-Steuerung CV 4 und CV F4 darf nur zum Steuern und Regeln von 3 Heizkreisen mit maximal 3,5 kW Heizleistung pro Heizkreis eingesetzt werden.

Optional kann mit einem Zusatz-Leistungsteil die Schaltleistung von 10,5 kW auf 18 kW / 30 kW erhöht werden.


Die Fühlerleitungen und die 6-polige Flachbandleitung müssen zu anderen Netz- und Steuerleitungen getrennt verlegt werden.



Montageanweisung nur für Fachpersonal

1 Netzteil montieren Abbildung **2** **6**

Fühlerleitungen anschliessen

 **HINWEIS - Leitungen kennzeichnen**
Um ein Vertauschen beim Anschliessen zu vermeiden, die weissen Leitungen der Fühler kennzeichnen.

3. Temperaturfühler F I durch die Montageöffnung **9** (Anschlußbereich für Kleinspannung **5**) in das Gehäuse führen und gemäß dem Schaltplan (Abbildung **6**) an die rechte Anschlussklemme **4** an der unteren Klemmreihe anklemmen.
 - Beiliegenden Schraubendreher **11** in die rechteckige Öffnung der Klemmleiste **12** einstecken, eindrücken und leicht nach oben kippen:
 - die darunter liegende Klemmstelle **13** öffnet sich,
 - die Leitung **14** einstecken und Schraubendreher nach unten kippen und herausziehen.
 - sicheren Sitz der Leitungen prüfen.
4. Leitung des Temperaturfühlers F II durch die Montageöffnung **7** (Anschlußbereich für Kleinspannung) in das Gehäuse führen und gemäß dem Schaltplan (Abbildung **6**) an die rechte Anschlussklemme **4** an der unteren Klemmreihe anklemmen (wie in den Unterpunkten unter 3. beschrieben).

Lichtleitung anschliessen

5. Lichtleitungen durch die Montageöffnung **19** (Anschlussbereich für 230 V / 400 V **20**) in das Gehäuse führen und gemäß dem Schaltplan **6** an der Anschlussklemme **22** (wie in den Unterpunkten unter 3. beschrieben) anschliessen.

1 Fortsetzung Abbildung **2** **6**

Farblicht nur bei CV F4 anschliessen

6. Abbildung **1**: Abdeckung **2** vorsichtig vom Gehäuseunterteil **7** abziehen.
7. Farblicht durch die Montageöffnung **10** in das Gehäuse führen und gemäß dem Schaltplan auf dem Zusatzblatt „Farblicht“ anklemmen.
8. Abbildung **1**: Laschen **3** der Abdeckung **2** in die beiden seitlichen Aufnahmen **4** einsetzen und vorsichtig bis zum Anschlag auf das Gehäuseunterteil **7** drücken.
9. Abbildung **1**: Funktion der beiden Schalter **12** prüfen. (Ein- und Aus- Position)

Bedienteil anschliessen

10. 6-polige Flachbandleitung **3** durch die Montageöffnung **8** in das Gehäuse führen und auf den 6-poligen Steckverbinder **2** an der oberen Leiterplatte aufstecken (Rasthaken nach unten).

Heizsystem- und Versorgungsleitungen anschliessen

11. Heizsystem durch die Montageöffnung **16** (Anschlussbereich für 230 V / 400 V **20**) in das Gehäuse führen und gemäß dem Schaltplan (Abbildung **6**) an Klemme **21** mit einem max. Anzugsdrehmoment von 1,2 Nm anschliessen.
12. Versorgungsleitungen durch die Montageöffnung **17** (Anschlussbereich für 230 V / 400 V **20**) in das Gehäuse führen gemäß dem Schaltplan (Abbildung **6**) an Klemme **21** mit einem max. Anzugsdrehmoment von 1,2 Nm anschliessen.



Montageanweisung nur für Fachpersonal

1 Fortsetzung

Abbildung **2** **6** **7**

Optionale Leistungserweiterung anschliessen

13. Steuerleitungen St1, St2 und St3 der optionalen Leistungserweiterung durch die Montageöffnung **18** (Anschlussbereich für 230V/400V **20**) in das Gehäuse führen und gemäß dem Schaltplan (Abbildung **7**) an der Anschlussklemme **22** (wie in den Unterpunkten unter 3. beschrieben) anschliessen.

Optionaler Lüfter anschliessen



HINWEIS:

Bei Lüftermontage 2-fach Steckstutzen in die Montageöffnung einsetzen.

14. Lüfterleitungen durch die Montageöffnung **19** (Anschlussbereich für 230 V / 400 V **20**) in das Gehäuse führen und gemäß dem Schaltplan (Abbildung **6**) in der unteren Klemmreihe der Klemme **22** (wie in den Unterpunkten unter 3. beschrieben) anklemmen.
15. Alle Schutzleiter an der Schutzleiterklemme **15** anklemmen.

Gehäuseunterteil festschrauben

16. Zwei Kreuzschlitzschrauben, 20 mm Länge, in die unteren Befestigungsbohrungen **6** eindrehen. Sicherer Sitz des Netzteiles prüfen.
17. Abbildung **1**: Gehäuseabdeckung **6** oben auf das Unterteil aufsetzen, nach unten schwenken und bis zum hörbaren Einrasten drücken. Sicherer Sitz der Gehäuseabdeckung **6** prüfen.

2 Bedienteil montieren

Abbildung **3**

Das Bedienteil wird an der Kabinenaussenwand im maximalen Abstand von 3 Meter zum Netzteil montiert. Größere Abstände sind mit geeigneter Verlängerung möglich.



VORSICHT - Schäden am Gerät:

Das Bedienteil der Sauna-Steuerung ist spritzwassergeschützt (Schutzgrad IP 24). Trotzdem darf das Bedienteil nicht direkt mit Wasser in Berührung kommen.

Um den Schutzgrad IP 24 zu erzielen, muss das Bedienteil in der Kabinenwand versenkt montiert werden.

Das Bedienteil an einem trocken Ort montieren.

1. 25 mm tiefen Ausschnitt mit maximal 100 mm Breite und maximal 156 mm Höhe in die Kabinenwand schneiden.
2. Leitungsführungen für die 6-polige Flachbandleitung **1** vorsehen.
3. Verriegelung **6** mit einem Schraubendreher leicht eindrücken und das Gehäuseoberteil **5** abnehmen.
4. 6-poligen Stecker der Flachbandleitung **4** auf den 6-poligen Steckerverbinder **7** aufstecken. Die unteren Gehäuseöffnungen sind bei Massivholz Kabinen abzudichten.
5. Gehäuseunterteil **2** durch die Bohrungen **8** mit vier Holzschrauben an die Kabinenwand schrauben.
6. Gehäuseoberteil **5** oben auf das Unterteil aufsetzen, nach unten schwenken und bis zum hörbaren Einrasten drücken.



Montageanweisung nur für Fachpersonal

3 Temperatur-Fühler F I mit Über- temperatur-Sicherung montieren Abbildung 4 6

Der Temperatur-Fühler F I mit Übertemperatur-Sicherung wird in der Saunakabine circa 15 cm unterhalb der Decke mittig oberhalb des Heizsystemes, oder nach Angaben des Kabinen-Herstellers montiert.

Der Fühler F I darf nur mit der beiliegenden bis 150 °C temperaturbeständigen Anschlussleitung oder gleichwertigen temperaturbeständigen Anschlußleitungen angeschlossen werden.

Ausserhalb der Sauna-Kabine kann die temperaturbeständige Anschlussleitung mit handelsüblichen Leitungen verlängert werden.



VORSICHT - Doppelisolation ist notwendig:
Die Fühlerleitungen müssen zu anderen Netz- und Steuerleitungen getrennt verlegt werden.



Einfach isolierte Leitungen müssen durch ein Rohr (Doppelisolation) geschützt sein.

1. 4-polige Leitung 5 zum Montageort des Fühlers F I 4 in der Kabinenwand verlegen und mit Leitungsschellen fixieren.
2. Zwei Halbschalen 1 des Fühlers F I auseinanderziehen und vier Anschlüsse der temperaturbeständigen Anschlussleitung gemäß dem Schaltplan (Abbildung 6) anklennen.
3. Prüfungen gemäß dem Kapitel „Prüfungen“ vornehmen.
4. Runde Anschlussplatte 2 mit den Anschlüssen quer in die Halbschalen 1 einlegen, Halbschalen 1 schliessen und mit den beiden Kreuzschlitzschrauben 3, Länge 9 mm verschrauben. Sicheren Verschluss des Fühlers F I prüfen.
5. Fühler F I 4 fluchtend mit der Heizung im Abstand von 15 cm zur Decke, oder nach Angaben des Kabinen-Herstellers mit zwei Holzschrauben 6 auf die Kabinenwand schrauben.

4 Temperatur-Fühler F II montieren Abbildung 5 6

Der Bankfühler wird in der Saunakabine circa 15 cm unterhalb der Decke gegenüber dem Heizsystem montiert.

Der Bankfühler darf nur mit der beiliegenden bis 150°C temperaturbeständigen Anschlussleitung oder gleichwertigen temperaturbeständigen Anschlussleitungen angeschlossen werden.

Ausserhalb der Sauna-Kabine kann die temperaturbeständige Anschlussleitung mit handelsüblichen Leitungen verlängert werden.



VORSICHT - Doppelisolation ist notwendig:
Die Fühlerleitungen müssen zu anderen Netz- und Steuerleitungen getrennt verlegt werden.



Einfach isolierte Leitungen müssen durch ein Rohr (Doppelisolation) geschützt sein.

1. Leitung 5 zum Montageort des Bankfühlers 4 in der Kabinenwand verlegen und mit Leitungsschellen fixieren.
2. Zwei Halbschalen 1 des Bankfühlers 4 auseinanderziehen und zwei Anschlüsse der bis 150°C temperaturbeständigen Anschlussleitung gemäß dem Schaltplan 6 anklennen.
3. Prüfungen gemäß dem Kapitel „Prüfungen“ vornehmen.
4. Runde Anschlussplatte 2 mit den Anschlüssen quer in die Halbschalen 1 einlegen, Halbschalen 1 schliessen und mit den beiden Kreuzschlitzschrauben 3, Länge 9 mm verschrauben. Sichere Anbringung des Bankfühlers 4 prüfen.
5. Bankfühler 4 gegenüber dem Heizsystem im Abstand von 15 cm zur Decke, mit zwei Holzschrauben 6 auf die Kabinenwand schrauben.

Montageanweisung nur für Fachpersonal

5 Prüfungen

Die Prüfungen müssen von einem zugelassenen Elektroinstallateur durchgeführt werden.



WARNUNG - Stromschlag:



Die nachfolgenden Prüfungen werden bei eingeschalteter Versorgungsspannung durchgeführt.

1. Prüfen der Erdklemmen-Kontaktierung.
2. Prüfung der Sicherheitsabschaltung bei unterbrochener Leitung zum Temperaturfühler / -sicherung:
 - Das Lösen der Leitung muss am Fühler durchgeführt werden, dadurch wird die Fühlerleitung in die Prüfung einbezogen.
 - Beim Lösen der weißen bzw. roten Fühlerleitung muss das Heizsystem selbständig abschalten.
3. Prüfen der Phasendurchschaltung für Sauna-Betrieb L1, L2, L3 zu U,V,W.
4. Bei angeschlossenem, optionalem Zusatz-Leistungsteil:
 - Prüfen der Steuerleitungen St1, St2 und St3,
 - maximal zulässige Heizleistung von 9,0 kW am Netzteil und 9 kW bzw. 21 kW am optionalen Leistungsteil prüfen.

6 Rückmeldung bei auftretenden Fehlern

Sehr geehrter Monteur,

sollte wider Erwarten dieses Gerät Anlass zur Beanstandung geben, bitten wir Sie, im Interesse einer zügigen Reparaturabwicklung, um eine möglichst genaue Fehlerbeschreibung.

Bitte senden Sie uns zu jeder Steuerung grundsätzlich auch die Fühler zurück.

Die Fehlermeldungen in der Anzeige bedeuten:

- ERROR 1: Übertemperatursicherung
F I defekt
- ERROR 2: Interner Fehler der Steuerung
(Steuerung einschicken)
- ERROR 3: Fühlerleitungsbruch F I
- ERROR 4: Leitungskurzschluss F I
- ERROR 5: Leitungskurzschluss F II
- ERROR 6: Leitungsunterbrechung F II



Montageanweisung nur für Fachpersonal

6 Fortsetzung

Fehlerbeschreibung:

- Relais flattern
- Gerät schaltet zu früh ein.
- Gerät schaltet zu spät ein.
- Gerät schaltet überhaupt nicht ein.
- Festgestellte Regelabweichung ____ °C.
- Die eingestellte Temperatur wird nicht konstant gehalten.
- Störende Geräusche kommen aus der Steuerung.
- Die Innenraumbelichtung leuchtet nicht.
- Die Lüftersteuerung (Drehzahl) ist defekt.
- ERROR Zahl ____ wird in der Anzeige angezeigt.
- Die Temperatursicherung hat ungeplant ausgelöst.
- Heizung wird abgeschaltet
- Fehler tritt unmittelbar nach dem Einschalten auf.
- Der Fehler tritt erst nach längerer Einschaltzeit auf.
- Bedienteil lässt sich nicht wie vorgesehen bedienen.

Sonstiges:

7 Sicherung für Licht, optionalen Lüfter und die Elektronik des Gerätes wechseln - Abbildung 1



WARNUNG - Stromschlag:



Vor dem Öffnen der Gehäuseabdeckung Sauna-Steuerung allpolig vom Netz trennen und gegen Wiedereinschalten sichern.

1. Verriegelung ⑤ leicht eindrücken und die Gehäuseabdeckung ⑥ abnehmen.
2. Abbildung ②: 6-polige Flachbandleitung ③ entriegeln und vom Stecker ② abziehen.
3. Abdeckung ② vorsichtig vom Gehäuseunterteil ⑦ abziehen.
4. Sicherung für Innenraumbelichtung (Feinsicherung 5x20 T2,0 A/ 250V) ⑩ oder Sicherung für Lüfter (Kleinstsicherung TR 5 - T 1,0 A/ 250V) ⑧ oder Sicherung für die Elektronik des Gerätes (Feinsicherung 5x20 T630 mA/ 250V) ⑪ austauschen.
5. Laschen ③ der Abdeckung ② in die beiden seitlichen Aufnahmen ④ einsetzen und vorsichtig bis zum Anschlag auf das Gehäuseunterteil ⑦ drücken.
6. Funktion der beiden Schalter ⑫ prüfen. (Ein- und Aus- Position)
7. Abbildung ②: 6-polige Flachbandleitung ③ auf Stecker ② aufdrücken bis zum hörbaren Einrasten des Rasthebels (Rasthebel nach unten).
8. Gehäuseabdeckung ⑥ auf das Gehäuseunterteil ⑦ aufsetzen, nach unten schwenken und bis zum hörbaren Einrasten drücken. Sicherem Sitz der Gehäuseabdeckung prüfen.





Montageanweisung nur für Fachpersonal

8 Batterie für Uhr wechseln

Abbildung 1



WARNUNG - Stromschlag:



Vor dem Öffnen der Gehäuseabdeckung Sauna-Steuerung allpolig vom Netz trennen und gegen Wiedereinschalten sichern.

1. Verriegelung ⑤ leicht eindrücken und die Gehäuseabdeckung ⑥ abnehmen.
2. Abbildung 2: 6-polige Flachbandleitung ③ entriegeln und vom Stecker ② abziehen.
3. Abdeckung ② vorsichtig vom Gehäuseunterteil ⑦ abziehen.
4. Batterie (Typ CR2032) ⑨ für Uhr auf obere Platine austauschen.
5. Laschen ③ der Abdeckung ② in die beiden seitlichen Aufnahmen ④ einsetzen und vorsichtig bis zum Anschlag auf das Gehäuseunterteil ⑦ drücken.
6. Funktion der beiden Schalter ⑫ prüfen. (Ein- und Aus- Position)
7. Abbildung 2: 6-polige Flachbandleitung ③ auf Stecker ② aufdrücken bis zum hörbaren Einrasten des Rasthebels (Rasthebel nach unten).
8. Gehäuseabdeckung ⑥ auf das Gehäuseunterteil ⑦ aufsetzen, nach unten schwenken und bis zum hörbaren Einrasten drücken.
Sicheren Sitz der Gehäuseabdeckung prüfen.

9 Entsorgung

Bitte entsorgen Sie die Verpackungsmaterialien nach den gültigen Entsorgungsrichtlinien.



VORSICHT - Umweltschäden:



- Alle eingesetzten Materialien sind umweltverträglich, mit einer Materialkennung versehen und wieder verwertbar.
- Das Gerät gehört nicht in die Restabfalltonne. Durch umweltgerechte Entsorgung können wertvolle Rohstoffe wiedergewonnen werden.
- Bitte informieren Sie sich bei Ihrer Gemeindeverwaltung über aktuelle Entsorgungswege.

Machen Sie das Altgerät unbrauchbar, damit für andere, zum Beispiel spielende Kinder, keine Gefahr entsteht.

Gebrauchsanweisung für den Anwender **8**

Sehr geehrter Anwender,

- Lesen Sie diese Gebrauchsanweisung sorgfältig vor dem Gebrauch der Sauna-Steuerung. Damit nutzen Sie alle Vorteile, die das Gerät bietet und beugen Schäden vor.
- Beim Auftreten besonderer Probleme, die in dieser Gebrauchsanweisung nicht ausführlich genug behandelt werden, wenden Sie sich zu Ihrer eigenen Sicherheit an Ihren Lieferanten.
- Eigenmächtige Änderungen oder Umbauten an der Sauna-Steuerung sind aus Sicherheitsgründen nicht gestattet und lassen die Garantie erlöschen.
- Technische Änderungen vorbehalten.

Beiliegendes Abbildungsblatt:

- Die rechteckige Zahl **8** verweist auf die zutreffende Abbildung.
- Die Abbildung finden Sie auf dem beiliegenden separaten Abbildungsblatt.

Bewahren Sie diese Montage- und Gebrauchsanweisung sorgfältig in der Nähe der Sauna-Steuerung auf, um jederzeit Sicherheitshinweise und wichtige Informationen zur Bedienung nachschlagen zu können.

- Diese Montage- und Gebrauchsanweisung ist Bestandteil der Sauna-Steuerung.
- Geben Sie die Sauna-Steuerung nicht ohne Montage- und Gebrauchsanweisung weiter.

Bildzeichen in dieser Gebrauchsanweisung

In dieser Gebrauchsanweisung und am Gerät sind wichtige Hinweise mit Symbolen und Signalwörtern gekennzeichnet.

Signalwörter wie WARNUNG oder VORSICHT zeigen die Abstufung der Gefährdung. Die unterschiedlichen Dreiecksymbole unterstreichen diese optisch:



WARNUNG:

bei Nichtbeachtung besteht die Möglichkeit einer schweren oder sogar tödlichen Verletzung.



VORSICHT:

bei Nichtbeachtung besteht die Möglichkeit von mittleren bis leichten Verletzungen oder Sachschäden.



HINWEIS:

gibt Anwendungstipps und nützliche Informationen.

Die folgenden Symbole und Signalwörter präzisieren die mögliche Gefährdung:



Feuergefahr

Warnt vor dem Ablegen brennbarer Gegenstände auf dem Saunaofen.



Geregelte Entsorgung:

Warnt vor dem unregelmäßigen Entsorgen von Elektrogeräten.

Sonstige Symbole:



Spritzwassergeschützt: Schutzgrad IP 24



CE- Konformitätskennzeichnung

Gebrauchsanweisung für den Anwender

Allgemeine Sicherheitshinweise

Beachten Sie auch die speziellen Sicherheitshinweise der einzelnen Kapitel.



WARNUNG - Feuergefahr:



Vor dem Einschalten der Sauna-Steuerung und beim Einstellen einer Vorwahlzeit (Zeit bis zum Starten des Ofens) ist sicher zu stellen, dass keine brennbaren Gegenstände auf dem Ofen abgelegt sind.

Versionen CV 4 und CV F4:

Die Saunasteuerungen CV 4 und CV F4 sind mit Ausnahme der Farblichtauswahl, bei der CV F4, in Funktion und Bedienung gleich.

Bestimmungsgemäßer Gebrauch:

- Die Sauna-Steuerungen CV 4 und CV F4 dienen zum Steuern und Regeln der Funktionen gemäß den Technischen Daten (letzte Seite).
- Die Sauna-Steuerung CV 4 und CV F4 darf nur zum Steuern und Regeln von 3 Heizkreisen mit maximal 3,5 kW Heizleistung pro Heizkreis eingesetzt werden.
- Optional kann mit einem Zusatz-Leistungsteil die Schaltleistung von 10,5 kW auf 18 kW / 30 kW erhöht werden.
- Das Netzteil darf nur in Verbindung mit der im Lieferumfang enthaltenen Bedienteil montiert und betrieben werden.

1 Zu Ihrer Sicherheit



VORSICHT - Schäden am Gerät:

Das Bedienteil der Sauna-Steuerung darf nicht mit Wasser übergossen oder sehr feucht gewischt werden. Benutzen Sie zum Reinigen ein leicht angefeuchtetes Reinigungstuch, das mit etwas milder Seifenlauge (Spülmittel) versehen ist.



WARNUNG - Feuergefahr:



Vor dem Einschalten der Sauna-Steuerung und beim Einstellen einer automatischen Startzeit (verzögerter Einschaltzeitpunkt) ist sicher zu stellen, dass keine brennbaren Gegenstände auf dem Ofen abgelegt sind.

Temperaturen kleiner 10 °C in der Saunakabine werden mit LL = Low in der Anzeige angezeigt. Temperaturen grösser 115 °C werden mit HH = High in der Anzeige angezeigt.

Die Sauna-Steuerung arbeitet auch ausserhalb des Messbereiches korrekt weiter.

2 ERROR Meldungen

Ein ERROR mit einer Nummer in der Anzeige ⑤ signalisiert einen elektrischen Defekt der Anlage.

Die Sauna-Steuerung ist nicht mehr betriebsbereit:

1. ERROR-Nummer notieren.
2. Hauptsicherungen der Sauna-Steuerung im Sicherungskasten ausschalten.
3. Verständigen Sie Ihren Kundendienst.
4. Kennzeichnen Sie das Gerät als defekt.

Mit den folgenden Fehlermeldungen in der Anzeige ⑤ können Sie Ihrem Kundendienst Informationen über mögliche Fehler geben.

Gebrauchsanweisung für den Anwender - Abbildung 8

1 Zu Ihrer Sicherheit

Die Fehlermeldungen bedeuten:

ERR 1:	Übertemperatursicherung F I defekt
ERR 2:	Interner Fehler der Steuerung
ERR 3:	Leitungsbruch F I
ERR 4:	Leitungskurzschluss F I
ERR 5:	Leitungskurzschluss FII
ERR 6:	Leitungsunterbrechung F II

2 Innenbeleuchtung ein- / ausschalten



HINWEIS:

Das Licht der Innenbeleuchtung kann unabhängig von der Funktion der Steuerung ein- oder ausgeschaltet werden.

1. Taste ④ schaltet die Sauna-Innenbeleuchtung EIN / AUS, wenn der Betriebsschalter ① eingeschaltet ist.
Bei eingeschalteter Innenbeleuchtung leuchtet die Kontrollleuchte an der Taste ④.
2. Schalter ② am Steuergerät schaltet die Innenbeleuchtung EIN/AUS unabhängig vom Betriebsschalter ①. Es erfolgt keine Rückmeldung zur Kontrollleuchte an der Taste ④.



HINWEIS:

Lichtschalter ② und Lichttaster ④ sind parallel geschaltet, das heißt, ist ein Schalter eingeschaltet, kann man mit dem anderen Schalter die Innenbeleuchtung nicht ausschalten.

Gebrauchsanweisung für den Anwender - Abbildung 8

3 Beim ersten Einschalten

Das Steuergerät wird durch den Betriebsschalter ① komplett vom Stromnetz getrennt. Die gespeicherten Einstellungen und die Tageszeit wird durch eine interne Batterie aufrecht erhalten.

1 Uhrzeit eingeben [00:00 - 24:00]

Nach der Erstinbetriebnahme der Saunasteuerung muss die aktuelle Uhrzeit eingestellt werden.

1. Betriebsschalter EIN / AUS ① einschalten.

In der Anzeige ⑤ erscheint:

SAUNA	OFF
Uhrzeit	-- : --

(oder eine willkürliche Einstellung)

2. OK Taste ⑥ drücken.

In der Anzeige ⑤ erscheint:

SAUNA	SET
Uhrzeit z.B.	12:00

HINWEIS - „Schnell-Lauf“:

Dauerhaftes Drücken der PLUS / MINUS Tasten löst nach 5 Sekunden einen „Schnell-Lauf“ der Eingabe aus.

3. Mit den PLUS / MINUS Tasten ⑦ den gewünschten Wert eingeben, z.B. [18:00].

4. OK Taste ⑥ drücken.

In der Anzeige ⑤ erscheint:

SAUNA	SEND
Uhrzeit	18:00

Nach ca. 1 Sekunde erscheint:

SAUNA	OFF
Uhrzeit	18:00

Die Uhrzeit ist eingestellt.

4 Betriebsarten

Der Sauna-Betrieb kann im Manuellen-Betrieb (Schnell-Start) oder im Automatik-Betrieb erfolgen.

1 Manueller-Betrieb (Schnell-Start):

Der Sauna-Betrieb wird sofort mit den zuletzt eingestellten Werten gestartet.

Der Sauna-Betrieb wird nach dem Ablauf der im Parameter Heizdauer eingestellten Zeit automatisch beendet.

2 Automatik-Betrieb:

Der Sauna-Betrieb wird mit programmierten Einstellungen gestartet (siehe Kapitel 6).

Was kann programmiert werden:

Nach dem Einstellen der Uhrzeit in Kapitel 3, sind die folgenden Funktionen programmierbar:

1. **Automatik**
zum Aktivieren des Automatik-Betriebes,
2. **den Heizbeginn**,
von 0 bis 24 Uhr, z.B. [18:00] Uhr,
3. **die Heizdauer**,
von 1 Minute - 6 Stunden, z.B. [02:30] ,
4. **die Temperatur**,
15 - 110 Grad Celsius, z.B. [95°C],
5. **die Lüfterdrehzahl**,
von 0-100 %, z.B. [50%].

Gebrauchsanweisung für den Anwender - Abbildung 8

5 Manueller Betrieb- Schnell-Start

Nach dem Einstellen der Uhrzeit in Kapitel 3, ist die Steuerung betriebsbereit.

1 Steuerung einschalten

1. Betriebschalter ① einschalten.
Wenn die Anzeige ⑤ zeigt:

Taster EIN / AUS ③ drücken.

In der Anzeige ⑤ erscheint der vor dem Einschalten letzte dargestellte Zustand, z.B.:

SAUNA	OFF
Parameter	Wert

2 Sauna-Betrieb wählen (nur bei CV F4)

Saunataste ⑩ drücken.

3 Heizdauer eingeben

HINWEIS - Heizdauer

Die Saunasteuerung kann bis auf max. 6 Stunden Heizdauer eingestellt werden.

1. Mit den PLUS / MINUS Tasten ⑦ bis zur Anzeige HEIZDAUER blättern.
 2. OK Taste ⑥ drücken.
In der Anzeige ⑤ erscheint, z.B.:
- | | |
|-----------|-------|
| SAUNA | SET |
| Heizdauer | 06:00 |
- oder der zuletzt eingestellte Wert.
3. Mit den PLUS / MINUS Tasten ⑦ den gewünschten Wert eingeben, z.B. [02:30].
 4. OK Taste ⑥ drücken.

In der Anzeige ⑤ erscheint:

SAUNA	SEND
Heizdauer	02:30

Nach ca. 1 Sekunde erscheint:

SAUNA	OFF
Heizdauer	STOP

Die Heizdauer ist eingestellt.

5 Fortsetzung

5. START / STOP Taste ⑧ drücken.
Die Heizung beginnt sofort mit den zuletzt eingestellten Werten zu heizen.

In der Anzeige ⑤ erscheint:

SAUNA	ON
Heizdauer	02:30

Die beiden Kontrollleuchten (bei Taster ⑧ und ⑩) leuchten.

6. Zum Beenden:

6.1 Manuell:

START / STOP Taste ⑧ drücken.

Die Sauna-Heizung schaltet ab.

Die Kontrollleuchten (⑧ / ⑩) schalten aus.

6.2 Selbsttätig:

Der Sauna-Betrieb wird nach dem Ablauf der im Parameter Heizdauer eingestellten Zeit automatisch beendet.

4 Steuerung ausschalten

1. EIN / AUS Taste ③ drücken.

In der Anzeige ⑤ erscheint:

Die Steuerung ist ausgeschaltet.


2. Betriebsschalter ① ausschalten. Die Steuerung ist vom Stromnetz getrennt.


HINWEIS - Innenbeleuchtung



Die Innenbeleuchtung ist nach dem Ausschalten durch Betriebsschalter ① nur noch durch Lichtschalter ② schaltbar.

Gebrauchsanweisung für den Anwender- Abbildung 8

6 Automatik-Betrieb programmieren

 **HINWEIS - „Schnell-Lauf“:**
Dauerhaftes Drücken der PLUS / MINUS Tasten (7) löst nach 5 Sekunden einen „Schnell-Lauf“ der Eingabe aus.

 **HINWEIS - „Timeout“:**
Nach Ablauf von 20 Sekunden ohne Eingabe erscheint wieder die letzte Anzeige.

 **WARNUNG - Feuergefahr:**
 **Vor dem Einschalten der Sauna- Steuerung und beim Einstellen des Automatikbetriebes (Selbstständiges Einschalten der Anlage nach einer Vorgabezeit) ist sicher zu stellen, dass keine brennbaren Gegenstände auf dem Ofen abgelegt sind.**

1 Steuerung einschalten

1. Betriebsschalter (1) einschalten, falls dieser ausgeschaltet war.
2. Wenn die Anzeige (5) zeigt:

Taster EIN / AUS (3) drücken.
In der Anzeige (5) erscheint der vor dem Einschalten letzte dargestellte Zustand, z.B.:

SAUNA	OFF
Parameter	Wert

2 Sauna-Betrieb wählen (nur bei CV F4)

Saunataste (10) drücken.

6 Fortsetzung

3 Heizbeginn wählen [0 - 24 Uhr]

1. Mit den PLUS / MINUS Tasten (7) bis zur Anzeige **HEIZBEGINN** blättern.

2. OK Taste (6) drücken.

In der Anzeige (5) erscheint, z.B.:

SAUNA	SET
Heizbeginn	00:00

oder der zuletzt eingestellte Wert.

3. Mit den PLUS / MINUS Tasten (7) den gewünschten Wert eingeben, z.B. [18:30].

4. OK Taste (6) drücken.

In der Anzeige (5) erscheint:

SAUNA	SEND
Heizbeginn	18:30

Nach ca. 1 Sekunde erscheint:

SAUNA	OFF
Heizbeginn	18:30

Der Heizbeginn ist eingestellt.

4 Heizdauer wählen [max. 6 Stunden]

1. Mit den PLUS / MINUS Tasten (7) bis zur Anzeige **HEIZDAUER** blättern.

2. OK Taste (6) drücken.

In der Anzeige (5) erscheint, z.B.:

SAUNA	SET
Heizdauer	06:00

oder der zuletzt eingestellte Wert.

3. Mit den PLUS / MINUS Tasten (7) den gewünschten Wert eingeben, z.B. [02:30].

4. OK Taste (6) drücken.

In der Anzeige (5) erscheint:

SAUNA	SEND
Heizdauer	02:30

Nach ca. 1 Sekunde erscheint:

SAUNA	OFF
Heizdauer	STOP

Die Heizdauer ist eingestellt.

Gebrauchsanweisung für den Anwender - Abbildung 8

6 Fortsetzung

5 Temperatur einstellen [15 - 110° C]

1. Mit den PLUS / MINUS Tasten (7) bis zur Anzei-ge **TEMPERATUR** blättern.

2. OK Taste (6) drücken.

In der Anzeige (5) erscheint, z.B.:

SAUNA	SET
Temperatur	90°C

oder der zuletzt eingestellte Wert.

3. Mit den PLUS / MINUS Tasten (7) den gewünsch-ten Wert eingeben, z.B. [95 C].

4. OK Taste (6) drücken.

In der Anzeige (5) erscheint:

SAUNA	SEND
Temperatur	95°C


Nach ca. 1 Sekunde erscheint:

SAUNA	OFF
Temperatur	aktuelle Temperatur

Die gewünschte Temperatur (95 °C) ist eingestellt.

6 Lüfter einstellen [0 - 100 %]

0 = aus / 100 = max.

 **HINWEIS - wenn kein Lüfter installiert ist:**
wählen Sie die Einstellung 0% = OFF.

1. Mit den PLUS / MINUS Tasten (7) bis zur Anzei-ge **LÜFTER** blättern.

2. OK Taste (6) drücken.

In der Anzeige (5) erscheint, z.B.:

SAUNA	SET
Lüfter	60%

oder der zuletzt eingestellte Wert.

3. Mit den PLUS / MINUS Tasten (7) den gewünsch-ten Wert eingeben, z.B. [80%].

4. OK Taste (6) drücken.

In der Anzeige (5) erscheint:

SAUNA	OFF
Lüfter	OFF

Die Lüfterdrehzahl ist eingestellt.

7 Automatik-Betrieb aktivieren / deaktivieren

Nach der Programmierung kann der Automatik-Betrieb aktiviert werden.

 **HINWEIS:**

Nach Ablauf des Automatik-Betriebes muss für ei-nen neuen Saunagang die Automatik neu aktiviert werden.



WARNUNG - Feuergefahr:

Vor dem Einschalten der Sauna- Steuerung und beim Einstellen des Automatikbetriebes (Selbstständiges Einschalten der Anlage nach einer Vorgabezeit) ist sicher zu stel-len, dass keine brennbaren Gegenstände auf dem Ofen abgelegt sind.



Automatik-Betrieb aktivieren:

1. Mit den PLUS / MINUS Tasten (7) bis zur Anzeige **AUTOMATIK** blättern.

2. OK Taste (6) drücken.

In der Anzeige (5) erscheint:

SAUNA	SEND
Automatik	ON

Nach ca. 1 Sekunde erscheint:

SAUNA	AUTO
Heizbeginn	18:30

Der Automatik-Betrieb ist aktiviert. Die Anlage beginnt zum eingestellten Zeitpunkt zu heizen.

Automatik Betrieb deaktivieren

1. Mit den PLUS / MINUS Tasten (7) bis zur Anzeige **AUTOMATIK** blättern.

2. OK Taste (6) drücken.

In der Anzeige (5) erscheint:

SAUNA	SEND
Automatik	OFF

Nach ca. 1 Sekunde erscheint:

SAUNA	OFF
Automatik	OFF

Der Automatik-Betrieb ist deaktiviert.

Gebrauchsanweisung für den Anwender - Abbildung 8

8 Während des Sauna-Betriebes

Während des Sauna-Betriebes können die programmierten Werte kontrolliert / verändert werden.

Soll-Werte kontrollieren

1. Mit den PLUS / MINUS Tasten ⑦ bis zum gewünschten Menüpunkt z.B. **TEMPERATUR** blättern.

Die aktuelle Temperatur wird angezeigt.

2. OK Taste ⑥ drücken.
Der programmierte Soll-Wert der Temperatur wird angezeigt.

Nach Ablauf von 20 Sekunden erscheint wieder die aktuelle Temperatur.

Soll-Werte verändern

1. Mit den PLUS / MINUS Tasten ⑦ bis zum gewünschten Menüpunkt z.B. **HEIZDAUER** blättern.
Die Rest-Heizdauer wird angezeigt.

2. OK Taste ⑥ drücken.

In der Anzeige ⑤ erscheint:

SAUNA	SET
Heizdauer	zuvor gewählte Heizdauer z.B. 02:30

3. Mit den PLUS / MINUS Tasten ⑦ den neuen Wert eingeben, z.B. [01:30].
4. OK Taste ⑥ drücken.
Die neue Heizdauer wird übernommen und die Rest-Heizdauer wird angezeigt.

Automatik-Betrieb vorzeitig beenden

1. START / STOP Taste ⑧ schaltet den Automatik-Sauna-Betrieb AUS.
Die Kontrollleuchten ⑧ / ⑩ schalten aus.

9 Nach Ablauf der Heizzeit

Der Ablauf der Heizzeit wird mit einem Signalton und der Anzeige ⑤ folgendes angezeigt:

SAUNA	OFF
Heizdauer	STOP

Die programmierten Werte bleiben in der Steuerung bis zur nächsten Änderung gespeichert.

Steuerung ausschalten

1. EIN / AUS Taste ③ drücken.
Die Anzeige ⑤ zeigt:

2. Betriebsschalter ① ausschalten, das Steuergerät ist vom Stromnetz getrennt.
Die Steuerung ist ausgeschaltet.

 **HINWEIS:**
Nach Ablauf des Automatik-Betriebes muss für einen neuen Saunagang die Automatik neu aktiviert werden.

10 Wartung

- Die Sauna-Steuerung CV 4 und CV F4 sind wartungsfrei.
- Im gewerblichen Einsatz sind die Sauna-Steuerungen CV 4 und CV F4 gemäß den aktuellen Unfall-Verhütungs-Vorschriften zu Warten / Prüfen.

11 Bei längeren Betriebspausen

- Betriebsschalter ① ausschalten.
- Hauptsicherungen der Sauna-Steuerung im Sicherungskasten ausschalten.

12 Entsorgung



VORSICHT - Umweltschäden:



- Alle eingesetzten Materialien sind umweltverträglich, mit einer Materialkennung versehen und wieder verwertbar.
- Das Gerät gehört nicht in die Restabfalltonne. Durch umweltgerechte Entsorgung können wertvolle Rohstoffe wiedergewonnen werden.
- Bitte informieren Sie sich bei Ihrer Gemeindeverwaltung über aktuelle Entsorgungswege.

Machen Sie das Altgerät unbrauchbar, damit für andere, zum Beispiel spielende Kinder, keine Gefahr entsteht.

13 Fehler und mögliche Abhilfe

1. Automatische Zeitbegrenzung

- Die Saunasteuerung kann bis auf max. 6 Stunden Heizdauer eingestellt werden.
- Zum weiteren Betrieb, die START / STOP Taste ⑧ drücken.

2. Innenraumbelichtung leuchtet nicht

- Betriebsschalter ① ausschalten.
- Lichtschalter ② ausschalten.
- Hauptsicherungen der Sauna-Steuerung im Sicherungskasten ausschalten.
- Glühbirne austauschen
- Leuchtet die Innenraumbelichtung weiterhin nicht, verständigen Sie bitte Ihren Kundendienst oder Elektroinstallateur.
(siehe Teil 1, Kapitel 6 und 7)

3. ERROR Meldungen in der Anzeige

Die Sauna-Steuerung ist nicht mehr betriebsbereit:

- Hauptsicherung der Sauna-Steuerung im Sicherungskasten ausschalten.
- Verständigen Sie Ihren Kundendienst oder Elektroinstallateur.
- Kennzeichnen Sie das Gerät als defekt.

4. Fehlende Uhrzeit

- Verständigen Sie Ihren Kundendienst oder Elektroinstallateur.
- Batterie Typ CR 2032 tauschen lassen.
(siehe Teil 1, Kapitel 8)



Technische Daten CV 4

Umgebungstemperatur: -10 °C bis + 40 °C

Lagertemperatur: -25 °C bis + 70 °C

Minimale Temperaturbeständigkeit

der Anschlussleitungen:

Heizsystem, Licht- und Temperaturfühler
mindestens 150 °C Temperaturbeständigkeit

Maximale Leitungslängen:

Fühler: 50 m

Bedienteil: 50 m

Netzteil:

Abmessungen (B x H x T): 240 x 80 x 220 mm

Schutzart: IP 24 -
Spritzwassergeschützt

Gewicht: ca. 1100 g

Nennspannung: 400 V AC; 50/60 Hz; 3N

Schallleistung SAUNA-Betrieb:
AC1, 3 x 3,5 kW

Leistungserweiterung auf Heizleistung:
18 kW / 30 kW

Anschluss an das Versorgungsnetz als Festverdrahtung (Festanschluss).

Bedienteil:

Abmessungen (B x H x T): 125 x 175 x 50 mm

Schutzart: IP 24 -
Spritzwassergeschützt

Gewicht: ca. 180 g

Betriebsspannung: 24 V

Technische Daten CV 4

Einstellbereiche:

Uhrzeit: 0 bis 24 Uhr,

Heizbeginn: 0 bis 24 Uhr

Heizdauer: max. 6 Stunden,

Temperatur Sauna: 15 - 110 Grad Celsius

Lüfterdrehzahl: 0 - 100 Prozent

Licht: AC1 = 1A

Fehlermeldungen:

ERROR 1: Übertemperatursicherung F I defekt

ERROR 2: Interner Fehler der Steuerung

ERROR 3: Fühlerleitungsbruch F I

ERROR 4: Leitungskurzschluss F I

ERROR 5: Leitungskurzschluss F II

ERROR 6: Leitungsunterbrechung F II

Technische Daten CV F4

wie CV 4 zusätzlich:

Farblichtsteuerung in der Sauna-Kabine

Einzelfarblicht und Farblicht-Kombinationen

Maximale Belastbarkeit durch Farblicht Gesamt:
360W (230V ~)



Ausgabe: 07-2007

Ident-Nr. 152 99 11



Sauna Controls CV 4 / CV F4

Installation Instructions Operating Instructions

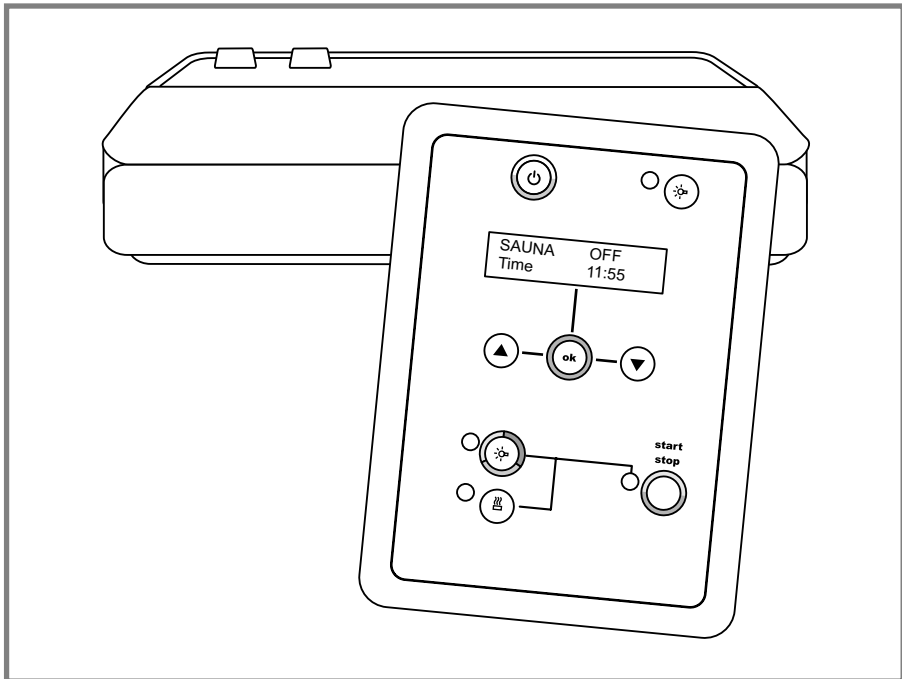




Table of Contents

Part 1 Installation instructions for trained electricians only

General safety information	24
1 Installing the power supply unit	24
2 Installing the operating unit	26
3 Installing the temperature sensor FI with overtemperature fuse	27
4 Installing the temperature sensor FII	27
5 Tests	28
6 Feedback messages with occurring errors	28
7 Changing Light fuse, the optional fan and the unit electronics	29
8 Changing the clock battery	30
9 Disposal	30

Part 2 Operating instructions for the user

General safety information	32
1 For your safety	32
2 Turning the interior lighting on/off	33
3 When first turning on	34
4 Operating modes	34
5 Manual operation (quick-start)	35
6 Programming automatic operation	36
7 Activating / Deactivating automatic operation	37
8 While the sauna is in operation	38
9 When the heating time has lapsed	38
10 Maintenance	39
11 In case of longer operating pauses	39
12 Disposal	39
13 Faults and troubleshooting	39

Technical data

Technical data	40
----------------------	----

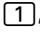
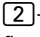
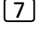
Color light CV F4 (refer to additional sheet)

Installation instructions for trained electricians only

Dear Fitter,

- Only a trained electrician or a similarly qualified person may install the unit.
- Work on the power supply unit may only be performed in a voltage-free state.
- Carefully read the installation instructions prior to installing the sauna control, so that you can utilize all the unit features and to prevent damage.
- If particular problems occur that are not described in sufficient detail in these installation instructions, please contact your supplier in the interest of your own safety.
- Unauthorized changes or modifications of the sauna control are not permitted for safety reasons.
- Subject to technical changes without notice.

Enclosed table of figures:

- The numbers shown in square boxes , - in the chapter titles refer to the relevant figures.
- The figures are provided in the enclosed, separate, table of figures.

Keep these installation instructions near the sauna control for quick and easy reference regarding important information for safety and operation.

Symbols used in these installation instructions

Symbols and signal words identify important information in these installation instructions and on the unit.

Signal words like **WARNING** or **CAUTION** indicate the risk level. The different triangular symbols visually emphasize these:



WARNING:

Non-observance can lead to serious or even fatal injuries.



CAUTION:

Non-observance can lead to medium to light injuries or to material damage.



NOTE:

Provides user tips and useful information.

The following symbols and signal words specify the potential hazard:



Electric shock:

Warns of electric shock.



Improper disposal:

Warns of improper disposal of electric devices.

Other symbols:



Splash-proof: IP 24 degree of protection



CE conformity mark

Installation instructions for trained electricians only

General safety information

Please also observe the particular safety information provided in the individual chapters.

Installation:

- On installation an all-pin shut-off fixture needs to be provided with a 3 mm contact opening. (Usually provided by a fuse).

Versions CV 4 and CV F4:

With the exception of the color light selection of CV F4, the sauna controls CV 4 and CV F4 are identical in function and operation.

Intended purpose:

- The purpose of the sauna controls CV 4 and CV F4 is to control the functions according to the technical data (last page).
- You may only use the sauna controls CV 4 and CV F4 for controlling 3 heating circuits with a maximum heating capacity of 3.5 kW per heating circuit.
- As an option, you can increase the switching capacity with an additional power unit from 10.5 kW to 18 kW / 30 kW.
- Only install and operate the power supply unit with the operating unit included in standard delivery.
- To extend capacities use the units S2-18 and S2-30.

1 Installing the power supply unit Figures 1 6

Install the power supply unit on the exterior of the sauna cabin at a comfortable height in accordance with the manufacturer's recommendations.

The electrical supply is hardwired.

The power supply unit has a connection range for extra-low voltage ⑤ and a connection range for 230V / 400V ② (shown in figure 2).



CAUTION - Damage to the unit:

The power supply unit is splash-proof (IP 24 degree of protection). Nevertheless, the power supply unit should not come in contact with water. Install the power supply unit at a dry location. Ambient conditions should not exceed 40° C or a maximum humidity of 95%.

1. Slightly push in safety lock ⑤ and remove the cover of the housing ⑥.
2. Screw 16 mm long Philips head screw into the upper mounting hole ① up to a gap of 7 mm from the sauna wall (refer to detail) and hook housing ⑦ on the back side.



CAUTION - Damage to the unit:

You may only use the sauna control CV 4 and CV F4 for controlling 3 heating circuits with a maximum heating capacity of 3.5 kW per heating circuit. As an option, you can increase the switching capacity with an additional power unit from 10.5 kW to 18 kW / 30 kW.

The sensor lines and the six-pin flat strip wiring have to be run separately from other power cables and control lines.

Installation instructions for trained electricians only

1 Installing the power supply unit Figures 2 6

Connecting the sensor lines

NOTES - Mark lines

Mark the white sensor lines to avoid getting them mixed up as you connect them.

3. Guide the temperature sensors F I through opening 9 (connection range for low voltage 5) into the housing and, in accordance with circuit diagram (figure 6), connect to terminal 4 on the lower terminal row.
 - Insert the enclosed screwdriver 11 into the square opening on terminal strip 12, push down and slightly tilt upwards:
 - the terminal connection 13 underneath will open;
 - insert line 14 and tilt screwdriver downwards and remove.
 - Check for secure fit of the lines.
4. Run the line for temperature sensor F II through opening 7 (connection range for low voltage) into the housing and, in accordance with the circuit diagram (figure 6) connect it to the right-hand terminal 4 on the lower terminal row (as described under subitems of 3.).

Connecting the light cables

5. Run the light cables through opening 19 (connection range for 230 V / 400 V 20) into the housing and, in accordance with circuit diagram 6 connect to terminal 22 (as described under subitems of 3.).

1 Continued Figures 2 6

Connect color light with CV F4 only

6. Figure 1: Carefully remove cover 2 from base of housing 7.
7. Lead color light through opening 10 into the housing and connect according to the circuit diagram on the additional sheet "Color light".
8. Figure 1: Insert strips 3 of cover 2 into both holding fixtures 4 on the sides and carefully push down on the base of the housing 7 until you hear it lock.
9. Figure 1: Check function of both switches 12. (On and off position)

Connecting the operating unit

10. Run the six-pin flat strip wiring 3 through the opening 8 into the housing and connect to the six-pin pin-and-socket connector 2 on the top conductor plate (lock lever points downward).

Connecting the heating system and the supply lines

11. Guide the heating system through opening 16 (connection range for 230 V / 400 V 20) into the housing and, in accordance with the circuit diagram (figure 6) connect to terminal 21 with a max. tightening torque of 1.2 Nm.
12. Guide the supply lines through opening 17 (connection range for 230 V / 400 V 20) into the housing and, in accordance with the circuit diagram (figure 6) connect to terminal 21 with a max. tightening torque of 1.2 Nm.

Installation instructions for trained electricians only

1 Continued

Figures **2** **6** **7**

Connecting the optional capacity extension

13. Run the control lines St1, St2 and St3 of the optional capacity extension through opening **18** (connection range for 230V/400V **20**) into the housing and, in accordance with the circuit diagram (figure **7**), connect to terminal **22** (as described under subitems of 3.).

Connecting the optional fan

NOTE:

Insert the double push-in gland in the opening for fan installation

14. Run the fan lines through opening **19** (connection range for 230 V / 400 V **20**) into the housing and, in accordance with the circuit diagram (figure **6**), connect to the lower terminal row of terminal **22** (as described under subitems of 3.).
15. Connect all PE conductors to the protective ground terminal **15**.

Secure base of housing

16. Fasten two, 20 mm long, Philips head screws to the lower mounting holes **6**.
Check for secure fit of the power supply unit.
17. Figure **1**: Place housing cover **6** on top of the base, rotate it downwards and push down until you hear it lock.
Check for secure fit of housing cover **6**.

2 Installing the operating unit

Figure **3**

Install the operating unit at a maximum distance of 3 meters to the power supply unit. With a suitable extension greater distance is possible.



CAUTION - Damage to the unit:

The sauna control operating unit is splash-proof (IP24 degree of protection). Nevertheless, the operating unit must not come in contact with water.

To attain the IP 24 degree of protection, the operating unit has to be recessed in the cabin wall. Install the operating unit at a dry location.

1. Cut a 25 mm deep opening with a maximum width of 100 mm and a maximum height of 156 mm in the cabin wall.
2. Provide a wiring arrangement for the six-pin flat strip wiring **1**.
3. Slightly push in safety lock **6** with a screwdriver and remove the upper housing **5**.
4. Stick six-pin connector flat strip wiring connector **4** on the six-pin terminal connector **7**.
Seal the lower body opening by solid wood cabin.
5. Fit base of housing **2** through the bore holes **8** to the cabin wall with four wood screws.
6. Place top of housing **5** on top of the base of the housing, rotate it downwards and push down until you hear it lock.

Installation instructions for trained electricians only

3 Installing temperature sensor F I with overtemperature fuse Figures 4 6

Fit the temperature sensor F I with overtemperature fuse in the center of the sauna cabin about 15 cm below the ceiling, above the heating system, or in accordance with the cabin manufacturer's specifications.

Connect the sensor F I with the attached 150 °C temperature-resistant line or an equivalent temperature-resistant line only.

On the outside of the sauna cabin, the temperature-resistant connecting line can be extended with customary lines.



CAUTION - Double insulation is required:
The sensor lines have to be run separately to other circuit and control lines.
Single insulated lines have to be protected with a pipe (double insulation).

1. Run four-pin line 5 to mounting site of sensor F I 4 in the cabin wall and fix in position with wiring clips.
2. Separate two half shells 1 of the sensor F I and connect four terminals of the temperature-resistant connection line according to the circuit diagram (figure 6).
3. Conduct tests according to the chapter "Tests"
4. Insert round adapter plate 2 with the connections crosswise in the half shells 1, close half shells 1 and fasten with the two, 9 mm long, Philips head screws 3.
Check for secure lock of sensor F I.
5. Fix sensor F I 4 with two wood screws to the cabin wall in alignment with the heater, keeping a distance of 15 cm to the ceiling, or fasten with two wood screws 6 to the cabin wall according to the cabin manufacturer's specifications.

4 Installing the temperature sensor F II Figures 5 6

Install the bench sensor in the sauna cabin about 15 cm below the ceiling and opposite of the heating system.

The bench sensor with its overtemperature fuse may only be connected with the attached 150 °C temperature-resistant connecting line or an equivalent temperature-resistant line.

On the outside of the sauna cabin, the temperature-resistant connecting line can be extended with customary lines.



CAUTION - Double insulation is required:
The sensor lines have to be run separately to other circuit and control lines.
Single insulated lines have to be protected with a pipe (double insulation).

1. Run line 5 to bench sensor installation site 4 in the sauna wall and fix in position with wiring clips.
2. Separate two half shells 1 of bench sensor 4 and connect two terminals of the up to 150° C temperature-resistant line according to the circuit diagram 6.
3. Conduct tests according to the chapter "Tests".
4. Insert round adaptor plate 2 with the connections crosswise in the half shells 1, close half shells 1 and fasten with the two, 9 mm long, Philips head screws 3.
Check for secure fit of bench sensor 4.
5. Fix bench sensor 4 to the cabin wall opposite of the heating system with two wood screws 6 keeping a distance of 15 cm to the ceiling.

Installation instructions for trained electricians only

5 Tests

An authorized electrician must carry out the tests.



WARNING - Electric shock:



The following tests are carried out with the supply voltage switched on.

1. Test contact to ground terminal.
2. Test the safety shutdown with the line to the temperature sensor / fuse interrupted.
 - The line has to be loosened at the sensor, so that the sensor line is included in the test.
 - When loosening the white or the red sensor line the heating system has to turn off by itself.
3. Test the phase interconnection for sauna operation L1, L2, L3 to U,V,W.
4. With connected, optional additional power unit:
 - Checking the control lines St1, St2 and St3
 - Check the maximum permitted heating capacity of 9.0 kW at the power supply unit and for 9 kW or 21kW respectively at the optional power unit.

6 Feedback message with occurring errors

Dear Filter,

Should, against expectations, reasons for complaints regarding this unit arise, we ask you to please describe the error as accurately as possible to allow for speedy repair processing.

For every returned control please always include the sensors.

Error messages in the display indicate:

- ERROR 1: Overtemperature fuse
 F I defective
- ERROR 2: Internal error of the control
 (return control)
- ERROR 3: Break in sensor line F I
- ERROR 4: Short circuit of line F I
- ERROR 5: Short circuit of line F II
- ERROR 6: Interruption of line F II

Installation instructions for trained electricians only

6 Continued

Error description:

- Relays wobble
- Unit turns on too early.
- Unit turns on too late.
- Unit does not turn on at all.
- Determined system deviation ____ °C.
- The set temperature is not kept constant.
- Disturbing sounds come from the control.
- The interior lighting does not light.
- The fan control (speed) is defective.
- ERROR number____ is indicated on the display.
- The temperature fuse has been triggered unexpectedly.
- Heater is turned off
- Error occurs immediately after turning on.
- Error occurs after it has been turned on for a while.
- Operating unit can not be operated as intended.

Miscellaneous:

7 Changing Light fuse, the optional fan and the unit electronics - Figure 1



WARNING - Electric shock



Disconnect all poles of the sauna control from the mains and secure from unintentional switching on prior to opening the cover of the housing.

1. Slightly push in safety lock ⑤ and remove the cover of the housing ⑥.
2. Figure 2: Release six-pin flat strip wiring ③ and remove from connector ②.
3. Carefully remove cover ② from base of housing ⑦.
4. Fuse for interior lighting
Replace (miniature fuse 5x20 T2.0 A/ 250V) ⑩ or fuse for fan
(subminiature fuse TR 5 - T 1.0 A/ 250V) ⑧ or fuse for unit electronics
(miniature fuse 5x20 T630 mA/ 250V) ⑪.
5. Insert strips ③ of cover ② into both holding fixtures ④ on the sides and carefully push down on the base of housing ⑦.
6. Check function of both switches ⑫. (On and off position)
7. Figure 2: Push six-pin flat wire strip ③ on connector ② until you can hear the lock lever snap in position (lock lever points downwards).
8. Fit the housing cover ⑥ on the base of the housing ⑦, rotate it downwards and push down on it until you can hear it lock in position.
Check for secure fit of housing cover.

Installation instructions for trained electricians only

8 Changing the clock battery Figure 1



WARNING - Electric shock:



Disconnect all poles of the sauna control from the mains and secure from unintentional switching on prior to opening the cover of the housing.

1. Slightly push in safety lock ⑤ and remove the cover of the housing ⑥.
2. Figure 2: Release six-pin flat strip wiring ③ and remove from connector ②.
3. Carefully remove cover ② from base of housing ⑦.
4. Replace battery (type CR2032) ⑨ for clock on upper board.
5. Insert strips ③ of cover ② into both holding fixtures ④ on the sides and carefully push down on the base of housing ⑦.
6. Check function of both switches ⑩. (On and off position)
7. Figure 2: Push six-pin flat wire strip ③ on connector ② until you can hear the lock lever snap in position (lock lever points downwards).
8. Fit the housing cover ⑥ on the base of the housing ⑦, rotate it downwards and push down on it until you can hear it lock in position. Check for secure fit of housing cover.

9 Disposal

Please dispose of packaging materials in accordance with prevailing disposal regulations.



CAUTION - Environmental damage:



- All utilized materials are environmentally compatible; they are identified and they are recyclable.
- Do not discard the unit in the regular household trash. Precious raw materials can be recycled if the unit is properly discarded.
- Please contact your local municipality for current waste disposal codes.

Make sure the unit you are discarding cannot be used, so that it may not turn into a source of hazard for children at play, for instance.

Operating instructions for the user 8

Dear User,

- Carefully read the operating instructions before using the sauna control, so that you can utilize all the unit features and to prevent damage.
- If particular problems arise that are not described in sufficient detail in these operating instructions, please contact your supplier in the interest of your own safety.
- Unauthorized changes or modifications to the controls are not permitted for reasons of safety and render the guarantee invalid.
- Subject to technical changes without notice.

Enclosed table of figures:

- The number in the square box 8 refers to the respective figure.
- The figure is provided in the enclosed separate table of figures.

Keep these installation instructions and operating instructions near the sauna control for quick and easy reference regarding important information about safety and operation.

- These installation and operating instructions are an integral part of the sauna control.
- Do not forward the sauna control without the installation and operating instructions.

Symbols used in these operating instructions

Symbols and signal words identify important information in these operating instructions and on the unit.

Signal words like WARNING or CAUTION indicate the risk level. The different triangular symbols visually emphasize these:



WARNING:

Non-observance can lead to serious or even fatal injuries.



CAUTION:

Non-observance can lead to medium to light injuries or to material damage.



NOTE:

Provides user tips and useful information.

The following symbols and signal words specify the potential hazard:



Fire hazard

Warns of depositing combustible objects on top of the sauna stove.



Improper disposal:

Warns of improper disposal of electric devices.

Other symbols:



Splash-proof: IP 24 degree of protection



CE conformity mark

Operating instructions for the user 8

General safety information

Please also observe the particular safety information provided in the individual chapters.



WARNING - Fire hazard:



Prior to turning on the sauna control and when selecting the start-time (time until the stove starts) make sure that no combustible objects have been placed on top of the stove.

Versions CV 4 and CV F4:

With the exception of the color light selection of CV F4, the sauna controls CV 4 and CV F4 are identical in function and operation.

Intended purpose:

- The purpose of the sauna controls CV 4 and CV F4 is to control the functions according to the technical data (last page).
- You may only use the sauna controls CV 4 and CV F4 for controlling 3 heating circuits with a maximum heating capacity of 3.5 kW per heating circuit.
- As an option, you can increase the switching capacity with an additional power unit from 10.5 kW to 18 kW / 30 kW.
- Only mount and operate the power supply unit with the operating unit included in standard delivery.

1 For your safety



CAUTION - Damage to the unit:

Do not pour water on the operating unit of the sauna control or clean it with a wet cloth. For cleaning please use a cleaning cloth that has been slightly moistened with a mild, soapy solvent (dish detergent).



WARNING - Fire hazard:



Prior to turning on the sauna control and when selecting the automatic start-time (delayed turning on time) make sure that no combustible objects have been placed on top of the stove.

Temperatures below 10° C in the sauna cabin are indicated by "LL = Low" in the display. Temperatures higher than 115° C are indicated by "HH = High" in the display.

The sauna control will also continue to work properly outside of the measuring range.

2 ERROR messages

An ERROR message with a number in display ⑤ signals an electrical defect of the system.

The sauna control is no longer ready-to-operate:

1. Write down the ERROR number.
2. Shut off the main fuses of the sauna control in the fuse box.
3. Contact customer service.
4. Mark the unit as "defective".

Using the following display error messages ⑤ you can inform customer service of possible errors/defects.

Operating instructions for the user - Figure 8

1 For your safety

The error messages mean:

ERR 1:	Overtemperature fuse F I is defective
ERR 2:	Internal error of the control
ERR 3:	Broken F I line
ERR 4:	Short circuit of line F I
ERR 5:	Short circuit of line F II
ERR 6:	Interruption of line F II

2 Turning the interior lighting on/off



NOTE:

The interior lighting can be turned on/off independent of the control function.

1. Use button ④ to turn the sauna interior lighting ON / OFF, if the ON / OFF switch ① is turned ON. If the interior lighting is turned on, the signal lamp button ④ will light up.
2. Switch ② on the control unit turns the interior lighting ON / OFF independent of the ON / OFF switch ①. There is no acknowledging signal to the signal lamp button ④.



NOTE:

The light switch ② and the light pushbutton ④ are shunted, so that if the switch is ON, you won't be able to use the pushbutton to turn OFF the interior lighting and vice versa.

Operating instructions for the user - Figure 8

3 When first turning on

The ON / OFF switch ① completely separates the control unit from the mains. An internal battery keeps the saved settings and the time.

1 Entering the time [00:00 - 24:00]

The current time has to be set after starting the sauna control for the first time.

1. Turn on ON / OFF switch ①.

The display ⑤ indicates:

SAUNA	OFF
Time	-- : --

(or an arbitrary setting)

2. Press OK ⑥.

The display ⑤ indicates:

SAUNA	SET
Time, e.g.,	12:00

NOTE - "High-speed run":

Pressing and holding the UP / DOWN buttons ⑦ triggers a "high-speed run" after 5 seconds.

3. Use the UP / DOWN buttons ⑦ to enter the desired value, e.g. [18:00].

4. Press OK ⑥.

The display ⑤ indicates:

SAUNA	SEND
Time	18:00

After approx. 1 second you will see:

SAUNA	OFF
Time	18:00

The time has been set.

4 Operating modes

Sauna operation can be carried out manually (quick-start) or automatically.

1 Manual operation (quick-start)

Sauna operation starts immediately with the previously set values.

After the set parameter for heating duration has lapsed, the sauna will automatically stop operation.

2 Automatic operation:

The sauna operation is started with programmed settings (refer to chapter 6).

What can be programmed?

After setting the time according to chapter 3, you will be able to program the following functions:

1. **Automatic**
to activate automatic operation,
2. **The start of heating**
from 0 to 24 hrs., e. g. [18:00] hrs.,
3. **The duration of heating**
from 1 minute to 6 hrs., e. g. [02:30],
4. **The temperature**
15 - 110 degrees Celsius, e. g. [95° C],
5. **The fan speed,**
from 0 - 100 %, e. g. [50%].

Operating instructions for the user - Figure 8

5 Manual operation quick-start

After setting the time according to chapter 3, the control is ready-to-operate.

1 Turning on the control

1. Turn on ON / OFF switch ①.

If the display ⑤ indicates:

Press ON / OFF button ③.

The display ⑤ indicates the

last condition displayed, e.g.:

SAUNA	OFF
Parameter	value

2 Selecting sauna operation (with CV F4 only)

Press sauna button ⑩.

3 Entering the heating duration

Note - Heating duration

The heating duration of the sauna control can be set up to a max. of 6 hours.

1. Use the UP / DOWN buttons ⑦ to scroll to **DURATION**.

2. Press OK ⑥.

The display ⑤ indicates, e.g.:

SAUNA	SET
Duration	06:00

or the value set previously.

3. Use the UP / DOWN buttons ⑦ to enter the desired value, e.g. [02:30].

4. Press OK ⑥.

The display ⑤ indicates:

SAUNA	SEND
Duration	02:30

After approx. 1 second you will see:

SAUNA	OFF
Duration	STOP

The heating duration has been set.

5 Continued

5. Press START / STOP button ⑧.

The heater starts to heat instantly at the previously entered values.

The display ⑤ indicates:

SAUNA	ON
Duration	02:30

Both signal lamps are illuminated (at button ⑧ and ⑩).

6. To exit:

- 6.1 Manually:

Press START / STOP button ⑧.

The sauna heater turns off.

The signal lamps (⑧ / ⑩) turn off.

- 6.2 Automatically:

After the set parameter for heating duration has lapsed, the sauna will automatically stop operation.

4 How to turn off the control

1. Press ON / OFF button ③.

The display ⑤ indicates:

The sauna control is turned off.


2. Turn off ON / OFF switch ①. The control unit is disconnected from the mains.


NOTE - Interior lighting

If you have used the ON / OFF switch ① to turn off the interior lighting, you'll be able to operate it only via light switch ②.

Operating instructions for the user - Figure 8

6 Programming automatic operation

 **NOTE - "High-speed run":**
Pressing and holding the UP / DOWN buttons (7) triggers a "high-speed run" after 5 seconds.

 **NOTE - "Timeout":**
After 20 seconds without entering a command, the previous display will appear.



WARNING - Fire hazard:



Prior to turning on the sauna control and when setting the automatic operation (system turns on automatically after a fixed time) make sure that no combustible objects have been placed on top of the stove.

1 Turning on the control

1. Turn on ON / OFF switch (1), if it was off.
2. If the display (5) indicates:

Press ON / OFF button (3).

The display (5) indicates the last condition displayed, e.g.:

SAUNA	OFF
Parameter	value

2 Selecting sauna operation (with CV F4 only)

Press sauna button (10).

6 Continued

3 Select start of heating [0 - 24 hrs.]

1. Use the UP / DOWN buttons (7) to scroll to **START TIME**.

2. Press OK (6).

The display (5) indicates, e.g.:

SAUNA	SET
Start Time	00:00

or the value set previously.

3. Use the UP / DOWN buttons (7) to enter the desired value, e.g. [18:30].

4. Press OK (6).

The display (5) indicates:

SAUNA	SEND
Start Time	18:30

After approx. 1 second you will see:

SAUNA	OFF
Start Time	18:30

The start time for heating has been set.

4 Selecting the heating duration [max. 6 hours]

1. Use the UP / DOWN buttons (7) to scroll to **DURATION**.

2. Press OK (6).

The display (5) indicates, e.g.:

SAUNA	SET
Duration	06:00

or the value set previously.

3. Use the UP / DOWN buttons (7) to enter the desired value, e.g. [02:30].

4. Press OK (6).

The display (5) indicates:

SAUNA	SEND
Duration	02:30

After approx. 1 second you will see:

SAUNA	OFF
Duration	STOP

The heating duration has been set.

Operating instructions for the user - Figure 8

6 Continued

5 Setting the temperature [15 - 110° C]

1. Use the UP / DOWN buttons ⑦ to scroll to **TEMP.**
2. Press OK ⑥.

The display ⑤ indicates, e.g.:

SAUNA	SET
Temp	90° C

or the value set previously.

3. Use the UP / DOWN buttons ⑦ to enter the desired value, e.g. [95° C].
4. Press OK ⑥.

The display ⑤ indicates:

SAUNA	SEND
Temp	95° C


After approx. 1 second you will see:

SAUNA	OFF
Temp	current temperature

The desired temperature (95° C) has been set.

6 Setting the fan [0 - 100%]

0 = off / 100 = max.

 **NOTE - If a fan was not installed:**
Select 0% = OFF.

1. Use the UP / DOWN buttons ⑦ to scroll to **FAN.**
2. Press OK ⑥.

The display ⑤ indicates, e.g.:

SAUNA	SET
fan	60%

or the value set previously.

3. Use the UP / DOWN buttons ⑦ to enter the desired value; e.g. [80%].
4. Press OK ⑥.


The display ⑤ indicates:

SAUNA	OFF
fan	OFF

The fan speed has been set.

7 Activating / Deactivating automatic operation

Automatic operation can be activated after programming.

 **NOTE:**

After automatic operation has lapsed, it will have to be activated again for a new sauna bath.



WARNING - Fire hazard:

Prior to turning on the sauna control and when setting the automatic operation (system turns on automatically after a fixed time) make sure that no combustible objects have been placed on top of the stove.



Activating automatic operation:

1. Use the UP / DOWN buttons ⑦ to scroll to **AUTOMATIC.**
2. Press OK ⑥.

The display ⑤ indicates:

SAUNA	SEND
Automatic	ON

After approx. 1 second you will see:

SAUNA	AUTO
Start Time	18:30

Automatic operation has been activated. The system starts to heat at the set time.

Deactivating automatic operation

1. Use the UP / DOWN buttons ⑦ to scroll to **AUTOMATIC.**
2. Press OK ⑥.

The display ⑤ indicates:

SAUNA	SEND
Automatic	OFF

After approx. 1 second you will see:

SAUNA	OFF
Automatic	OFF

Automatic operation has been deactivated.

Operating instructions for the user - Figure 8

8 While the sauna is in operation

Programmed values can be checked and modified while the sauna is in operation.

Checking desired values

1. Use the UP / DOWN buttons (7) to scroll to the desired menu item, e.g. **TEMP**.
The current temperature will be displayed.
2. Press OK (6).
The programmed target temperature value will be displayed.
The current temperature will be displayed after 20 seconds.

How to change desired values

1. Use the UP / DOWN buttons (7) to scroll to the desired menu item, e.g. **DURATION**.
The remaining heating duration will be displayed.
2. Press OK (6).
The display (5) indicates:

SAUNA	SET
Duration	previously selected heating duration, e.g. 02:30
3. Use the UP / DOWN buttons (7) to enter the new value, e.g. [01:30].
4. Press OK (6).
The new heating duration is accepted and the remaining heating duration will be displayed.

Ending automatic operation early

1. The START / STOP button (8) turns OFF the automatic sauna operation.
The signal lamps (8) / (10) turn off.

9 When the heating time has lapsed


When the heating time has lapsed, a signal will sound and the display (5) indicates the following:

SAUNA	OFF
Duration	STOP

The programmed values will be saved in the control until they are changed.

Turning off the control

1. Press ON / OFF button (3).
The display (5) indicates:
- - - -
2. Turn off the ON / OFF switch (1). The control unit will be disconnected from the mains.
The sauna control is turned off.

 **NOTE:**
After automatic operation has lapsed, it will have to be activated again for a new sauna bath.

Operating instructions for the user - Figure 8

10 Maintenance

- The sauna controls CV 4 and CV F4 are maintenance-free.
- In commercial applications maintain/check the sauna controls CV 4 and CV F4 in accordance with the prevailing accident prevention regulations.

11 In case of extended operating pauses

- Turn off ON / OFF switch ①.
- Turn off main fuses of the sauna control in the fuse box.

12 Disposal



CAUTION - Environmental damage:



- All utilized materials are environmentally compatible; they are identified and they are recyclable.
- Do not discard the unit in the regular household trash.
Precious raw materials can be recycled if the unit is properly discarded.
- Please contact your local municipality for current waste disposal codes.

Make sure the unit you are discarding cannot be used, so that it may not turn into a source of hazard for children at play, for instance.

13 Faults and troubleshooting

1. Automatic time limitation

- The heating duration of the sauna control can be set up to a max. of 6 hours.
- For continued operation press the START / STOP button ③.

2. The interior lighting does not work

- Turn off ON / OFF switch ①.
- Turn off light switch ②.
- Turn off main fuses of the sauna control in the fuse box.
- Replace light bulb.
- Contact customer service or an electrician, if the interior light still does not work.
(see Part 1, Chapters 6 and 7)

3. ERROR messages displayed

The sauna control is no longer ready-to-operate:

- Switch off the main fuse of the sauna control in the fuse box.
- Contact customer service or an electrician.
- Mark the unit as defective.

4. Time is missing

- Contact customer service or an electrician.
- Have battery type CR 2032 replaced.
(see Part 1, Chapter 8)

Technical data CV 4

Ambient temperature: -10° C to +40° C

Storage temperature: -25° C to +70° C

Minimum temperature stability of the connecting lines:

Heating system, light and temperature sensors
at least 150° C of temperature stability

Maximum length of lines:

Sensor: 50 m

Operating unit: 50 m

Power supply unit:

Dimensions (W x H x D): 240 x 80 x 220 mm

Type of protection: IP 24 - splash-proof

Weight: approx. 1100 g

Nominal voltage: 400 V AC; 50/60 Hz; 3N

Switching capacity SAUNA operation:

AC1, 3 x 3.5 kW

Extending capacity to heating capacity:

18 kW / 30 kW

Connection to the mains is hardwired (fixed connection).

Operating unit:

Dimensions (W x H x D): 125 x 175 x 50 mm

Type of protection: IP 24 - splash-proof

Weight: approx. 180 g

Rated voltage: 24 V

Technical data CV 4

Ranges of adjustment:

Time: 0 to 24:00 hrs.

Start of heating: 0 to 24:00 hrs.

Heating duration: max. 6 hours,

Sauna temperature: 15 - 110 degrees Celsius

Fan speed: 0 - 100 percent

Light: AC1 = 1A

Error messages:

ERROR 1: Overtemperature fuse F I is defective

ERROR 2: Internal error of the control

ERROR 3: Break in sensor line F I

ERROR 4: Short circuit of line F I

ERROR 5: Short circuit of line F II

ERROR 6: Interruption of line F II

Technical data CV F4

as CV 4 additionally:

Color light control in the sauna cabin

Single color light and combinations of color light

Maximum current carrying capacity through color light
is:

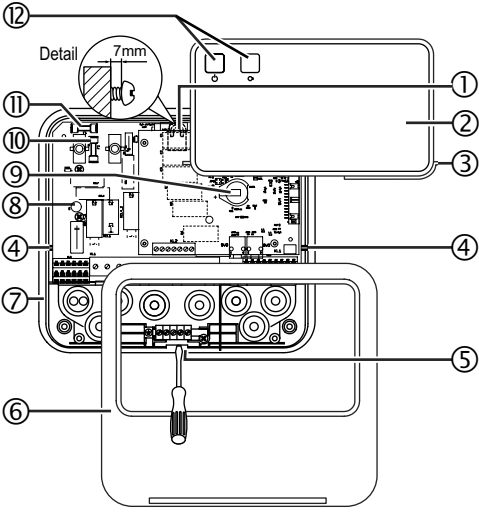
360 W (230 V ~)



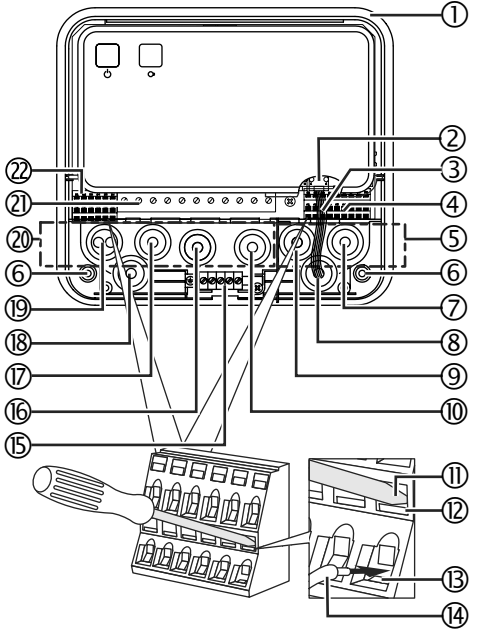
Issued: 07-2007

ID No. 152 99 11

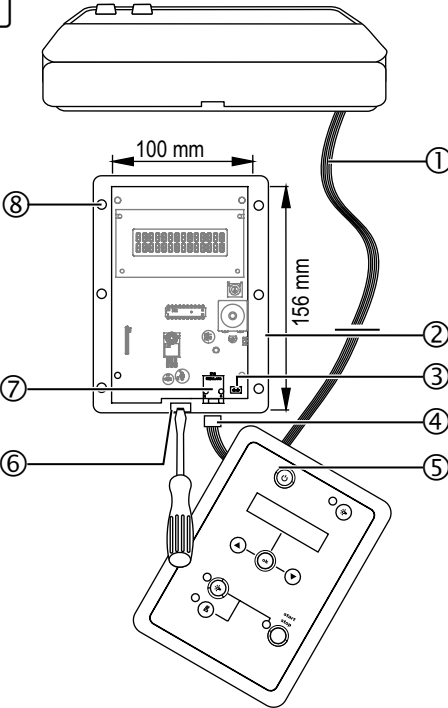
1



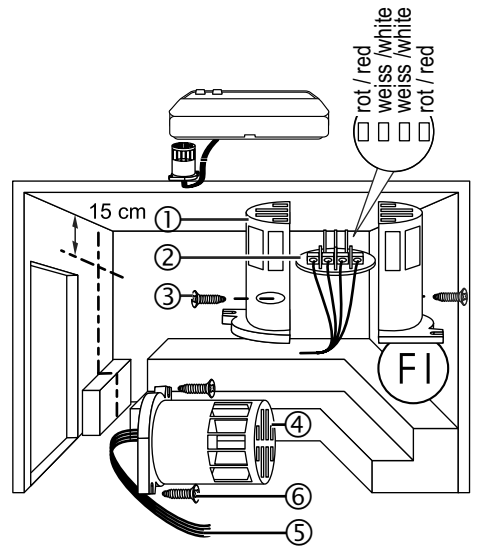
2



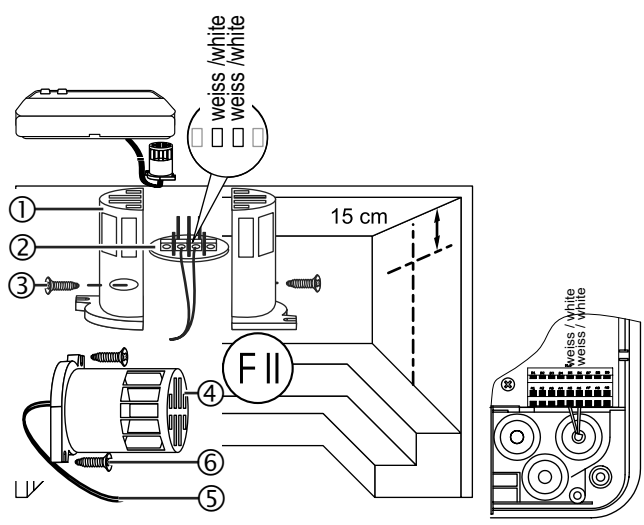
3



4

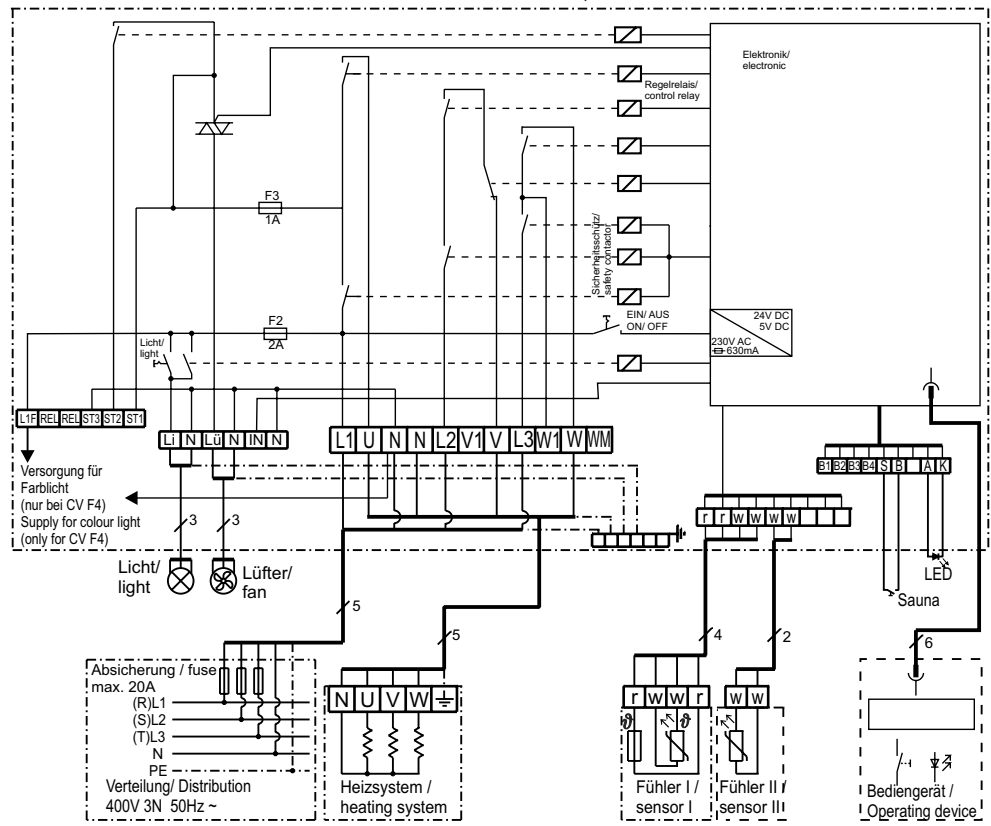


5



6

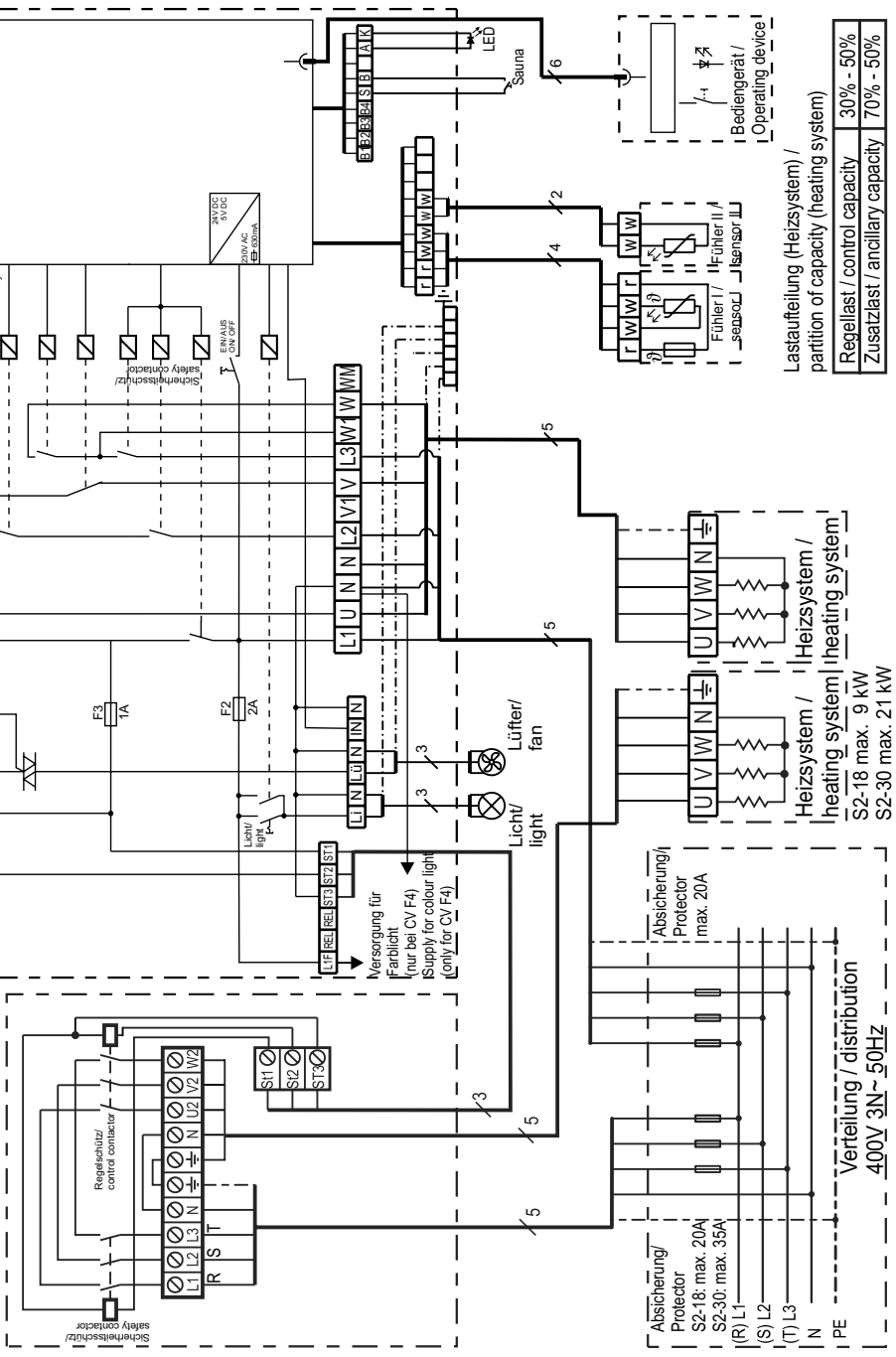
CV4 / CVF4 max. 10,5 kW



CV4 / CVF4

7

S2-18 max. 9 kW
S2-30 max. 21 kW



Lastaufteilung (Heizsystem) /
partition of capacity (heating system)

Regellast / control capacity	30% - 50%
Zusatzlast / ancillary capacity	70% - 50%

Absicherung/ Protector
S2-18: max. 20A
S2-30: max. 35A

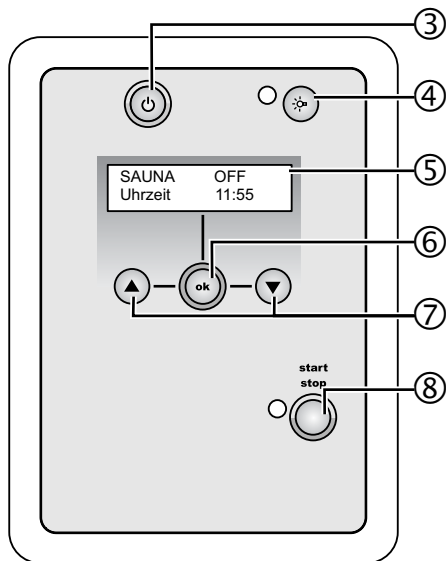
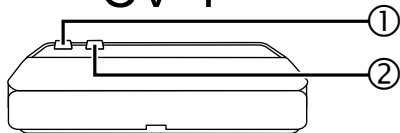
(R) L1
(S) L2
(T) L3
N
PE

Verteilung / distribution
400V 3N~50Hz

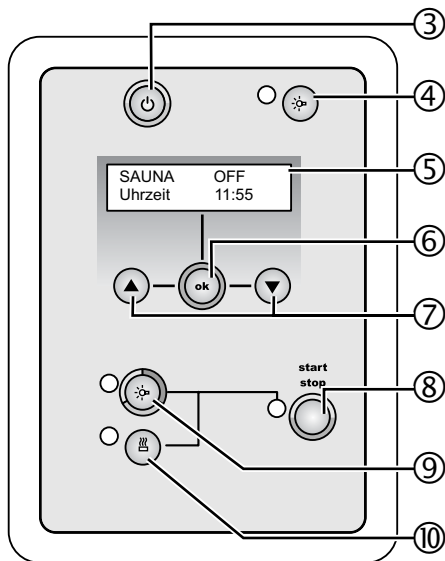
Absicherung/ Protector
max. 20A

Heizsystem / heating system
S2-18 max. 9 kW
S2-30 max. 21 kW

CV 4



CV F4



		Status: OFF ON AUTO SET SEND	
Betriebsart: Farblicht Sauna	SAUNA	OFF	
	Uhrzeit	00:00	
Parameter Uhrzeit Automatik* Heizbeginn* Heizdauer Temperatur Lüfter * = nicht im Betrieb einstellbar	Wert: 00:00 - 23:59 ON / OFF 00:00 - 23:59 00:01 - 06:00 15°C - 110°C OFF/1 - 100%		
Parameter (Farblicht): Uhrzeit Mode Farbe	Farblicht: Nur bei CVF4 (siehe Zusatzblatt)		

		Status: OFF ON AUTO SET SEND	
Operation mode: Colour light Sauna	SAUNA	OFF	
	Time	00:00	
Parameter: Time Automatic system* Heating start* Heating period Temperature Ventilator * = not adjustable during operation	Value: 00:00 23:59 ON/OFF 00:00 23:59 00:01 06:00 15°C 110°C OFF/1 100%		
Parameter (colour light): time operation mode colour	Colour light: Only for CVF4 (look at accompanying sheet)		