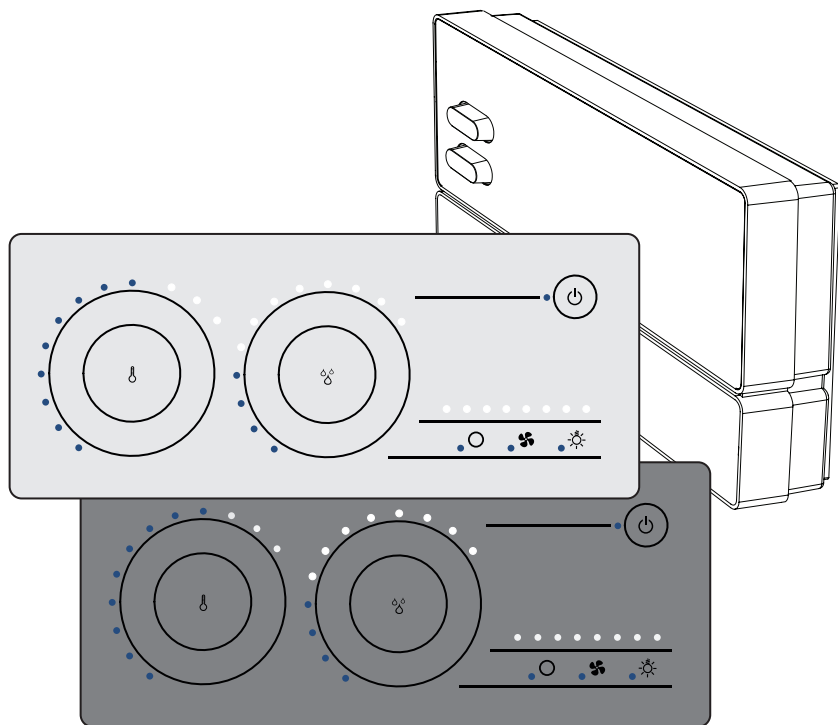


Saunasteuerung

just sauna combi

JUST-105D-CO / JUST-105W-CO

MONTAGE- UND GEBRAUCHSANWEISUNG
Deutsch



DE

EN

FR

IT

NL

Inhaltsverzeichnis

1. Zu dieser Anleitung	5
2. Wichtige Hinweise zu Ihrer Sicherheit	6
2.1. Bestimmungsgemäßer Gebrauch	6
2.2. Sicherheitshinweise für den Monteur	6
2.3. Sicherheitshinweise für den Anwender	7
3. Produktbeschreibung	8
3.1. Lieferumfang	8
3.2. Zubehör	8
3.3. Produktfunktionen	8
3.4. Sauna-Betriebsarten	10
3.5. Fühler-Betriebsarten	10
4. Montage	12
4.1. Leistungsteil montieren	13
4.2. Bedienteil montieren	14
4.3. Ofenfühler F1 mit Übertemperatur-Sicherung montieren	15
4.4. Bankfühler F2 (optional) montieren	16
4.5. Feuchte-Temperaturfühler FTS2 (optional) montieren	17
4.6. Folien-Fühler (optional) montieren	18
5. Elektrischer Anschluss	19
5.1. Versorgungsleitung, Ofen und Verdampfer anschließen	20
5.2. Bedienteil anschließen	20
5.3. Licht anschließen	21
5.4. Lüfter (optional) anschließen	21
5.5. Zusatzausgang (optional) anschließen	21
5.6. Leistungserweiterung (optional) anschließen	22
5.7. Ofenfühler F1 anschließen	22
5.8. Bankfühler F2 (optional) anschließen	22

5.9.	Feuchte-Temperaturfühler FTS2 (optional) anschließen.....	22
5.10.	Folienfühler (optional) anschließen.....	23
5.11.	Statusausgang.....	23
5.12.	Installation abschließen.....	23
6.	Prüfungen durchführen.....	24
7.	Anschlussplan.....	26
8.1.	Lüfter-Betriebsmodus einstellen.....	27
8.2.	Ein-Fühlerbetrieb aktivieren.....	27
8.	Inbetriebnahme.....	27
8.3.	Phasenrollierung aktivieren/deaktivieren.....	28
8.4.	Licht-Betriebsmodus einstellen.....	28
8.5.	Folien-Fühler aktivieren/deaktivieren.....	28
8.6.	Statusausgang	29
8.7.	Betriebsmodus des Zusatzausgangs einstellen.....	29
9.	Bedienelemente.....	30
9.1.	Am Leistungsteil.....	30
9.2.	Am Bedienteil.....	30
9.3.	Touch-Wheels.....	31
9.4.	Skalierung der Touch-Wheels.....	32
9.5.	Leistungsstufen-Anzeige.....	33

10. Bedienung	34
10.1. Licht am Leistungsteil einschalten (Reinigungsbeleuchtung).....	34
10.2. Leistungsteil einschalten.....	34
10.3. Bedienteil aktivieren.....	34
10.4. Sauna-Betrieb starten.....	35
10.5. Sauna-Betrieb ausschalten.....	35
10.6. Kombi-Betrieb starten.....	35
10.7. Kombi-Betrieb ausschalten.....	36
10.8. Zusatzausgang einschalten.....	36
10.9. Zusatzgerät ausschalten.....	37
10.10. Licht einschalten.....	38
10.11. Licht ausschalten.....	38
10.12. Lüfter einschalten.....	39
10.13. Lüfter ausschalten.....	39
10.14. Bedienteil deaktivieren.....	40
10.15. Nachtrockenprogramm abbrechen.....	40
10.16. Leistungsteil ausschalten.....	40
11. Reinigung und Wartung	41
11.1. Reinigung.....	41
11.2. Wartung.....	41
12. Entsorgung	42
13. Problemlösung	43
13.1. Fehlermeldungen.....	43
13.3. Sicherungen.....	44
13.2. Wassermangelanzeige.....	44
14. Technische Daten	45

1. Zu dieser Anleitung

Lesen Sie diese Montage- und Gebrauchsanweisung gut durch und bewahren Sie sie in der Nähe der Saunasteuerung auf. So können Sie jederzeit Informationen zu Ihrer Sicherheit und zur Bedienung nachlesen.



Sie finden diese Montage- und Gebrauchsanweisung auch im Downloadbereich unserer Webseite auf www.sentiotec.com/downloads.

Symbole in Warnhinweisen

In dieser Montage- und Gebrauchsanweisung ist vor Tätigkeiten, von denen eine Gefahr ausgeht, ein Warnhinweis angebracht. Befolgen Sie diese Warnhinweise unbedingt. So vermeiden Sie Sachschäden und Verletzungen, die im schlimmsten Fall sogar tödlich sein können.

In den Warnhinweisen werden Signalwörter verwendet, die folgende Bedeutungen haben:



GEFAHR!

Wenn Sie diesen Warnhinweis nicht beachten, sind Tod oder schwere Verletzungen die Folge.



WARNUNG!

Wenn Sie diesen Warnhinweis nicht beachten, können Tod oder schwere Verletzungen die Folge sein.



VORSICHT!

Wenn Sie diesen Warnhinweis nicht befolgen, können leichte Verletzungen die Folge sein.

ACHTUNG!

Dieses Signalwort warnt Sie vor Sachschäden.

Andere Symbole



Dieses Symbol kennzeichnet Tipps und nützliche Hinweise.

2. Wichtige Hinweise zu Ihrer Sicherheit

Die Saunasteuerung just sauna combi ist nach anerkannten sicherheitstechnischen Regeln gebaut. Dennoch können bei der Verwendung Gefahren entstehen. Befolgen Sie deshalb die folgenden Sicherheitshinweise und die speziellen Warnhinweise in den einzelnen Kapiteln. Beachten Sie auch die Sicherheitshinweise der angeschlossenen Geräte.

2.1. Bestimmungsgemäßer Gebrauch

Die Saunasteuerung just sauna combi dient ausschließlich zum Steuern und Regeln von Saunaöfen, Beleuchtungs- und Lüftungsgeräten im privaten Bereich gemäß den technischen Daten.

Die Saunasteuerung just sauna combi ist nur zur Montage außerhalb der Saunakabine geeignet.

Jeder darüber hinausgehende Gebrauch gilt als nicht bestimmungsgemäß. Nicht bestimmungsgemäßer Gebrauch kann zur Beschädigung des Produkts, zu schweren Verletzungen oder Tod führen.

2.2. Sicherheitshinweise für den Monteur

- Die Montage darf nur durch eine Elektrofachkraft oder eine vergleichsweise qualifizierte Person ausgeführt werden.
- Arbeiten an der Saunasteuerung dürfen nur im spannungsfreien Zustand durchgeführt werden.
- Es ist bauseits eine allpolige Trennvorrichtung mit voller Abschaltung entsprechend der Überspannungskategorie III vorzusehen.
- Die Saunasteuerung ist außerhalb der Saunakabine in ca. 1,70 m Höhe oder gemäß den Empfehlungen des Kabinenherstellers zu montieren. Die Umgebungstemperatur muss im Bereich von -10 °C und 40 °C liegen.
- Der Ofenfühler ist so anzubringen, dass er nicht durch einströmende Luft beeinflusst wird.

- Die Ofen-Zuleitung muss einen Querschnitt von mindestens 2,5 mm² aufweisen und bis 150 °C temperaturbeständig sein.
- Beachten Sie auch die örtlichen Bestimmungen am Aufstellort.
- Bei Problemen, die in den Montageanweisungen nicht ausführlich genug behandelt werden, wenden Sie sich zu Ihrer eigenen Sicherheit an Ihren Lieferanten.

2.3. Sicherheitshinweise für den Anwender

- Die Saunasteuerung just sauna combi darf nicht von Kindern unter 8 Jahren verwendet werden.
- Die Saunasteuerung just sauna combi darf von Kindern über 8 Jahren, von Personen mit verringerten psychischen, sensorischen oder mentalen Fähigkeiten und von Personen mit Mangel an Erfahrung und Wissen unter folgenden Bedingungen verwendet werden:
 - wenn sie beaufsichtigt werden
 - wenn ihnen die sichere Verwendung gezeigt wurde und sie die Gefahren, die entstehen können, verstehen.
- Kinder dürfen nicht mit der Saunasteuerung spielen.
- Kinder unter 14 Jahren dürfen die Saunasteuerung nur reinigen, wenn sie beaufsichtigt werden.
- Wenn Sie unter dem Einfluss von Alkohol, Medikamenten oder Drogen stehen, verzichten Sie aus gesundheitlichen Gründen auf das Saunabad.
- Stellen Sie sicher, dass keine brennbaren Gegenstände auf dem Saunaofen liegen, bevor Sie die Saunasteuerung einschalten.
- Stellen Sie sicher, dass keine brennbaren Gegenstände auf oder vor dem Infrarot-Strahler liegen, bevor Sie die Saunasteuerung einschalten.
- Bei Problemen, die in der Gebrauchsanweisung nicht ausführlich genug behandelt werden, wenden Sie sich zu Ihrer eigenen Sicherheit an Ihren Lieferanten.

3. Produktbeschreibung

3.1. Lieferumfang

- Bedienteil
- Leistungsteil
- Ofenfühler mit integrierter Übertemperatur-Sicherung
- Fühlerleitungen
- Montagematerial
- Drahtbrücke zur Überbrückung der Klemmen **V1** und **Wm** für Kombiöfen ohne automatische Wassermangel-Abschaltung

3.2. Zubehör

- Bankfühler (Artikelnummer: O-F2)
- Feuchte-Temperaturfühler (Artikelnummer: O-FTS2)
- Folienfühler (Artikelnummer: P-ISF-FF)
- Leistungserweiterung (Artikelnummer: O-S2-18 / O-S2-30)
- Sicherheitsabschaltung (Artikelnummer: HT-SWL)

3.3. Produktfunktionen

Die Saunasteuerung just sauna combi verfügt über folgende Funktionen:

- Regeln von Saunaöfen bis 10,5 kW Heizleistung im Temperaturbereich von 55 °C bis 110 °C (Sauna-Betrieb)
- Regeln von Kombiöfen bis 10,5 kW Heizleistung und bis 3,5 kW Verdampferleistung im Temperaturbereich von 30 °C bis 85 °C und einem Feuchtebereich von 30 bis 85 % (Kombi-Betrieb)
- Mit einer Leistungserweiterung kann die maximale Heizleistung von 10,5 kW auf 18 kW oder 30 kW erhöht werden.
- Wahlweise Dimmen oder Schalten eines Kabinenlichtes (bis 100 W)
- Wahlweise Dimmen oder Schalten eines Lüfters (bis 100 W)

- Wahlweise Dimmen (bis 500 W) oder Schalten (bis 3,5 kW) eines Zusatzausgangs.

Der Zusatzausgang hat keine Übertemperatur-Sicherung. Deshalb dürfen am Zusatzausgang nur eigensichere Geräte betrieben werden.

- Wenn an den Zusatzausgang Infrarot-Strahler angeschlossen werden, müssen diese über eine Übertemperatur-Sicherung verfügen. Wir empfehlen die Verwendung folgender Infrarot-Strahler:
 - DIR-350-R, WIR-350-R, DIR-500-R, WIR-500-R, DIR-750-R, WIR-750-R, DIR-1300-R, WIR-1300-R
 - ECO-350-R, ECO-350-G, ECO-500-R, ECO-500-G, ECO-750-R
- Wenn an den Zusatzausgang eine der folgenden Infrarot-Wärmeplatten angeschlossen wird, muss der Folienfühler P-ISX-FF verwendet werden und bei der Inbetriebnahme aktiviert werden (siehe **8.5. Folien-Fühler aktivieren/deaktivieren** auf Seite **28**):
 - IR-WP-100, IR-WP-175, IR-WP-390, IR-WP-510
 - IR-WPHL-100, IR-WPHL-175, IR-WPHL-390, IR-WPHL-510

- Statusausgang

- Automatische Heizzeitbegrenzung

Wenn das Bedienteil 6 h ohne Unterbrechung in Betrieb war, schaltet die Saunasteuerung aus Sicherheitsgründen alle Verbraucher aus. Das Bedienteil geht in den Ruhezustand.

- Nachtrockenprogramm

Nach dem Kombi-Betrieb wird automatisch das Nachtrockenprogramm gestartet, um Schimmel- und Fäulnisbildung in der Saunakabine zu verhindern. Dabei wird die Saunakabine bei eingeschaltetem Lüfter für 30 Minuten auf 80 °C aufgeheizt.

- Übertemperatur-Sicherung

Die Übertemperatur-Sicherung befindet sich im Fühlergehäuse des Ofenfühlers. Wenn der Saunaofen durch einen Defekt nach Erreichen der Wunschtemperatur weiterheizt, schaltet die Übertemperatur-Sicherung bei ca. 139 °C den Saunaofen automatisch ab.

3.4. Sauna-Betriebsarten

Die Saunasteuerung just sauna combi ermöglicht zwei Betriebsarten, Sauna- und Kombi-Betrieb.

Sauna-Betrieb

Im Sauna-Betrieb steht trockene Wärme zur Verfügung. Die Temperatur in der Kabine ist hoch (80 bis 100 °C). Die Feuchtwerte sind mit maximal 10 % gering.

Kombi-Betrieb

Im Kombi-Betrieb ist neben dem Saunaofen auch der Verdampfer im Betrieb. Die Temperatur in der Saunakabine ist niedriger (ca. 40 bis 65 °C) als im Sauna-Betrieb, dafür ist die relative Luftfeuchte mit 35 % bis ungefähr 70 % wesentlich höher. Dabei ist die maximal einstellbare Soll-Feuchte von der Saunatemperatur abhängig. Je höher die Saunatemperatur, desto niedriger ist der maximal einstellbare Feuchtwert.

3.5. Fühler-Betriebsarten

Die Saunasteuerung kann mit einem oder mit zwei Fühlern betrieben werden. Als zweiter Fühler kann ein Temperaturfühler (Bankfühler, F2) oder ein Feuchte-Temperaturfühler (FTS2) verwendet werden.

Ein-Fühlerbetrieb (F1)

Der Ein-Fühlerbetrieb muss bei der Inbetriebnahme aktiviert werden (siehe **8.2. Ein-Fühlerbetrieb aktivieren** auf Seite **27**).

Im Ein-Fühlerbetrieb wird die Saunasteuerung nur mit dem Ofenfühler mit Über-temperatur-Sicherung (F1) betrieben. Dieser ist im Lieferumfang enthalten. Im Ein-Fühlerbetrieb zeigt die Saunasteuerung nur die Soll-Temperatur an. Die Ist-Temperatur wird nicht angezeigt.

Der maximal einstellbare Feuchtwert richtet sich im Ein-Fühlerbetrieb nach der Temperatur über dem Ofen und die Feuchte wird getaktet. Im Display der Saunasteuerung wird nur der Sollwert für die Feuchte (in % relative Luftfeuchtigkeit) angezeigt. Die tatsächliche Feuchte in der Saunakabine ist bei getakteter Feuchte abhängig von der Kabinengröße und der Verdampferleistung und kann vom eingestellten Sollwert abweichen.

Zwei-Fühlerbetrieb mit Bankfühler (F2)

Im Zwei-Fühlerbetrieb mit Bankfühler wird ein zweiter Temperaturfühler (Bankfühler) oberhalb der hinteren Saunabank montiert. Die Saunasteuerung zeigt als Ist-Temperatur jene Temperatur an, die vom Bankfühler gemessen wird.

DE

Im Zwei-Fühlerbetrieb mit Bankfühler wird die Feuchte getaktet. Im Display der Saunasteuerung wird nur der Sollwert für die Feuchte (in % relative Luftfeuchtigkeit) angezeigt. Die tatsächliche Feuchte in der Saunakabine ist bei getakteter Feuchte abhängig von der Kabinengröße und der Verdampferleistung und kann vom eingestellten Sollwert abweichen.

Zwei-Fühlerbetrieb mit Feuchte-Temperaturfühler (FTS2)

Wenn im Zwei-Fühlerbetrieb ein Feuchte-Temperaturfühler verwendet wird, zeigt die Saunasteuerung als Ist-Temperatur jene Temperatur an, die vom Feuchte-Temperaturfühler gemessen wird.

Im Zwei-Fühlerbetrieb mit Feuchte-Temperaturfühler wird der Verdampfer entsprechend der in der Kabine gemessenen Feuchte geregelt. Im Display der Saunasteuerung wird die tatsächliche Feuchte in der Saunakabine (in % relative Luftfeuchtigkeit) angezeigt.

4. Montage

ACHTUNG!

Schäden am Gerät

Die Saunasteuerung ist spritzwassergeschützt, trotzdem kann direkter Kontakt mit Wasser das Gerät beschädigen.

- Montieren Sie die Saunasteuerung an einem trockenen Ort, an dem eine maximale Luftfeuchte von 95% nicht überschritten wird.
-

ACHTUNG!

Störquellen beeinträchtigen die Signalübertragung

- Verlegen Sie alle Fühlerleitungen getrennt zu anderen Netzleitungen und Steuerleitungen.
 - Schützen Sie einfach isolierte Leitungen durch ein Rohr (Doppelisolation).
-

Beachten Sie bei der Montage der Saunasteuerung folgende Punkte:

- Die Saunasteuerung ist außerhalb der Saunakabine oder gemäß den Empfehlungen des Kabinenherstellers zu montieren.
- Die Umgebungstemperatur muss im Bereich von -10 °C und +40 °C liegen.
- Alle Fühler dürfen nur mit den beiliegenden Fühlerleitungen, die bis 150 °C temperaturbeständig sind, angeschlossen werden.



Die Fühlerleitungen dürfen unter folgenden Bedingungen verlängert werden:

- Verwendung einer bis 150 °C beständigen Silikonleitung.
 - Der Mindestquerschnitt der Leitung beträgt 0,5 mm².
 - Die Länge der Ofenfühler-Leitungen darf 10 m NICHT überschreiten.
-

4.1. Leistungsteil montieren

1. Drehen Sie zwei Kreuzschlitzschrauben (16 mm) in ca. 1,70 m Höhe bis zu einem Abstand von 7 mm in die Saunawand ein. Die beiden Schrauben müssen einen Abstand von 145 mm zueinander haben (siehe **Abb.1**).

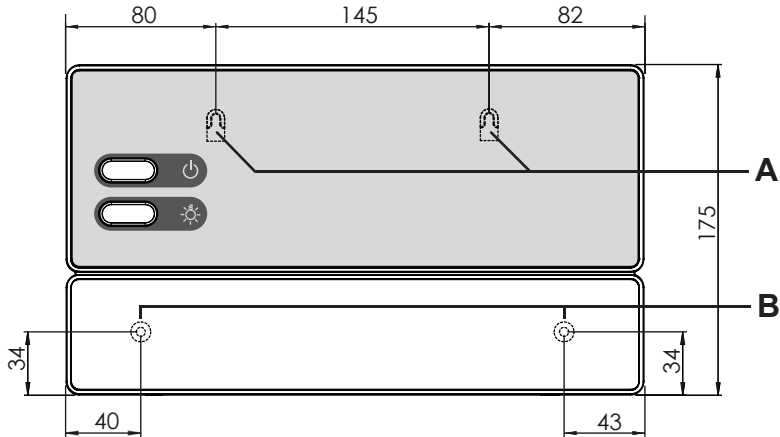


Abb.1 Position der Aufhängevorrichtung und der Montageöffnungen (Maße in mm)

DE

2. Drücken Sie die Schnappverschlüsse **C** mit einem Schraubendreher leicht ein und nehmen Sie den Gehäusedeckel ab (siehe **Abb.2**).
3. Hängen Sie die Saunasteuerung mit Hilfe der Aufhängevorrichtung **A** auf die montierten Kreuzschlitzschrauben (siehe **Abb.1**).
4. Drehen Sie zwei Kreuzschlitzschrauben (16 mm) in die unteren Befestigungsöffnungen **B** ein (siehe **Abb.1**).

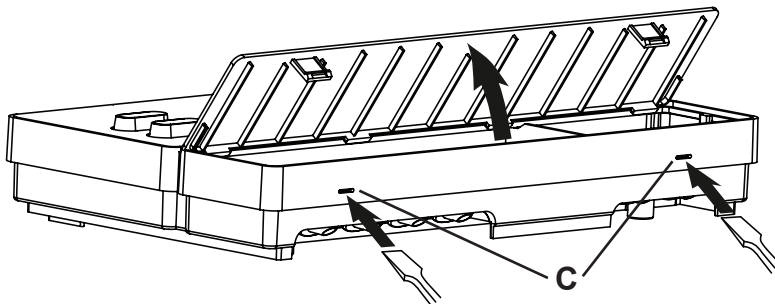



Abb.2 Abnahme des Gehäusedeckels

4.2. Bedienteil montieren

 Für Wandstärken bis 18 mm kann der Montagerahmen mit den Fixierlaschen **D** befestigt werden. Bei größeren Wandstärken muss der Montagerahmen mit Hilfe von Schrauben befestigt werden, die in die Befestigungsöffnungen **B** gedreht werden.

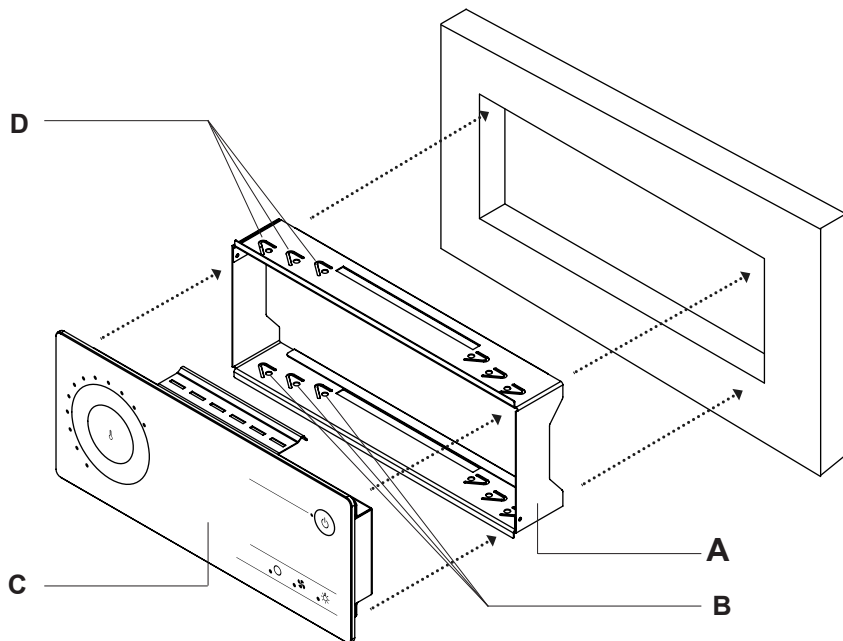


Abb.3 Montage des Bedienteils

A Montagerahmen

B Befestigungsöffnungen

C Bedienteil

D Fixierlaschen

Zur Montage des Bedienteils führen Sie folgende Schritte durch:

1. Bereiten Sie den Montageausschnitt (213 x 82 mm) in der Saunawand vor
2. Setzen Sie den Montagerahmen **A** in den Montageausschnitt ein.
3. Fixieren Sie den Montagerahmen, in dem Sie die Fixierlaschen **D** mit einem Schraubendreher nach außen biegen.
4. Verlegen Sie das RJ-12-Kabel in der Kabinenwand vom Montageort des Leistungsteils bis zum Montageausschnitt für das Bedienteil.
5. Stecken Sie den Stecker des RJ-12-Kabels in die Anschlussbuchse auf der Rückseite des Bedienteils.
6. Setzen Sie das Bedienteil **C** in den Montagerahmen **A** ein.

4.3. Ofenfühler F1 mit Übertemperatur-Sicherung montieren

Beachten Sie bei der Montage des Ofenfühlers folgende Punkte:

- Der Ofenfühler ist an der Ofen-Rückwand oberhalb der Mitte des Saunaofens zu montieren. Dabei ist ein Abstand von zirka 15 cm zur Kabinendecke einzuhalten.
- Der Ofenfühler ist so anzubringen, dass er nicht durch einströmende Luft beeinflusst wird.

DE

Zur Montage des Ofenfühlers führen Sie folgende Schritte durch (siehe **Abb.4**):

1. Verlegen Sie die beiden 2-poligen Ofenfühler-Leitungen in der Wand der Saunakabine zum Montageort des Ofenfühlers und fixieren Sie die Ofenfühler-Leitungen mit Leitungsschellen.
2. Ziehen Sie die beiden Halbschalen **1** des Ofenfühlers auseinander.
3. Klemmen Sie die vier Anschlüsse der Ofenfühler-Leitung **5** gemäß der **Abb.4** an.
4. Legen Sie die Anschlussplatte **2** quer (wie in **Abb.4** gezeigt) in die Halbschalen des Ofenfühlers.

5. Schließen Sie die Halbschalen, verschrauben Sie diese mit den beiden Kreuzschlitzschrauben **3** (9 mm) und prüfen Sie, ob der Ofenfühler fest geschlossen ist.
6. Montieren Sie den Ofenfühler an der Ofen-Rückwand mit den beiden beiliegenden Holzschrauben **6** (16 mm).

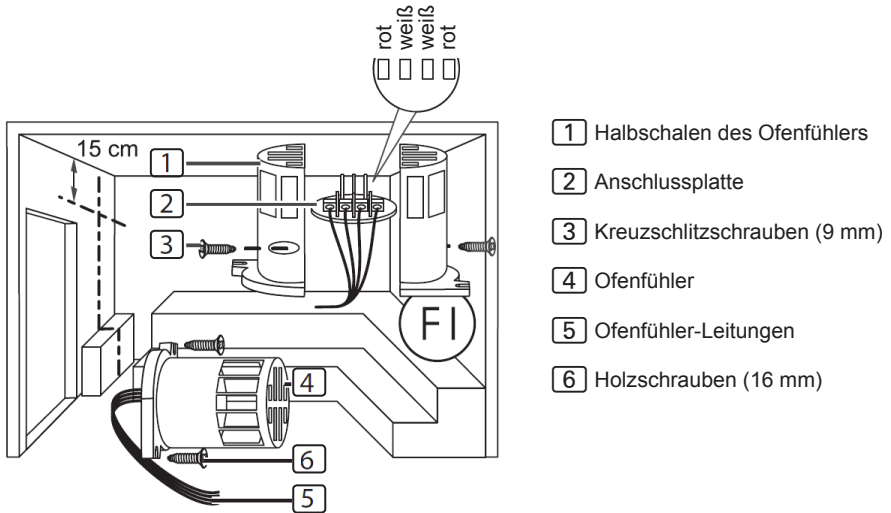


Abb.4 Montage des Ofenfühlers (F1)

4.4. Bankfühler F2 (optional) montieren

Der Bankfühler ist an der Kabinenwand oberhalb der hinteren Sitzbank zu montieren. Dabei ist ein Abstand von zirka 15 cm zur Kabinendecke einzuhalten.

Zur Montage des Bankfühlers führen Sie folgende Schritte durch:

1. Verlegen Sie die 2-polige Bankfühler-Leitung in der Wand der Saunakabine zum Montageort des Bankfühlers und fixieren Sie die Bankfühler-Leitungen mit Leitungsschellen.

2. Ziehen Sie die beiden Halbschalen des Bankfühlers auseinander.
3. Klemmen Sie die beiden Anschlüsse der Bankfühler-Leitung an die beiden mittleren Klemmen der Anschlussplatte an.
4. Legen Sie die Anschlussplatte quer in die Halbschalen des Bankfühlers.
5. Schließen Sie die Halbschalen und verschrauben Sie diese mit den beiden Kreuzschlitzschrauben (9 mm).
6. Prüfen Sie, ob der Bankfühler fest geschlossen ist.
7. Montieren Sie den Bankfühler an der Kabinenwand mit den beiden beiliegenden Holzschrauben (16 mm). Halten Sie dabei einen Abstand von 15 cm zur Kabinendecke ein.

4.5. Feuchte-Temperaturfühler FTS2 (optional) montieren

Der Feuchte-Temperaturfühler ist an der Kabinenwand oberhalb der hinteren Sitzbank zu montieren. Dabei ist ein Abstand von zirka 15 cm zur Kabinendecke einzuhalten.

Zur Montage des Feuchte-Temperaturfühlers führen Sie folgende Schritte durch:

DE

1. Verlegen Sie die 5-polige Fühlerleitung in der Wand der Saunakabine zum Montageort des Feuchte-Temperaturfühlers und fixieren Sie die Fühler-Leitungen mit Leitungsschellen.
2. Montieren Sie den Feuchte-Temperaturfühler an der Kabinenwand mit den beiden beiliegenden Holzschrauben (16 mm). Halten Sie dabei einen Abstand von 15 cm zur Kabinendecke ein.

4.6. Folien-Fühler (optional) montieren

Wenn an den Zusatzausgang eine der folgenden Infrarot-Wärmeplatten angeschlossen wird, muss der Folienfühler P-ISX-FF verwendet werden:

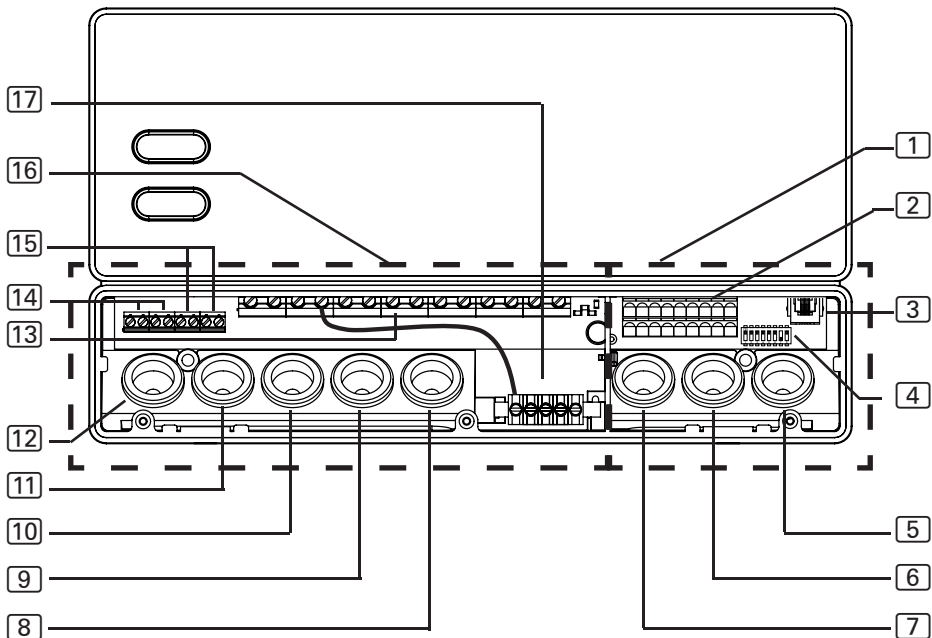
- IR-WP-100
 - IR-WP-175
 - IR-WP-390
 - IR-WP-510
 - IR-WPHL-100
 - IR-WPHL-175
 - IR-WPHL-390
 - IR-WPHL-510
- Beachten Sie zur Montage des Folien-Fühlers die Bedienungsanleitung der Infrarot-Wärmeplatten.
 - Die Verwendung eines Folienfühlers muss bei der Inbetriebnahme aktiviert werden (siehe **8.5. Folien-Fühler aktivieren/deaktivieren** auf Seite **28**).

5. Elektrischer Anschluss

ACHTUNG!

Schäden am Gerät

- Die Saunasteuerung darf nur zum Steuern und Regeln von 3 Heizkreisen mit einer Heizleistung von max. 3,5 kW pro Heizkreis eingesetzt werden. Die maximale Verdampferleistung beträgt 3,5 kW. Die maximale Leistung des Zusatzausgangs beträgt 3,5 kW.



- | | |
|---|---|
| 1 Anschlussbereich für Kleinspannung | 8 Kabeldurchführung für Verdampferleitung und Zusatzausgang |
| 2 Klemmleiste für Sicherheitsabschaltung, Statusausgang und Fühlerleitungen | 9 Kabeldurchführung für Ofenleitung |
| 3 Anschlussbuchse für das Bedienteil | 10 Kabeldurchführung für Versorgungsleitung |
| 4 Funktionswahlschalter | 11 Kabeldurchführung für Leistungserweiterung |
| 5 Kabeldurchführung für Bedienteil, F2- und Folien-Fühler | 12 Kabeldurchführung für Licht und Lüfter |
| 6 Kabeldurchführung für F1- und FTS2-Fühler und Statusausgang | 13 Klemmleiste für Ofen-, Verdampfer-, Versorgungsleitung und Zusatzgerät |
| 7 Kabeldurchführung Reserve | 14 Klemmleiste für Licht und Lüfter |
| | 15 Klemmleiste für Leistungserweiterung |
| | 16 Anschlussbereich für 230 V / 400 V |
| | 17 Erdungsschiene |

Beachten Sie beim elektrischen Anschluss der Saunasteuerung folgende Punkte:

- Die Montage darf nur durch eine Elektrofachkraft oder eine vergleichsweise qualifizierte Person ausgeführt werden.



Bitte beachten Sie, dass im Falle eines Garantieanspruches eine Kopie der Rechnung des ausführenden Elektrofachbetriebes vorzulegen ist.

- Arbeiten an der Saunasteuerung dürfen nur im spannungsfreien Zustand durchgeführt werden.
- Die elektrische Versorgung muss als Festanschluss erfolgen.
- Es ist bauseits eine allpolige Trennvorrichtung mit voller Abschaltung entsprechend der Überspannungskategorie III vorzusehen.
- Beachten Sie den Anschlussplan (**Abb.5**) auf Seite **26**.

5.1. Versorgungsleitung, Ofen und Verdampfer anschließen

1. Führen Sie die Versorgungs-, die Ofen- und die Verdampferleitung durch die Kabeldurchführungen [10], [9], [8] in den Anschlussbereich für 230 V / 400 V [16].
2. Schließen Sie die Anschlussleitungen gemäß dem Anschlussplan an die Klemmleiste [13] an. Beachten Sie dabei die Bedienungsanleitung der jeweiligen Geräte.
3. Wenn der Verdampfer nicht über eine automatische Wassermangel-Abschaltung verfügt, führen Sie zusätzlich folgenden Schritt durch:
 - Verbinden Sie mit der beiliegenden Drahtbrücke die Klemme "**V1**" mit der Klemme "**Wm**".

5.2. Bedienteil anschließen

1. Führen Sie das Anschlusskabel des Bedienteils durch die Kabeldurchführung [5] in den Anschlussbereich für Kleinspannung [1].
2. Stecken Sie den Stecker des RJ-12-Kabels in die Anschlussbuchse [3].

5.3. Licht anschließen

1. Führen Sie die Lichtleitung durch die Kabeldurchführung [12] in den Anschlussbereich für 230 V / 400 V [16].
2. Schließen Sie die Lichtleitung gemäß dem Anschlussplan an die Klemmleiste [14] an. Beachten Sie dabei die Bedienungsanleitung des jeweiligen Geräts.

5.4. Lüfter (optional) anschließen

1. Führen Sie die Lüfterleitung durch die Kabeldurchführung [12] in den Anschlussbereich für 230 V / 400 V [16].
2. Schließen Sie die Lüfterleitung gemäß dem Anschlussplan an die Klemmleiste [14] an. Beachten Sie dabei die Bedienungsanleitung des jeweiligen Geräts.

5.5. Zusatzausgang (optional) anschließen

Der Zusatzausgang kann z.B. für Infrarot-Strahler oder Infrarot-Wärmeplatten genützt werden.



WARNUNG! **Brandgefahr**

Der Zusatzausgang hat keine Übertemperatur-Sicherung. Deshalb dürfen am Zusatzausgang nur eigensichere Geräte betrieben werden.

- Wenn an den Zusatzausgang Infrarot-Strahler angeschlossen werden, müssen diese über eine Übertemperatur-Sicherung verfügen.
- Wenn an den Zusatzausgang Infrarot-Wärmeplatten angeschlossen werden, muss der Folienfühler P-ISX-FF verwendet werden und bei der Inbetriebnahme aktiviert werden (siehe **8.5. Folien-Fühler aktivieren/deaktivieren** auf Seite 28).

DE

1. Führen Sie die Anschlussleitung des Zusatzgeräts durch die Kabeldurchführungen [8] in den Anschlussbereich für 230 V / 400 V [16].
2. Schließen Sie die Anschlussleitungen gemäß dem Anschlussplan an die Klemmleiste [13] an. Beachten Sie dabei die Bedienungsanleitung und die Sicherheitshinweise des jeweiligen Geräts.

5.6. Leistungserweiterung (optional) anschließen

1. Führen Sie die Leitung der Leistungserweiterung durch die Kabeldurchführung **[11]** in den Anschlussbereich für 230 V / 400 V **[16]**.
2. Schließen Sie die Leitung der Leistungserweiterung gemäß dem Anschlussplan an die Klemmleiste **[15]** an. Verwenden Sie dabei die Klemme "ST1" für den Sicherheitskreis und die Klemme "ST2" für den Steuerkreis. Beachten Sie die Bedienungsanleitung des jeweiligen Geräts.

5.7. Ofenfühler F1 anschließen

1. Führen Sie die Ofenfühler-Leitungen durch die Kabeldurchführung **[6]** in den Anschlussbereich für Kleinspannung **[1]**.
2. Schließen Sie die roten Ofenfühler-Leitungen an die Klemmen mit der Beschriftung "STB" in der Klemmleiste **[2]** an.
3. Schließen Sie die weißen Ofenfühler-Leitungen an die Klemmen mit der Beschriftung "F1" in der Klemmleiste **[2]** an.

5.8. Bankfühler F2 (optional) anschließen

1. Führen Sie die Bankfühler-Leitungen durch die Kabeldurchführung **[5]** in den Anschlussbereich für Kleinspannung **[1]**.
2. Schließen Sie die Bankfühler-Leitungen an die Klemmen mit der Beschriftung "F2" in der Klemmleiste **[2]** an.

5.9. Feuchte-Temperaturfühler FTS2 (optional) anschließen

1. Führen Sie die Fühlerleitungen durch die Kabeldurchführung **[6]** in den Anschlussbereich für Kleinspannung **[1]**.
2. Schließen Sie die Temperaturfühler-Leitungen an die Klemmen mit der Beschriftung "F2" in der Klemmleiste **[2]** an.
 - a. Schließen Sie die schwarze Leitung an die rechte Klemme an.
 - b. Schließen Sie die braune Leitung an die linke Klemme an.

3. Schließen Sie die Feuchtefühler-Leitungen an die Klemmen mit der Beschriftung "+ S -" in der Klemmleiste [2] an.
 - c. Schließen Sie die grüne Leitung an Klemme "+" an.
 - d. Schließen Sie die orange Leitung an Klemme "S" an.
 - e. Schließen Sie die rote Leitung an Klemme "-" an.

5.10. Folienfühler (optional) anschließen

1. Führen Sie die Fühlerleitungen durch die Kabeldurchführung [5] in den Anschlussbereich für Kleinspannung [1].
2. Schließen Sie die Fühlerleitungen die Klemmen mit der Beschriftung "FF" in der Klemmleiste [2] an.

5.11. Statusausgang

An der Klemme für den Statusausgang kann jeder Verbraucher angeschlossen werden, der für eine Spannung von 24 Volt DC geeignet ist und nicht mehr als 200 mA Strom bezieht.

Achten Sie beim Anschluss auf die richtige Polung. Bei der Verwendung von LEDs muss ein geeigneter Vorwiderstand verwendet werden.

DE

5.12. Installation abschließen

1. Schließen Sie die Schutzleiter der Versorgungsleitung und aller Geräte an die Erdungsschiene [17] an.
2. Setzen Sie den Gehäusedeckel an den oberen Rand der Anschlussbox.
3. Drücken Sie die Schnappverschlüsse leicht nach innen und schwenken Sie die Gehäuseabdeckung nach unten bis sie hörbar einrastet.

6. Prüfungen durchführen

Die folgenden Prüfungen müssen von einem zugelassenen Elektroinstallateur durchgeführt werden.



WARNUNG!

Die folgenden Prüfungen werden bei eingeschalteter Stromversorgung durchgeführt. Es besteht die Gefahr eines Stromschlages.

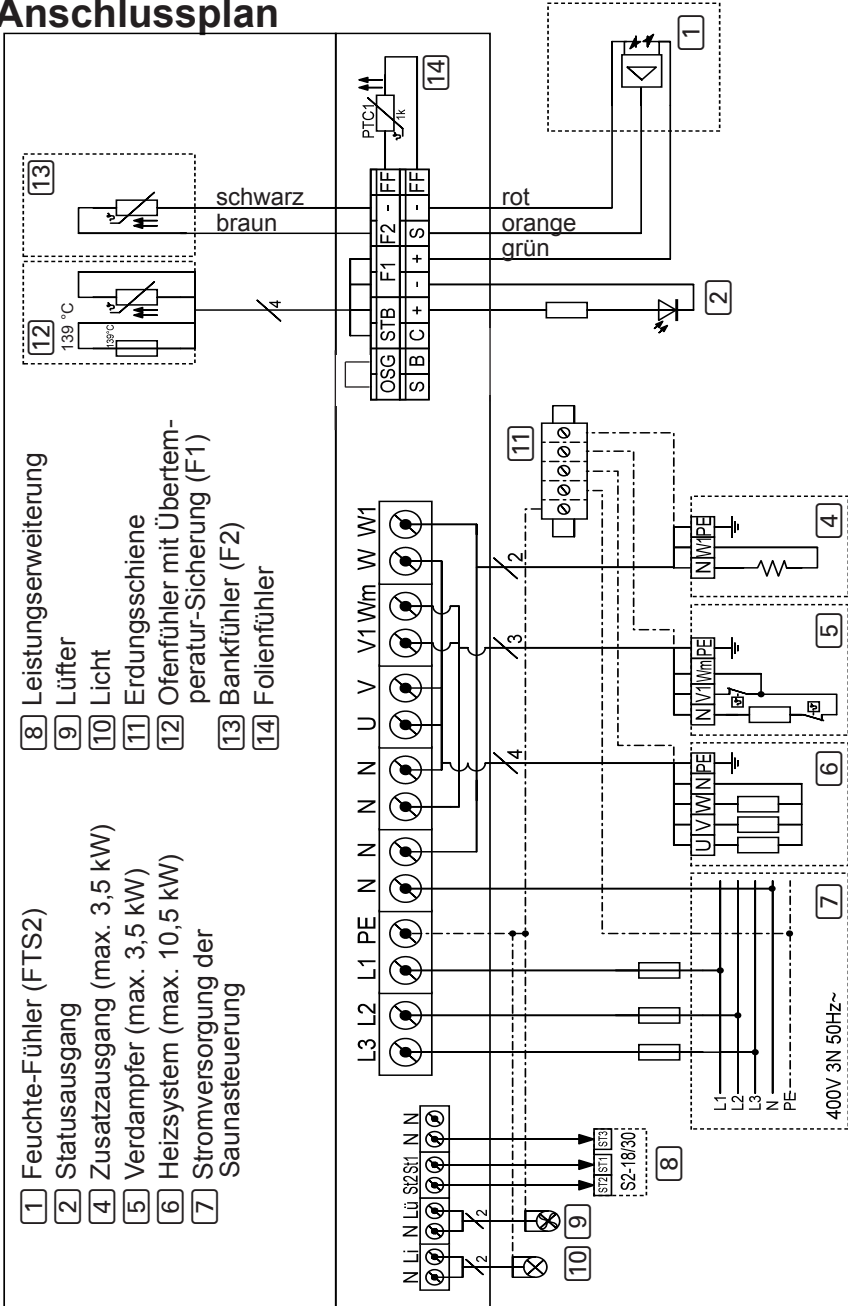
- Berühren Sie NIEMALS spannungsführende Teile.

1. Prüfen Sie den Kontakt der Erdungsleitungen an der Schutzleiterklemme.
2. Prüfen Sie die Übertemperatur-Sicherung des Ofenfühlers F1.
 - a. Öffnen Sie den Ofenfühler und klemmen Sie eine der beiden roten Ofenfühler-Leitungen ab.
 - b. Schalten Sie das Leistungsteil ein und aktivieren Sie das Bedienteil.
 - ▶ Ein wiederkehrender Warnton ertönt.
 - ▶ Die beiden LED-Wheels blinken. In der Leistungsstufen-Anzeige blinken 2 LEDs.
 - ▶ Die Steuerung schaltet den Ofen ab.
 - c. Schalten Sie das Leistungsteil aus.
 - d. Klemmen Sie die rote Ofenfühler-Leitung wieder an.
 - e. Klemmen Sie nun eine der weißen Ofenfühler-Leitungen ab.
 - f. Schalten Sie das Leistungsteil ein und aktivieren Sie das Bedienteil.
 - ▶ Ein wiederkehrender Warnton ertönt.
 - ▶ Die beiden LED-Wheels blinken. In der Leistungsstufen-Anzeige blinken 4 LEDs.
 - ▶ Die Steuerung schaltet den Ofen ab.
 - g. Schalten Sie das Leistungsteil aus.
 - h. Klemmen Sie die weiße Ofenfühler-Leitung wieder an.
3. Prüfen Sie die Phasendurchschaltung für den Sauna-Betrieb L1, L2, L3 zu U, V, W.
4. Prüfen Sie die Phasendurchschaltung für Verdampfer-Betrieb L1, L2, L3 zu U, V1, W.

1. Überprüfen Sie die Phasendurchschaltung von L3 auf W1 bei Aktivierung des am Zusatzausgang angeschlossenen Geräts.
2. Überprüfen Sie die maximal zulässige Heizleistung an der Saunasteuerung von 3,5 kW je Phase.
3. Bei optionaler Leistungserweiterung
 - a. Prüfen Sie die Steuerleitungen ST1, ST2 und ST3.
 - b. Überprüfen Sie die maximal zulässige Heizleistung an der Leistungserweiterung S2-18 von 3 kW je Phase.
 - c. Überprüfen Sie die maximal zulässige Heizleistung an der Leistungserweiterung S2-30 von 7 kW je Phase.

7. Anschlussplan

Abb.5 Anschlussplan



8. Inbetriebnahme

Über die Funktionswahlschalter im Anschlussbereich für Kleinspannung können verschiedene Produktfunktionen aktiviert werden. Die Abbildung rechts zeigt die Standardeinstellung der Funktionswahlschalter.

Beachten Sie, dass nach Änderungen die Steuerung für 10 Sek. ausgeschaltet werden muss, um die Einstellungen zu speichern.

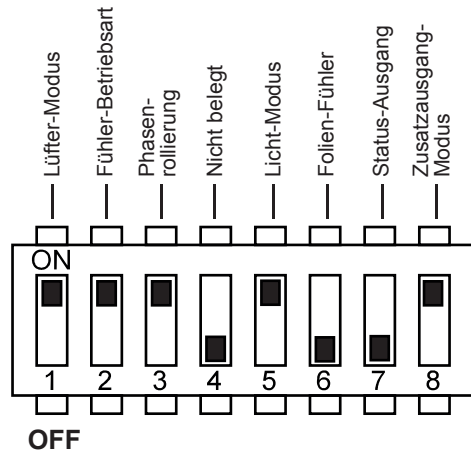


Abb.6 Funktionswahlschalter - Standardeinstellung

DE

8.1. Lüfter-Betriebsmodus einstellen

Der Lüfter ist wahlweise dimmbar oder schaltbar. Die Dimmfunktion wird über den Funktionswahlschalter **1** aktiviert bzw. deaktiviert.

- Standardmäßig befindet sich der Funktionswahlschalter **1** in ON-Position. Die Dimmfunktion ist damit aktiviert.
- Wenn Sie die Dimmfunktion des Lüfters deaktivieren möchten, bringen Sie den Funktionswahlschalter **1** in die OFF-Position.

8.2. Ein-Fühlerbetrieb aktivieren

Im Ein-Fühlerbetrieb wird die Saunasteuerung nur mit dem Ofenfühler mit Über-temperatur-Sicherung (F1-Fühler) betrieben. Der Ein-Fühlerbetrieb muss über den Funktionswahlschalter **2** aktiviert werden.

- Standardmäßig befindet sich der Funktionswahlschalter **2** in ON-Position. Der Zwei-Fühlerbetrieb ist damit aktiviert.
- Wenn Sie den Ein-Fühlerbetrieb aktivieren möchten, bringen Sie den Funktionswahlschalter **2** in die OFF-Position.

8.3. Phasenrollierung aktivieren/deaktivieren

Die Phasenrollierung wird mit dem Funktionswahlschalter **3** aktiviert bzw. deaktiviert.

- Standardmäßig befindet sich der Funktionswahlschalter **3** in ON-Position. Die Phasenrollierung ist damit aktiviert.
- Wenn Sie die Phasenrollierung deaktivieren möchten, bringen Sie den Funktionswahlschalter **3** in die OFF-Position.

8.4. Licht-Betriebsmodus einstellen

Das Kabinenlicht ist wahlweise dimmbar oder schaltbar. Die Dimmfunktion wird über den Funktionswahlschalter **5** aktiviert bzw. deaktiviert.

- Standardmäßig befindet sich der Funktionswahlschalter **5** in ON-Position. Die Dimmfunktion ist damit aktiviert.
- Wenn Sie die Dimmfunktion des Kabinenlichtes deaktivieren möchten, bringen Sie den Funktionswahlschalter **5** in die OFF-Position.

8.5. Folien-Fühler aktivieren/deaktivieren

Wenn an den Zusatzausgang Infrarot-Wärmeplatten angeschlossen werden, muss ein Folienfühler verwendet werden. Der Folien-Fühler muss mit Hilfe des Funktionswahlschalters **6** aktiviert werden.

- Standardmäßig befindet sich der Funktionswahlschalter **6** in OFF-Position. Der Folien-Fühler ist damit deaktiviert.
- Wenn Sie den Folien-Fühler aktivieren möchten, bringen Sie den Funktionswahlschalter **6** in die ON-Position.

8.6. Statusausgang

Mit Hilfe des Funktionswahlschalters **7** kann festgelegt werden, ob der Statusausgang während Saunabetriebs oder während des Nachtrockenprogramms aktiviert ist. Die Aktivierung während des Nachtrockenprogramms ermöglicht das automatische Leeren des Verdampfers bei Kombiöfen mit Auto-Refillfunktion.

- Standardmäßig befindet sich der Funktionswahlschalter **7** in OFF-Position. Der Statusausgang ist somit während des Saunabetriebs aktiviert.
- Wenn Sie die Statusausgang während des Nachtrockenprogramms aktivieren möchten, bringen Sie den Funktionswahlschalter **7** in die ON-Position.

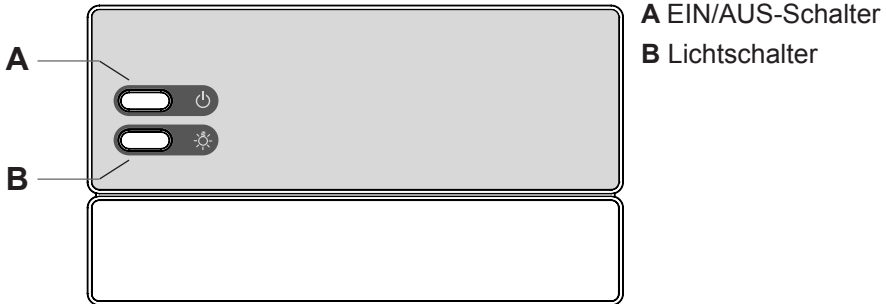
8.7. Betriebsmodus des Zusatzausgangs einstellen

Der Zusatzausgang ist wahlweise dimmbar oder schaltbar. Die Dimmfunktion wird über den Funktionswahlschalter **8** aktiviert bzw. deaktiviert.

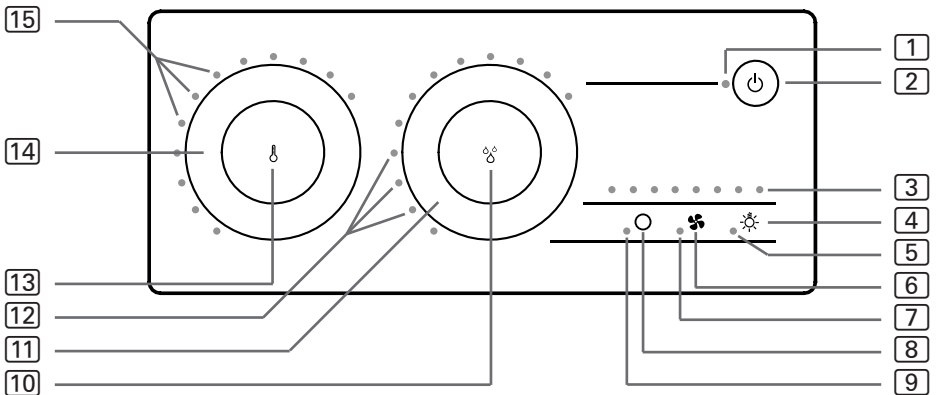
- Standardmäßig befindet sich der Funktionswahlschalter **8** in ON-Position. Die Dimmfunktion ist damit aktiviert.
- Wenn Sie die Dimmfunktion des Zusatzausgangs deaktivieren möchten, bringen Sie den Funktionswahlschalter **8** in die OFF-Position.

9. Bedienelemente

9.1. Am Leistungsteil



9.2. Am Bedienteil



- | | |
|---------------------------|---------------------------|
| 1 Betriebs-LED | 8 Zusatzgeräte-Symbol |
| 2 EIN/AUS-Taste | 9 Zusatzgeräte-LED |
| 3 Leistungsstufen-Anzeige | 10 Feuchte-Symbol |
| 4 Licht-Symbol | 11 Feuchte-Touch-Wheel |
| 5 Licht-LED | 12 Feuchte-LED-Wheel |
| 6 Lüfter-Symbol | 13 Temperatur-Symbol |
| 7 Lüfter-LED | 14 Temperatur-Touch-Wheel |
| | 15 Temperatur-LED-Wheel |

9.3. Touch-Wheels

Mit dem Touch-Wheels **11** und **14** können Sie die Sollwerte für Kabinentemperatur und Feuchte einstellen.

- Wenn Sie den Soll-Wert erhöhen wollen, streichen Sie mit dem Finger im Uhrzeigersinn über das Touch-Wheel.
- Wenn Sie den Soll-Wert senken wollen, streichen Sie mit dem Finger gegen den Uhrzeigersinn über das Touch-Wheel.

Die eingestellten Soll-Werte werden durch die Anzahl der LEDs, die am LED-Wheel leuchten, dargestellt.

Je nach Fühler-Betriebsart werden zusätzlich zu den Soll-Werten auch die in der Kabine gemessenen Werte (Ist-Werte) angezeigt:

	<i>Ein-Fühlerbetrieb</i>	<i>Zwei-Fühlerbetrieb mit Bankfühler (F2)</i>	<i>Zwei-Fühlerbetrieb mit Feuchte-Temperaturfühler (FTS2)</i>
Ist-Temperatur	nein	ja	ja
Ist-Feuchte	nein	nein	ja

DE

Dabei wird farblich zwischen Soll- und Ist-Werten unterschieden:

	<i>JUST-105D-CO</i> (schwarzes Bedienteil)	<i>JUST-105W-CO</i> (weißes Bedienteil)
Soll-Werte	weiß	rot
Ist-Werte	blau	blau

9.4. Skalierung der Touch-Wheels

Sauna-Betrieb

Im Sauna-Betrieb kann die Soll-Temperatur zwischen 55 °C und 110 °C eingestellt werden.

Die Soll- bzw. Ist-Temperaturen werden durch die Anzahl der LEDs, die am Temperatur-LED-Wheel **15** leuchten, dargestellt. Umso mehr LEDs leuchten, umso höher ist die Temperatur. Eine zusätzliche LED entspricht einer Zunahme um 5 °C.

Nach dem Einstellen der Soll-Temperatur bleibt diese LED aktiv. Diese LED erlischt, wenn die eingestellte Soll-Temperatur erreicht ist (ausgenommen: 1-Fühlerbetrieb).

Anzahl der leuchtenden LEDs	Temperatur °C
1	≤ 55
2	60
3	65
4	70
5	75
6	80
7	85
8	90
9	95
10	100
11	105
12	110

Kombi-Betrieb

Im Kombi-Betrieb kann die **Soll-Temperatur** von 20 °C bis 75 °C eingestellt werden.

Die Soll- bzw. Ist-Temperaturen werden durch die Anzahl der LEDs, die am Temperatur-LED-Wheel **15** leuchten, dargestellt. Umso mehr LEDs leuchten, umso höher ist die Temperatur. Eine zusätzliche LED entspricht einer Zunahme um 5 °C.

Anzahl der leuchtenden LEDs	Temperatur °C
1	≤ 20
2	25
3	30
4	35
5	40
6	45
7	50
8	55
9	60
10	65
11	70
12	75

Die **Soll-Feuchte** kann von 25 % bis 80 % eingestellt werden.

Die Soll- bzw. Ist-Feuchte werden durch die Anzahl der LEDs, die am Feuchte-LED-Wheel [12] leuchten, dargestellt. Umso mehr LEDs leuchten, umso höher ist die Feuchte. Eine zusätzliche LED entspricht einer Zunahme um 5 %.

Dabei ist die maximal einstellbare Soll-Feuchte von der Saunatemperatur abhängig. Je höher die Saunatemperatur, desto niedriger ist der maximal einstellbare Feuchtwert.

Nach dem Einstellen der Soll-Feuchte bleibt diese LED aktiv. Diese LED erlischt, wenn die eingestellte Soll-Feuchte erreicht ist (ausgenommen: getakteter Feuchtebetrieb).

Anzahl der leuchtenden LEDs	Feuchte %
1	≤ 25
2	30
3	35
4	40
5	45
6	50
7	55
8	60
9	65
10	70
11	75
12	80

DE

9.5. Leistungsstufen-Anzeige

Wenn die Dimmfunktion für das jeweilige Gerät aktiviert ist (siehe **8. Inbetriebnahme**), können Sie die Leistung des Lichts und des Lüfters von Leistungsstufe 1 bis Leistungsstufe 8 einstellen. Die Leistung des Zusatzgeräts lässt sich von Leistungsstufe 1 bis Leistungsstufe 7 einstellen.

Die gewählte Leistungsstufe wird durch die Anzahl der leuchtenden LEDs in der Leistungsstufen-Anzeige [3] angezeigt.

Die **Leistungsstufe 1** hat die niedrigste Leistung und wird durch das Leuchten einer LED in der Leistungsstufen-Anzeige [3] angezeigt.

Die **Leistungsstufe 7** bzw. **8** entspricht der vollen Leistung und wird durch das Leuchten von **7** bzw. **8** LEDs in der Leistungsstufen-Anzeige [3] angezeigt.

Zusätzlich wird die Leistungsstufen-Anzeige [3] für die Fehleranzeige genutzt. Die Anzahl der LEDs, die bei einem Fehler in der Leistungsstufen-Anzeige [3] blinken, entspricht der Fehlernummer.

10. Bedienung

10.1. Licht am Leistungsteil einschalten (Reinigungsbeleuchtung)

Das Licht in der Saunakabine kann am Leistungsteil unabhängig vom EIN/AUS-Schalter **A** eingeschaltet und ausgeschaltet werden.

- Um das Licht am Leistungsteil einzuschalten bzw. auszuschalten, drücken Sie den Lichtschalter **B**.



Wenn der Lichtschalter **B** eingeschaltet ist, leuchtet das Kabinenlicht immer mit voller Leistung. Wenn Sie das Licht über das Bedienteil dimmen möchten, schalten Sie den Lichtschalter **B** aus.

10.2. Leistungsteil einschalten




WARNUNG!

Brandgefahr


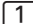
Brennbare Gegenstände, die auf dem heißen Saunaofen liegen, können sich entzünden und Brände verursachen.

- Legen Sie NIEMALS brennbare Gegenstände auf den Saunaofen.
- Stellen Sie sicher, dass KEINE brennbaren Gegenstände auf dem Saunaofen liegen, bevor Sie die Saunasteuerung einschalten.

Um das Bedienteil verwenden zu können, muss das Leistungsteil eingeschaltet werden.

- Drücken Sie den EIN/AUS-Schalter **A**, um das Leistungsteil einzuschalten.
 - ▶ Das Bedienteil befindet sich im Ruhezustand.
 - ▶ Die Betriebs-LED  am Bedienteil leuchtet rot.

10.3. Bedienteil aktivieren

- Drücken Sie für eine Sekunde die EIN/AUS-Taste .
- ▶ Das Bedienteil ist aktiviert.
- ▶ Die Status-LED Betrieb  leuchtet blau.

10.4. Sauna-Betrieb starten

1. Drücken Sie auf das Temperatur-Symbol **[13]** in der Mitte des Temperatur-Touch-Wheels **[14]**.
 - ▶ Der Saunaofen wird eingeschaltet.
2. Stellen Sie mit dem Temperatur-Touch-Wheel **[14]** die gewünschte Temperatur ein.
 - ▶ Das Temperatur-LED-Wheel **[15]** zeigt für einige Sekunden die Soll-Temperatur an.
 - ▶ Im Zwei-Fühlerbetrieb zeigt das Temperatur-LED-Wheel **[15]** danach die Ist-Temperatur an. Im Ein-Fühlerbetrieb wird weiterhin die Soll-Temperatur angezeigt.

10.5. Sauna-Betrieb ausschalten

- Drücken Sie auf das Temperatur-Symbol **[13]** in der Mitte des Temperatur-Touch-Wheels **[14]**.
 - ▶ Der Saunaofen wird ausgeschaltet.
 - ▶ Das Temperatur-LED-Wheel **[15]** erlischt.

DE

10.6. Kombi-Betrieb starten

1. Drücken Sie auf das Temperatur-Symbol **[13]** in der Mitte des Temperatur-Touch-Wheels **[14]**.
 - ▶ Der Saunaofen wird eingeschaltet.
2. Stellen Sie mit dem Temperatur-Touch-Wheel **[14]** die gewünschte Temperatur ein.
 - ▶ Das Temperatur-LED-Wheel **[15]** zeigt für für einige Sekunden die Soll-Temperatur an.
 - ▶ Im Zwei-Fühlerbetrieb zeigt das Temperatur-LED-Wheel **[15]** danach die Ist-Temperatur an. Im Ein-Fühlerbetrieb wird weiterhin die Soll-Temperatur angezeigt.
3. Drücken Sie auf das Feuchte-Symbol **[10]** in der Mitte des Feuchte-Touch-Wheels **[11]**.
 - ▶ Der Verdampfer wird eingeschaltet.
4. Stellen Sie mit dem Feuchte-Touch-Wheel **[11]** die gewünschte Feuchte ein.
 - ▶ Das Feuchte-LED-Wheel **[12]** zeigt für einige Sekunden die Soll-Feuchte an.

- ▶ Im Zwei-Fühlerbetrieb mit Feuchte-Temperaturfühler zeigt das Feuchte-LED-Wheel [12] danach die Ist-Feuchte an. Im Zwei-Fühlerbetrieb mit Bankfühler und im Ein-Fühlerbetrieb wird weiterhin die Soll-Feuchte angezeigt.



Der Verdampfer (Feuchtefunktion **B**) lässt sich nur starten, wenn der Saunaofen (Temperaturfunktion **A**) eingeschaltet ist. Dabei ist die maximal einstellbare Soll-Feuchte von der Saunatemperatur abhängig. Je höher die Saunatemperatur, desto niedriger ist der maximal einstellbare Feuchtwert.



Wenn Sie den Verdampfer im getakteten Regelbetrieb verwenden (ohne Feuchte-Temperaturfühler) und die aktuelle Kabinentemperatur befindet sich unterhalb von 30° C, wird der Verdampfer für 10 Minuten durchgehend aktiviert. Dies sorgt dafür, dass das Wasser im Verdampfer eine Grund-Temperatur erreicht. Nach diesen 10 Minuten wird mit der getakteten Feuchteregelung fortgefahren.

10.7. Kombi-Betrieb ausschalten

- Drücken Sie auf das Temperatur-Symbol [13] in der Mitte des Temperatur-Touch-Wheels [14].
 - ▶ Der Saunaofen und der Verdampfer werden ausgeschaltet.
 - ▶ Das Temperatur-LED-Wheel [15] erlischt.

10.8. Zusatzausgang einschalten

Am Zusatzausgang der Saunasteuerung können z.B. Infrarot-Strahler oder Infrarot-Wärmeplatten angeschlossen werden.



WARNUNG!

Brandgefahr

Brennbare Gegenstände, die auf oder vor dem heißen Infrarot-Strahler liegen, können sich entzünden und Brände verursachen.

- Legen Sie NIEMALS brennbare Gegenstände auf oder vor dem Infrarot-Strahler.
- Stellen Sie sicher, dass KEINE brennbaren Gegenstände auf oder vor dem Infrarot-Strahler liegen, bevor Sie diesen einschalten.

Bei aktivierter Dimmfunktion

Wenn die Dimmfunktion des Zusatzausgangs aktiviert ist, können Sie die Leistung des Zusatzgeräts von Stufe 1 bis Stufe 7 einstellen.

1. Drücken Sie auf das Zusatzgeräte-Symbol **[8]**.
 - ▶ Die Zusatzgeräte-LED **[9]** leuchtet.
 - ▶ Die eingestellte Leistungsstufe wird für eine Sekunde in der Leistungsstufen-Anzeige **[3]** angezeigt.
2. Drücken Sie für mehrere Sekunden (Longpress) auf das Zusatzgeräte-Symbol **[8]** und halten Sie es gedrückt.
 - ▶ Die Leistungsstufe wird während des Longpress pro Sekunde um eins erhöht. Wenn die Leistungsstufe 7 erreicht ist, wird wieder bei der Leistungsstufe 1 begonnen.
3. Wenn die gewünschte Leistungsstufe erreicht ist, beenden Sie den Longpress.
 - ▶ Das Zusatzgerät läuft mit der gewählten Leistungsstufe.
 - ▶ Nach einigen Sekunden erlischt die Leistungsstufen-Anzeige **[3]**.

Bei deaktivierter Dimmfunktion

Wenn die Dimmfunktion des Zusatzausgangs deaktiviert ist, können Sie das Zusatzgerät nur ein- und ausschalten. Das Gerät läuft immer mit voller Leistung.

- Drücken Sie auf das Zusatzgeräte-Symbol **[8]**.
 - ▶ Die Zusatzgeräte-LED **[9]** leuchtet.
 - ▶ Das Zusatzgerät wird eingeschaltet.






10.9. Zusatzgerät ausschalten

- Drücken Sie auf das Zusatzgeräte-Symbol **[8]**.
 - ▶ Das Zusatzgerät wird ausgeschaltet.
 - ▶ Die Zusatzgeräte-LED **[9]** erlischt.

10.10. Licht einschalten


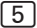
Bei aktivierter Dimmfunktion

Wenn die Dimmfunktion des Lichts aktiviert ist, können Sie die Leistung des Lichtes von Stufe 1 bis Stufe 8 einstellen.


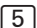
1. Drücken Sie auf das Licht-Symbol 
 - ▶ Die Licht-LED  leuchtet.
 - ▶ Die eingestellte Leistungsstufe wird für eine Sekunde in der Leistungsstufen-Anzeige  angezeigt.
2. Drücken Sie für mehrere Sekunden (Longpress) auf das Licht-Symbol  und halten Sie es gedrückt.
 - ▶ Die Leistungsstufe wird während des Longpress pro Sekunde um eins erhöht. Wenn die Leistungsstufe 8 erreicht ist, wird wieder bei der Leistungsstufe 1 begonnen.
3. Wenn die gewünschte Leistungsstufe erreicht ist, beenden Sie den Longpress.
 - ▶ Das Licht leuchtet mit der gewählten Leistungsstufe.
 - ▶ Nach einigen Sekunden erlischt die Leistungsstufen-Anzeige .

Bei deaktivierter Dimmfunktion

Wenn die Dimmfunktion des Lichts deaktiviert ist, können Sie das Licht nur ein- und ausschalten. Das Gerät läuft immer mit voller Leistung.

- Drücken Sie auf das Licht-Symbol 
 - ▶ Die Licht-LED  leuchtet.
 - ▶ Das Licht wird eingeschaltet.

10.11. Licht ausschalten

- Drücken Sie auf das Licht-Symbol 
 - ▶ Das Licht wird ausgeschaltet.
 - ▶ Die Licht-LED  erlischt.








Der Status der Licht-Funktion wird automatisch gespeichert. Wird die Steuerung bei eingeschaltetem Licht über das Bedienteil ausgeschaltet, so speichert die Saunasteuerung diesen Status und stellt ihn beim nächsten Einschalten wieder her.

10.12. Lüfter einschalten

Bei aktivierter Dimmfunktion

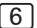

Wenn die Dimmfunktion des Lüfters aktiviert ist, können Sie die Leistung des Lüfters von Stufe 1 bis Stufe 8 einstellen.

1. Drücken Sie auf das Lüfter-Symbol 
 - ▶ Die Lüfter-LED  leuchtet.
 - ▶ Die eingestellte Leistungsstufe wird für eine Sekunde in der Leistungsstufen-Anzeige  angezeigt.
2. Drücken Sie für mehrere Sekunden (Longpress) auf das Lüfter-Symbol  und halten Sie es gedrückt.
 - ▶ Die Leistungsstufe wird während des Longpress pro Sekunde um eins erhöht. Wenn die Leistungsstufe 8 erreicht ist, wird wieder bei der Leistungsstufe 1 begonnen.
3. Wenn die gewünschte Leistungsstufe erreicht ist, beenden Sie den Longpress.
 - ▶ Der Lüfter läuft mit der gewählten Leistungsstufe.
 - ▶ Nach einigen Sekunden erlischt die Leistungsstufen-Anzeige .

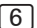

DE

Bei deaktivierter Dimmfunktion

Wenn die Dimmfunktion des Lüfters deaktiviert ist, können Sie den Lüfter nur ein- und ausschalten. Das Gerät läuft immer mit voller Leistung.

- Drücken Sie auf das Lüfter-Symbol 
 - ▶ Die Lüfter-LED  leuchtet.
 - ▶ Der Lüfter wird eingeschaltet.

10.13. Lüfter ausschalten

- Drücken Sie auf das Lüfter-Symbol 
 - ▶ Der Lüfter wird ausgeschaltet.
 - ▶ Die Lüfter-LED  erlischt.



Der Status der Lüfter-Funktion wird automatisch gespeichert. Wird die Steuerung bei eingeschaltetem Lüfter über das Bedienteil ausgeschaltet, so speichert die Saunasteuerung diesen Status und stellt ihn beim nächsten Einschalten wieder her.

10.14. Bedienteil deaktivieren

- Drücken Sie für eine Sekunde die EIN/AUS-Taste [2].
 - ▶ Die LEDs [5], [7] und [9] LEDs und die LED-Wheels [12] und [15] erlöschen.
 - ▶ Die Betriebs-LED [1] leuchtet rot.
 - ▶ Das Bedienteil befindet sich im Ruhezustand.

10.15. Nachtrockenprogramm abbrechen

Nach dem Kombi-Betrieb wird automatisch das Nachtrockenprogramm gestartet. Dabei wird die Saunakabine bei eingeschaltetem Lüfter für 30 Minuten auf 80 °C aufgeheizt. Das Nachtrockenprogramm läuft auch weiter, wenn das Bedienteil deaktiviert wird.

Um das Nachtrockenprogramm abzubrechen, führen Sie folgende Schritte durch:

1. Drücken Sie für eine Sekunde die EIN/AUS-Taste [2].
 - ▶ Das Bedienteil ist deaktiviert.
 - ▶ Die Betriebs-LED [1] leuchtet rot.
2. Drücken Sie nochmals für eine Sekunde die EIN/AUS-Taste [2].
 - ▶ Das Bedienteil ist wieder aktiviert.
 - ▶ Das Nachtrockenprogramm wurde abgebrochen.
 - ▶ Die Betriebs-LED [1] leuchtet blau.

10.16. Leistungsteil ausschalten

Wenn Sie die Saunasteuerung längere Zeit nicht verwenden, schalten Sie die Saunasteuerung am Leistungsteil aus.

- Drücken Sie den EIN/AUS-Schalter **A**.
 - ▶ Die Betriebs-LED [1] erlischt.
 - ▶ Die Saunasteuerung ist ausgeschaltet.

11. Reinigung und Wartung

11.1. Reinigung

ACHTUNG!

Schäden am Gerät

Die Saunasteuerung ist spritzwassergeschützt, trotzdem kann direkter Kontakt mit Wasser das Gerät beschädigen.

- Tauchen Sie das Gerät NIEMALS in Wasser.
 - Übergießen Sie das Gerät nicht mit Wasser.
 - Reinigen Sie das Gerät nicht zu feucht.
-

1. Tränken Sie ein Reinigungstuch in milder Seifenlauge.
2. Drücken Sie das Reinigungstuch gut aus.
3. Wischen Sie die das Leistungsteil und die Front des Bedienteils vorsichtig ab.

11.2. Wartung

Die Saunasteuerung ist wartungsfrei.

DE

12. Entsorgung



- Entsorgen Sie die Verpackungsmaterialien nach den gültigen Entsorgungsrichtlinien.
- Altgeräte enthalten wiederverwendbare Materialien, aber auch schädliche Stoffe. Geben Sie Ihr Altgerät deshalb auf keinen Fall in den Restmüll, sondern entsorgen Sie das Gerät nach den örtlich geltenden Vorschriften.

13. Problemlösung

13.1. Fehlermeldungen

Die Saunasteuerung ist mit einer Diagnosesoftware ausgestattet, die beim Starten und im Betrieb die Systemzustände überprüft. Sobald die Diagnosesoftware einen Fehler erkennt, schaltet die Saunasteuerung den Saunaofen ab.

Fehler werden durch einen wiederkehrenden Warnton am Leistungsteil und durch das Blinken der LED-Wheels [12] und [15] angezeigt. Zusätzlich wird die Fehlernummer mit Hilfe der Leistungsstufen-Anzeige [3] dargestellt. Die Anzahl der dort blinkenden LEDs entspricht der Fehlernummer. Die folgende Tabelle beschreibt die möglichen Fehler und deren Ursache. Bei Bedarf teilen Sie die Fehlernummer Ihrem Kundendienst mit.

Schalten Sie die Saunasteuerung mit dem EIN/AUS-Schalter **A** am Leistungsteil aus und beheben Sie den Fehler bevor Sie die Saunasteuerung wieder einschalten.

<i>Fehler</i>	<i>Beschreibung</i>	<i>Ursache / Behebung</i>
01	Sicherheitsabschaltung	Die Funktion der Sicherheitsabschaltung ist bei dieser Saunasteuerung deaktiviert. Werkseitig ist eine Draht-Brücke in der Klemme „OSG“ montiert. Überprüfen Sie gegebenenfalls diese Brücke.
02	Übertemperatur-Sicherung	Die maximale Temperatur von 139 °C über dem Ofen wurde überschritten.
03	Kommunikationsfehler	Kein Leistungsteil angeschlossen oder schlechter Kontakt
04	Ofenfühler-Fehler	Defekter Ofenfühler, schlechter Kontakt oder Kurzschluss
05	Folienfühler-Fehler	Defekter Folienfühler, schlechter Kontakt oder Kurzschluss
06	Bankfühler-Fehler	Defekter Bankfühler, schlechter Kontakt oder Kurzschluss
07	Feuchtfühler-Fehler	Defekter Feuchtfühler, schlechter Kontakt oder Kurzschluss
08	Folienfühler-Übertemperatur	Die maximale Folientemperatur von 100 °C wurde überschritten.

13.2. Wassermangelanzeige

Die Saunasteuerung verfügt im Kombi-Betrieb über eine automatische Wassermangel-Abschaltung, sofern Ihr Kombi-Ofen dies unterstützt.

Ist der Wassertank des Verdampfers leer, wird dies durch einen wiederkehrenden Warnton am Leistungsteil und durch das Blinken des Feuchte-LED-Wheels [12](#) angezeigt. Der Verdampfer schaltet sich ab.

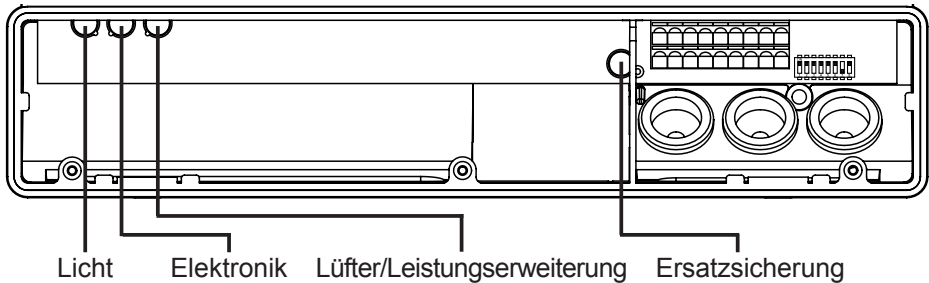
- Füllen Sie Wasser in den Wassertank des Verdampfers.
 - ▶ Nach kurzer Zeit erlöschen die Warn-LEDs und der Verdampfer beginnt wieder zu heizen.

13.3. Sicherungen

Im Anschlussbereich der Saunasteuerung befinden sich Sicherungen für Licht, Lüfter/Leistungserweiterung und Elektronik sowie eine Ersatzsicherung.

Hierbei handelt es sich um 1A träge Mikrosicherungen.

Diese können mit der Artikelnummer PRO-FUSE bestellt werden.



Zum Tauschen der Sicherung den Sicherungseinsatz gerade abziehen und die neue Sicherung einsetzen.

14. Technische Daten

Umgebungsbedingungen

Lagertemperatur:	-25 °C bis +70 °C
Umgebungstemperatur:	-10 °C bis +40 °C
Luftfeuchtigkeit:	max. 95%

Abmessungen

Montageausschnitt:	213 x 82 mm
Leistungsteil:	307 x 175 x 52 mm
Bedienteil (mit Montagerahmen):	222 x 94 x 38 mm
Bedienteil (ohne Montagerahmen):	222 x 94 x 31 mm
Glasfront des Bedienteils:	3,5 mm

Saunasteuerung

Schaltspannung / dreiphasig 3N:	400 V AC
Frequenz:	50 Hz
Schaltleistung / Heizgerät:	3 x 3,5 kW
Schaltstrom pro Phase / Heizgerät:	16 A
Schaltleistung / Verdampfer:	3,5 kW
Schaltstrom / Verdampfer:	16 A
Schaltleistung / Zusatzausgang (dimmbar)*	500 W
Schaltleistung / Zusatzausgang (schaltbar)*	3,5 kW
Schaltstrom / Zusatzausgang:	16 A
Statusausgang:	24 V / 200 mA
Nennspannung:	230 V
Schutzart (spritzwassergeschützt):	IPX4
Anschluss an das Versorgungsnetz als Festverdrahtung (Festanschluss)	

Licht

Schaltleistung:	100 W
Sicherung:	1A T

* Der Zusatzausgang hat keine Übertemperatur-Sicherung. Deshalb dürfen am Zusatzausgang nur eigensichere Geräte betrieben werden.

Lüfter

Schaltleistung:	100 W
Sicherung:	1A T

Einstellbereiche

Temperatur (Sauna-Betrieb):	55 °C bis 110 °C
Temperatur (Kombi-Betrieb):	20 °C bis 75 °C
Feuchte:	25 % bis 80 %

Dabei ist die maximal einstellbare Feuchte von der Saunatemperatur abhängig. Je höher die Saunatemperatur, desto niedriger ist der maximal einstellbare Feuchtwert.

Thermische Sicherheit

Ofenfühler mit Übertemperatur-Sicherung (139 °C Abschalttemperatur)
Automatische Heizzeitbegrenzung 6 h*
Wahlweise Ein-Fühlerbetrieb oder Zwei-Fühlerbetrieb

Anschlussleitungen

Versorgungsleitung:	min. 5 x 2,5 mm ²
Ofenzuleitung (temperaturbeständig bis 150 °C):	min. 2,5 mm ²
Fühlerleitungen (temperaturbeständig bis 150 °C):	min. 0,5 mm ²
Lichtleitung:	min. 1,5 mm ²
Lüfterleitung:	min. 1,5 mm ²

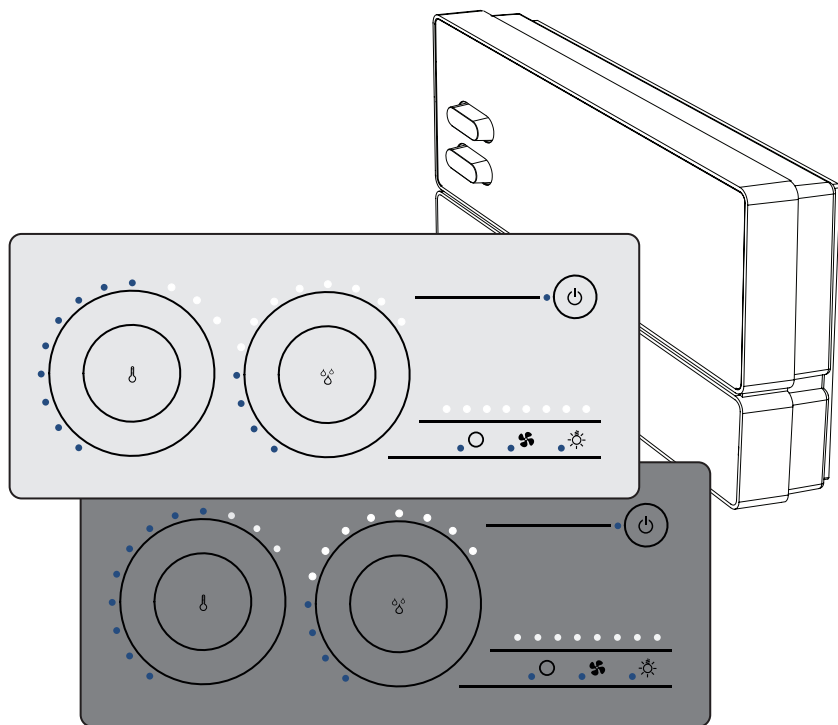
* Die EN 60335-2-53 schreibt für private Saunen eine Heizzeitbegrenzung von 6 h vor.

Sauna control unit

just sauna combi

JUST-105D-CO / JUST-105W-CO

INSTRUCTIONS FOR INSTALLATION AND USE
English



EN

Table of Contents

1. About these instructions	5
2. Important information for your safety	6
2.1. Intended use	6
2.2. Safety information for the installer	6
2.3. Safety information for the user	7
3. Product description	8
3.1. Scope of delivery	8
3.2. Accessories	8
3.3. Product functions	8
3.4. Sauna operating modes	10
3.5. Sensor operating modes	10
4. Installation	12
4.1. Installing the power unit	13
4.2. Installing the operating unit	14
4.3. Installing the heater sensor F1 with excess temperature fuse	15
4.4. Installing bench sensor F2 (optional)	16
4.5. Installing the humidity temperature sensor FTS2 (optional)	17
4.6. Installing the foil sensor (optional)	18
5. Electrical connection	19
5.1. Connecting the power supply cable, heater and evaporator	20
5.2. Connecting the operating unit	20
5.3. Connecting the light	21
5.4. Connecting the fan (optional)	21
5.5. Connecting the additional output (optional)	21
5.6. Connecting the power booster (optional)	22
5.7. Connecting heater sensor F1	22
5.8. Connecting bench sensor F2 (optional)	22

5.9.	Connecting humidity temperature sensor FTS2 (optional).....	22
5.10.	Connecting the foil sensor (optional).....	23
5.11.	Status output.....	23
5.12.	Finishing installation.....	23
6.	Performing tests	24
7.	Connection diagram	26
8.1.	Setting the fan operating mode.....	27
8.2.	Activating single-sensor mode.....	27
8.	Starting up	27
8.3.	Activating/deactivating phase alignment.....	28
8.4.	Setting the light operating mode.....	28
8.5.	Activating/deactivating the foil sensor.....	28
8.6.	Status output.....	29
8.7.	Setting the operating mode for the additional output.....	29
9.	Operating elements	30
9.1.	On the power unit.....	30
9.2.	On the operating unit.....	30
9.3.	Touch wheels.....	31
9.4.	Touch wheel scaling.....	32
9.5.	Power level display.....	33

10. Operation	34
10.1. Switching on the light on the power unit (cleaning lights)	34
10.2. Switching on the power unit	34
10.3. Activating the operating unit	34
10.4. Starting sauna mode	35
10.5. Switching off sauna mode	35
10.6. Starting combi operation	35
10.7. Switching off combi operation	36
10.8. Switching on the additional output	36
10.9. Switching off the additional device	37
10.10. Switching on the light	38
10.11. Switching off the light	38
10.12. Switching on the fan	39
10.13. Switching off the fan	39
10.14. Deactivating the operating unit	40
10.15. Cancelling the post-drying programme	40
10.16. Switching off the power unit	40
11. Cleaning and maintenance	41
11.1. Cleaning	41
11.2. Maintenance	41
12. Disposal	42
13. Troubleshooting	43
13.1. Error messages	43
13.3. Fuses	44
13.2. Low-water display	44
14. Technical data	45

1. About these instructions

Read these installation and operating instructions carefully and keep them within reach when using the sauna control unit. This means you can refer to information regarding both your own safety and sauna operation at any time.



These installation and operating instructions can also be found in the downloads section of our website: www.sentiotec.com/downloads.

Symbols used for warnings

These installation and operating instructions feature warning symbols next to activities that present a hazard to the user. Warning symbols must be observed at all times. This prevents damage to property and injuries which could, in the worst case, be fatal.

The warning symbols contain keywords that mean the following:



DANGER!

Serious or fatal injury will occur if this warning symbol is not observed.



WARNING!

Serious or fatal injury can occur if this warning symbol is not observed.



CAUTION!

Minor injuries can occur if this warning symbol is not observed.

ATTENTION!

This keyword is a warning that damage to property may occur.

Other symbols



This symbol indicates tips and useful information.

2. Important information for your safety

The sauna control unit just sauna combi has been produced in accordance with the applicable safety regulations for technical units. However, hazards may still occur during use. You should therefore adhere to the following safety information and the specific warnings in the individual chapters. Also observe the safety information for the devices connected.

2.1. Intended use

The sauna control unit just sauna combi is used for operating and controlling sauna heaters, lighting units and ventilators in a private household in accordance with the technical data.

The sauna control unit just sauna combi is only suitable for installation outside the sauna room.

Any use exceeding this scope is considered improper. Improper use can result in damage to the product, severe injuries or death.

2.2. Safety information for the installer

- Installation may only be performed by a qualified electrician or similarly qualified person.
- Work on the sauna control unit may only be performed when the power has been disconnected.
- An all-pole disconnecting device with full cut-off compliant with overvoltage category III must be fitted on-site.
- The sauna control unit must be installed outside the sauna cabin at a height of approx. 1.70 m, or in accordance with the recommendation given by the sauna manufacturer. The ambient temperature must be within a range spanning -10 °C to +40 °C.
- The heater sensor must be attached in a way that ensures it is not affected by inflow of air.

- The heater supply cable must have a minimum cross-section of 2.5 mm² and be temperature resistant up to 150 °C.
- Observe all regulations applicable at the installation location.
- For your own safety, consult your supplier in the event of problems that are not explained in sufficient detail in the installation instructions.

2.3. Safety information for the user

- The device must not be used by children under 8 years of age.
- The device may only be used by children above 8 years of age, by persons with limited psychological, sensory or mental capabilities or by persons with lack of experience/knowledge under the following conditions:
 - When they are supervised.
 - When they have been shown how to use the device safely and are aware of the hazards that could occur.
- Children must not play with the sauna control unit.
- Children under 14 years of age may only clean the sauna control unit if they are supervised.
- For health reasons, do not use the sauna when under the influence of alcohol, medication or drugs.
- Make sure that no flammable objects have been placed on the sauna heater before the sauna control unit is switched on.
- Make sure that no flammable objects have been placed on or in front of the infrared lamp before the sauna control unit is switched on.
- For your own safety, consult your supplier in the event of problems that are not described in sufficient detail in the operating instructions.

3. Product description

3.1. Scope of delivery

- Operating unit
- Power unit
- Heater sensor with integrated excess temperature fuse
- Sensor wires
- Installation material
- Wire jumper for bridging terminals **V1** and **Wm** for combi heaters without automatic low-water shut-off

3.2. Accessories

- Bench sensor (item number: O-F2)
- Humidity-temperature sensor (item number: O-FTS2)
- Foil sensor (item number: P-ISF-FF)
- Power booster (item number: O-S2-18 / O-S2-30)
- Safety shut-off (item number: HT-SWL)

3.3. Product functions

The sauna control unit just sauna combi features the following functions:

- Regulation of sauna heaters with a heating output of up to 10.5 kW in the temperature range spanning 55 °C to 110 °C (sauna mode)
- Regulation of combi heaters with a heating output of up to 10.5 kW and evaporator output of up to 3.5 kW in the temperature range spanning 30 °C to 85 °C and a humidity range spanning 30% to 85% (combi-mode)
- A power booster allows the maximum heating output to be increased from 10.5 kW to 18 kW or 30 kW.
- Optional dimming or activation of a room light (up to 100 W)
- Optional dimming or activation of a fan (up to 100 W)

- Optional dimming (up to 500 W) or activation (up to 3.5 kW) for an additional output.

The additional output does not feature an excess temperature fuse. For this reason, only intrinsically safe devices should be operated using the additional output.

- If infrared lamps are connected to the additional output, these must have an excess temperature fuse. We recommend using the following infrared lamps:
 - DIR-350-R, WIR-350-R, DIR-500-R, WIR-500-R, DIR-750-R, WIR-750-R, DIR-1300-R, WIR-1300-R
 - ECO-350-R, ECO-350-G, ECO-500-R, ECO-500-G, ECO-750-R
- If one of the following infrared heat plates is connected to an additional output, the foil sensor P-ISX-FF must be used, and must be activated when first starting operation (see **8.5. Activating/deactivating the foil sensor** on page 28):
 - IR-WP-100, IR-WP-175, IR-WP-390, IR-WP-510
 - IR-WPHL-100, IR-WPHL-175, IR-WPHL-390, IR-WPHL-510
- Status output
- Automatic heating period limiter
If the operating unit has been running continuously for 6 hours, the sauna control unit switches off all the consumers for safety reasons. The operating unit switches to standby mode.
- Post-drying programme
Once combi-mode has finished, the post-drying programme starts automatically to prevent mould or rot from forming in the sauna room. This involves heating the sauna room to 80 °C with the fan running for 30 minutes.
- Excess temperature fuse
The excess temperature fuse is installed in the housing for the heater sensor. Should the sauna heater continue heating after reaching the preferred temperature due to a defect, the excess temperature fuse switches the sauna heater off at a temperature of approx. 139 °C.

3.4. Sauna operating modes

The sauna control unit just sauna combi provides two operating modes, sauna mode and combi mode.

Sauna mode

Dry heat is provided in sauna mode. The temperature in the cabin is high (80 to 100 °C). The humidity level is low and does not exceed 10%.

Combi mode

The evaporator operates along with the sauna heater in combi mode. The temperature in the sauna room is lower (approx. 40 to 65 °C) than in sauna mode, with the relative humidity being considerably higher, spanning 35% to approximately 70%. The maximum humidity level which can be set depends on the temperature of the sauna. The higher the sauna temperature, the lower the maximum humidity level which can be set.

3.5. Sensor operating modes

The sauna control unit can be operated with one or two sensors. A temperature sensor (bench sensor, F2) or a humidity sensor (FTS2) can be used as the second sensor.

Single sensor mode (F1)

Single-sensor mode must be activated when starting up the sauna for the first time (see **8.2. Activating single-sensor mode** on page 27).

In single-sensor mode, the sauna control unit is operated with the heater sensor with excess temperature fuse (F1) only. This is included in the scope of delivery. In single-sensor mode, the sauna control unit only displays the set temperature. The actual temperature is not displayed.

The maximum humidity level which can be set in single-sensor mode is based on the temperature above the heater and the humidity is timed. Only the set value for the humidity level (in % of relative humidity) is displayed by the sauna control unit. The actual humidity level in the sauna room when humidity is timed depends on the size of the room and the evaporator capacity, and may deviate from the set value.

Two-sensor mode with bench sensor (F2)

In two-sensor mode with bench sensor, a second temperature sensor (bench sensor) is installed above the rear sauna bench. The sauna control unit displays the temperature measured by the bench sensor as the actual temperature.

In two-sensor mode with bench sensor, the humidity is timed. Only the set value for the humidity level (in % of relative humidity) is displayed by the sauna control unit. The actual humidity level in the sauna room when humidity is timed depends on the size of the room and the evaporator capacity, and may deviate from the set value.

Two-sensor mode with humidity-temperature sensor (FTS2)

When a humidity temperature sensor is used in two-sensor mode, the sauna control unit displays the temperature which is measured by the humidity temperature sensor as the actual temperature.

In two-sensor mode with humidity temperature sensor, the evaporator is regulated in accordance with the humidity level measured in the sauna room. The actual value for the humidity level (in % of relative humidity) is displayed by the sauna control unit.

4. Installation

ATTENTION!***Damage to the unit***

The sauna control unit is protected against jets of water, however direct contact with water could still damage the unit.

- Install the sauna control unit in a dry place at which a maximum humidity of 95% is not exceeded.
-

ATTENTION!***Sources of interference can have a negative effect on signal transmission***

- Lay all sensor wires separately from other mains wires and control wires.
 - Protect wires with only one layer of insulation by using a pipe (double insulation).
-

Observe the following points when installing the sauna control unit:

- The sauna control unit must be installed outside the sauna room or in accordance with the recommendation issued by the sauna manufacturer.
- The ambient temperature must be within a range spanning -10 °C to +40 °C.
- The sensors may only be connected using the sensor wires provided with the unit, which are heat-resistant up to 150 °C.



The sensor wires may be extended under the following conditions:

- When a silicone cable resistant to temperatures up to 150 °C is used.
 - The minimum cross-section of the wire totals 0.5 mm².
 - The length of the heater sensor wires may NOT exceed 10 m.
-

4.1. Installing the power unit

1. Screw two cross-head screws (16 mm) into the wall of the sauna at a height of approx. 1.70 m to a distance of up to 7 mm. The two screws must be placed at a distance of 145 mm from each other (see **Fig. 1**).

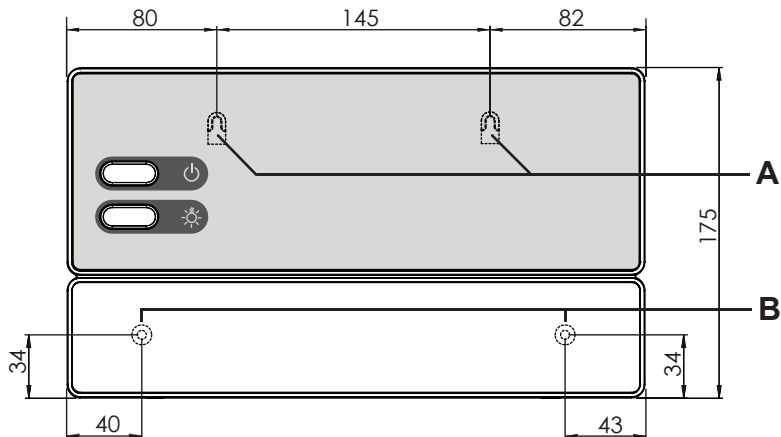


Fig. 1 Position of the attachment device and the installation holes (dimensions in mm)

EN

2. Press the clip locks **C** in lightly using a screwdriver and remove the cover from the housing (see **Fig. 2**).
3. Fasten the sauna control unit onto the cross-head screws using the attachment device **A** as an aid (see **Fig. 1**).
4. Screw two cross-head screws (16 mm) into the lower fastening holes **B** (see **Fig. 1**).

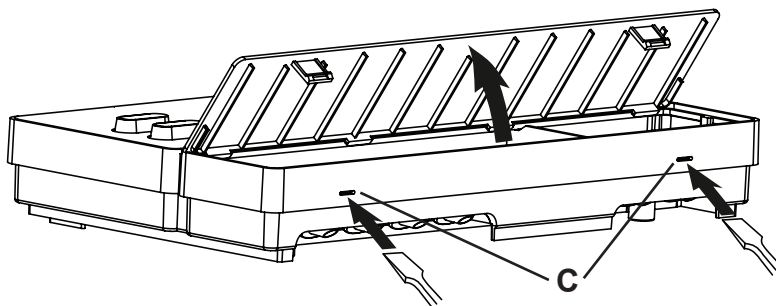


Fig. 2 Removing the cover from the housing

4.2. Installing the operating unit



The installation frame can be affixed using the fixing plates **D** on walls up to 18 mm thick. If the wall is thicker, the installation frame must be affixed using screws which are screwed into the fastening holes **B**.

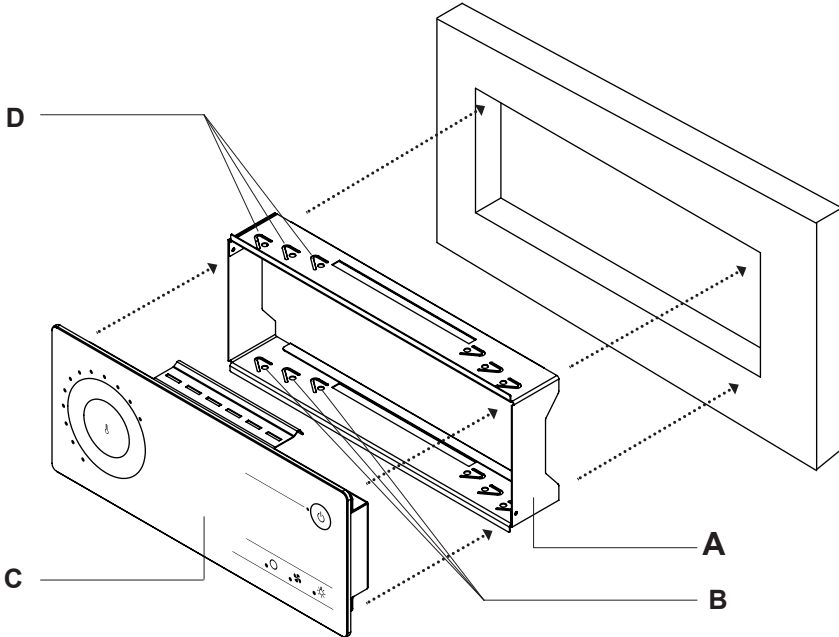


Fig. 3 Installing the operating unit

A Installation frame
B Fastening holes

C Operating unit
D Fixing plates

To install the operating unit, perform the following steps:

1. Prepare the installation cut-out (213 x 82 mm) in the wall of the sauna.
2. Place the installation frame **A** into the installation cut-out.
3. Affix the installation frame by bending the fixing plates **D** outwards using a screwdriver.
4. Lay the RJ-12 cable in the wall of the sauna room, leading it from the power unit installation location to the installation cut-out for the operating unit.
5. Connect the plug of the RJ-12 cable to the connection socket on the rear of the operating unit.
6. Place the operating unit **C** into the installation frame **A**.

4.3. Installing the heater sensor F1 with excess temperature fuse

Observe the following points when installing the heater sensor:

- The heater sensor must be installed on the rear of the heater, above the middle of the sauna heater. A distance of approx. 15 cm to the roof of the sauna cabin must be maintained.
- The heater sensor must be attached in a way that ensures it is not affected by inflow of air.

To install the heater sensor, perform the following steps (see **Fig. 4**):

1. Lay the two 2-pin heater sensor wires in the wall of the sauna room, leading them to the heater sensor installation location and affix the heater sensor wires using wire clips.
2. Pull the two half-shells **1** of the heater sensor apart.
3. Connect the four connectors for the heater sensor wire **5** in accordance with the **Fig. 4**.
4. Place the connection panel **2** crossways (as shown in **Fig. 4**) in the heater sensor half-shells.

5. Place the two half-shells together, screw them together using the two cross-head screws **3** (9 mm) and check whether the heater sensor has been securely closed.
6. Install the heater sensor on the rear of the heater using the two wood screws enclosed **6** (16 mm).

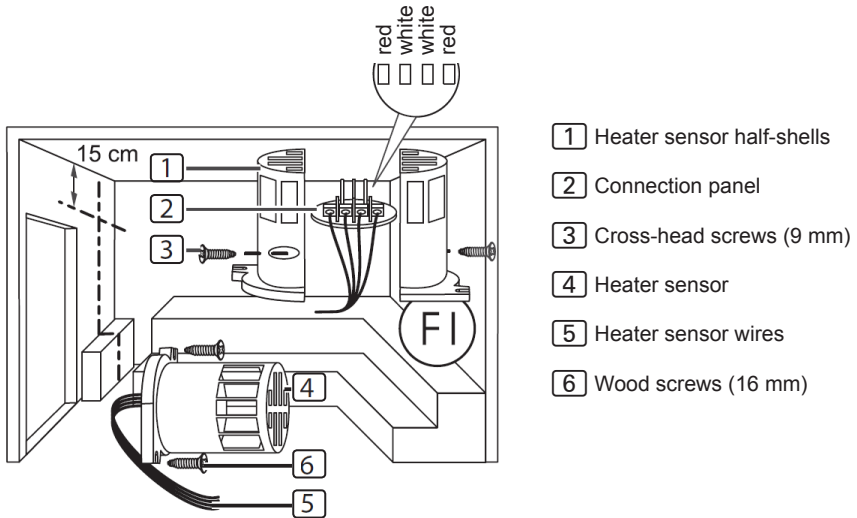


Fig. 4 Installing the heater sensor (F1)

4.4. Installing bench sensor F2 (optional)

The bench sensor must be installed on the wall of the sauna room, above the rear bench seat. A distance of approx. 15 cm to the roof of the sauna cabin must be maintained.

To install the bench sensor, perform the following steps:

1. Lay the two 2-pin bench sensor wires in the wall of the sauna room, leading them to the bench sensor installation location and affix the bench sensor wires using wire clips.

2. Pull the two half-shells of the bench sensor apart.
3. Connect the two connectors for the bench sensor wire to the two middle terminals on the connection panel.
4. Place the connection panel crossways in the bench sensor half-shells.
5. Place the two half-shells together and screw them together using the two cross-head screws (9 mm).
6. Check whether the bench sensor has been securely closed.
7. Install the bench sensor on the wall of the sauna room using the two wood screws enclosed (16 mm). Maintain a gap of 15 cm to the roof of the sauna room.

4.5. Installing the humidity temperature sensor FTS2 (optional)

The humidity temperature sensor must be installed on the wall of the sauna room above the rear bench seat. A distance of approx. 15 cm to the roof of the sauna must be maintained.

To install the humidity temperature sensor, perform the following steps:

1. Lay the two 5-pin bench sensor wires in the wall of the sauna room, leading them to the humidity temperature sensor installation location and affix the sensor wires using wire clips.
2. Install the humidity temperature sensor to the wall of the sauna room using the two wood screws enclosed (16 mm). Maintain a gap of 15 cm to the roof of the sauna room.

4.6. Installing the foil sensor (optional)

If one of the following infrared heat plates is connected to an additional output, the foil sensor P-ISX-FF must be used:

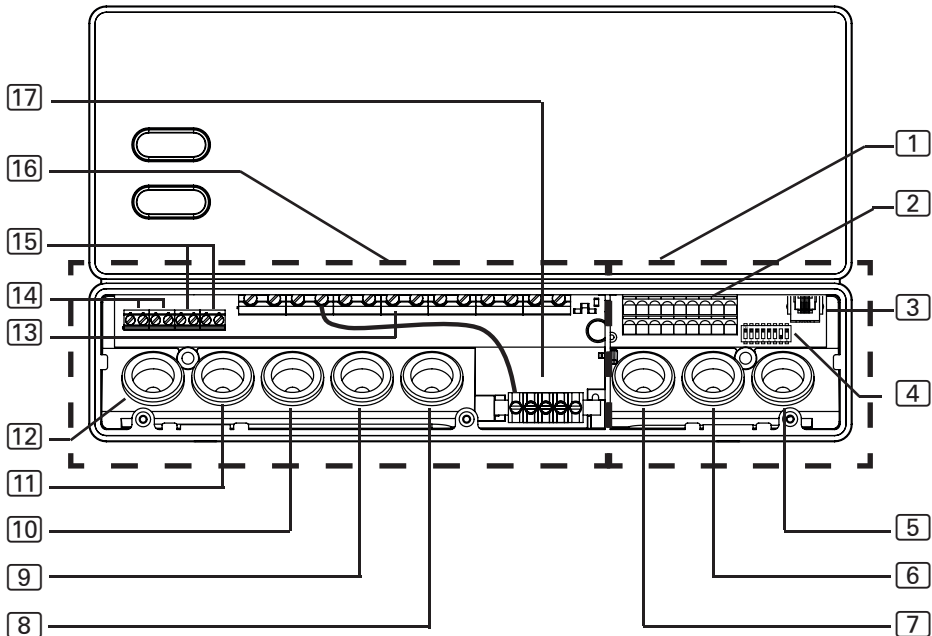
- IR-WP-100
 - IR-WP-175
 - IR-WP-390
 - IR-WP-510
 - IR-WPHL-100
 - IR-WPHL-175
 - IR-WPHL-390
 - IR-WPHL-510
- When installing the foil sensor, observe the operating instructions for the infrared heat plates.
 - Use of a foil sensor must be activated when starting up the sauna for the first time (see **8.5. Activating/deactivating the foil sensor** on page **28**).

5. Electrical connection

ATTENTION!

Damage to the unit

- The sauna control unit may only be used for operating and regulating 3 heating circuits with a maximum heating capacity of 3.5 kW per heating circuit. The maximum evaporator output is 3.5 kW. The maximum additional output capacity totals 3.5 kW.



- | | | | |
|---|--|----|--|
| 1 | Low-voltage connection area | 8 | Cable bushing for evaporator wire and additional output |
| 2 | Terminal strips for safety shut-off device, status output and sensor wires | 9 | Cable bushing for heater wire |
| 3 | Connection socket for operating unit | 10 | Cable bushing for power supply cable |
| 4 | Function selection switch | 11 | Cable bushing for power booster |
| 5 | Cable bushing for operating unit, F2 and foil sensors | 12 | Cable bushing for lights and fan |
| 6 | Cable bushing for F1 and FTS2 sensor and status output | 13 | Terminal strip for heater and evaporator wires, power supply cable and additional device |
| 7 | Reserve cable bushing | 14 | Terminal strip for lights and fan |
| | | 15 | Terminal strip for power booster |
| | | 16 | Connection area for 230 V / 400 V |
| | | 17 | Earth rail |

Observe the following points when connecting the power to the sauna control unit:

- Installation may only be performed by a qualified electrician or similarly qualified person.



Please observe that in the event of a guarantee claim, a copy of the bill from the electrician performing the work must be presented.

- Work on the sauna control unit may only be performed when the power has been disconnected.
- There must be a fixed connection for the electrical power supply.
- An all-pole disconnecting device with full cut-off compliant with overvoltage category III must be fitted on-site.
- Observe the connection diagram (**Fig. 5**) on page **26**.

5.1. Connecting the power supply cable, heater and evaporator

1. Guide the power supply, heater and evaporator cable through the cable bushings [10], [9], [8] into the connection area for 230 V/400 V [16].
2. Connect the power supply cables to the terminal strip [13] in accordance with the connection diagram. Observe the operating instructions for the respective devices.
3. If the evaporator does not feature an automatic low-water shut-off function, then perform the following step as well:
 - Use the wire jumper enclosed to connect terminal “V1” to terminal “Wm”.

5.2. Connecting the operating unit

1. Guide the connection cable for the operating unit through the cable bushing [5] into the low-voltage connection area [1].
2. Connect the plug of the RJ-12 cable to the connection socket [3].

5.3. Connecting the light

1. Guide the light cable through the cable bushing [12] into the connection area for 230 V/400 V [16].
2. Connect the light cable to the terminal strip [14] in accordance with the connection diagram. Observe the operating instructions for the respective device.

5.4. Connecting the fan (optional)

1. Guide the fan cable through the cable bushing [12] into the connection area for 230 V/400 V [16].
2. Connect the fan cable to the terminal strip [14] in accordance with the connection diagram. Observe the operating instructions for the respective device.

5.5. Connecting the additional output (optional)

The additional output can, for example, be used for an infrared lamp or infrared heat plates.



WARNING!

Risk of fire

The additional output does not feature an excess temperature fuse. For this reason, only intrinsically safe devices should be operated using the additional output.

- If infrared lamps are connected to the additional output, these must have an excess temperature fuse.
- If infrared heat plates are connected to an additional output, the foil sensor P-ISX-FF must be used, and must be activated when first starting operation (see **8.5. Activating/deactivating the foil sensor** on page 28):

EN

1. Guide the connection cable for the additional device through the cable bushing [8] into the connection area for 230 V/400 V [16].
2. Connect the power supply cables to the terminal strip [13] in accordance with the connection diagram. Observe the operating instructions and safety instructions for the respective device.

5.6. Connecting the power booster (optional)

1. Guide the cable for the power booster through the cable bushing [11] into the connection area for 230 V/400 V [16].
2. Connect the cable for the power booster to the terminal strip [15] in accordance with the connection diagram. To do so, use terminal “ST1” for the safety circuit, and terminal “ST2” for the control circuit. Observe the operating instructions for the respective device.

5.7. Connecting heater sensor F1

1. Guide the wires for the heater sensor through the cable bushing [6] into the low-voltage connection area [1].
2. Connect the red wires for the heater sensor to the terminals labelled “STB” in terminal strip [2].
3. Connect the white wires for the heater sensor to the terminals labelled “F1” in terminal strip [2].

5.8. Connecting bench sensor F2 (optional)

1. Guide the wires for the bench sensor through the cable bushing [5] into the low-voltage connection area [1].
2. Connect the wires for the bench sensor to the terminals labelled “F2” in terminal strip [2].

5.9. Connecting humidity temperature sensor FTS2 (optional)

1. Guide the wires for the sensor through the cable bushing [6] into the low-voltage connection area [1].
2. Connect the wires for the temperature sensor to the terminals labelled “F2” in terminal strip [2].
 - a. Connect the black wire to the right terminal.
 - b. Connect the brown wire to the left terminal.

3. Connect the wires for the humidity sensor to the terminals labelled “+ S -” in terminal strip [2].
 - c. Connect the green wire to terminal “+”.
 - d. Connect the orange wire to terminal “S”.
 - e. Connect the red wire to terminal “-”.

5.10. Connecting the foil sensor (optional)

1. Guide the wires for the sensor through the cable bushing [5] into the low-voltage connection area [1].
2. Connect the wires for the sensor to the terminals labelled “FF” in terminal strip [2].

5.11. Status output

Any electrical device can be connected to the status output terminal which is suitable for 24 V DC voltage and draws a current no greater than 200 mA.

Make sure the polarity is correct when connecting a device. When LEDs are used, a suitable series resistor must be used.

5.12. Finishing installation

EN

1. Connect the earth conductor for the power supply cable and all devices to the earth rail [17].
2. Place the cover of the housing on the upper edge of the junction box.
3. Push the clip locks inwards lightly, and turn the cover of the housing downwards until it engages audibly.

6. Performing tests

The following tests must be performed by a certified electrical fitter.



WARNING!

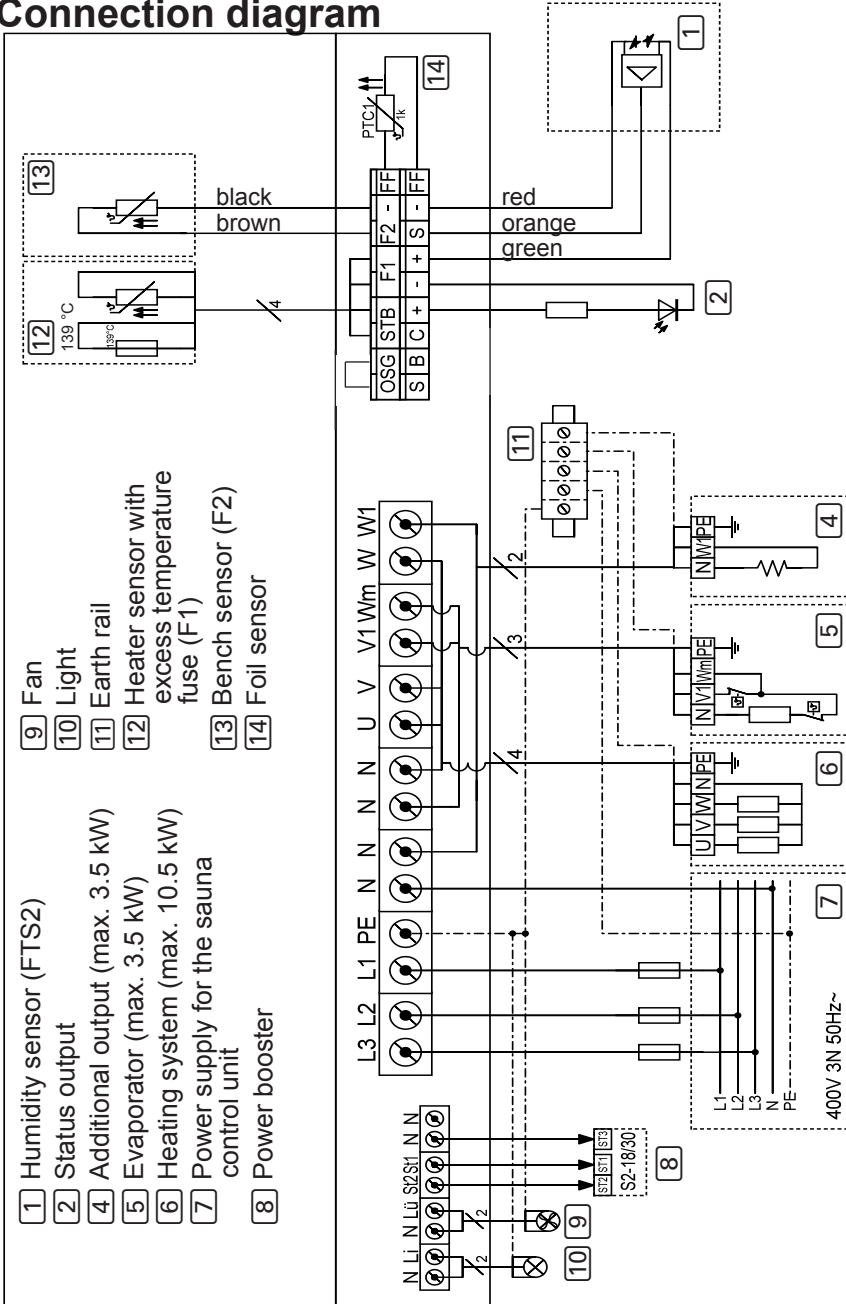
The following tests must be performed with the power supply switched on. There is a danger of electric shock.

- NEVER touch live parts.
-

1. Check the contact of the earth conductors on the earth conductor terminal.
2. Check the excess temperature fuse on the heater sensor F1.
 - a. Open the heater sensor and disconnect one of the two red wires for the heater sensor.
 - b. Switch on the power unit and activate the operating unit.
 - ▶ A recurring warning tone is emitted.
 - ▶ The two LED wheels flash. 2 LEDs flash in the power level display.
 - ▶ The control unit switches off the heater.
 - c. Switch off the power unit.
 - d. Reconnect the red wire for the heater sensor.
 - e. Now disconnect one of the white wires for the heater sensor.
 - f. Switch on the power unit and activate the operating unit.
 - ▶ A recurring warning tone is emitted.
 - ▶ The two LED wheels flash. 4 LEDs flash in the power level display.
 - ▶ The control unit switches off the heater.
 - g. Switch off the power unit.
 - h. Reconnect the white wire for the heater sensor.
3. Check the phase circuit for sauna mode L1, L2, L3 is connected to U, V, W.
4. Check the phase circuit for evaporator mode L1, L2, L3 is connected to U, V1, W.

1. Ensure the phase circuit for L3 is connected to W1 when the device connected to the additional output is activated.
2. Check the maximum permissible heating output of 3.5 kW per phase on the sauna control unit.
3. When there is an optional power booster:
 - a. Check the control wires ST1, ST2 and ST3.
 - b. Check the maximum permissible heating output of 3 kW per phase on the power booster S2-18.
 - c. Check the maximum permissible heating output of 7 kW per phase on the power booster S2-30.

7. Connection diagram



8. Starting up

The function selection switch in the low-voltage connection area allows a variety of product functions to be activated. The figure at the right shows the standard setting for the function selection switch.

Note that the control unit needs to be switched off for 10 seconds after making changes so that the settings are saved.

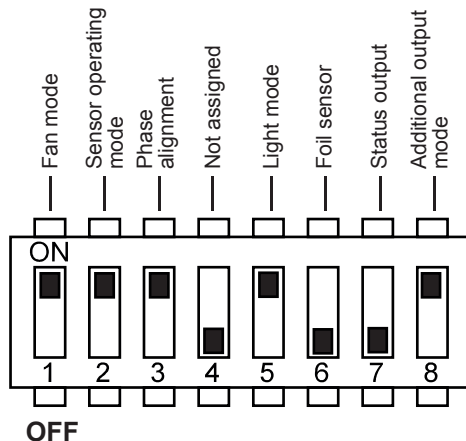


Fig. 6 Function selection switch – Standard setting

8.1. Setting the fan operating mode

The fan can either be dimmed or switched on and off. The dimmer function is activated or deactivated using the function selection switch **1**.

- The function selection switch **1** is set to the ON position as standard. This activates the dimmer function.
- If you wish to deactivate the fan dimmer switch, place the function selection switch **1** in the OFF position.

8.2. Activating single-sensor mode

In single-sensor mode, the sauna control unit is operated with the heater sensor with an excess temperature fuse (F1) only. The single-sensor mode must be activated above the function selection switch **2**.

- The function selection switch **2** is set to the ON position as standard. This activates two-sensor mode.
- If you wish to deactivate single-sensor mode, place the function selection switch **2** in the OFF position.

8.3. Activating/deactivating phase alignment

Phase alignment is activated or deactivated using the function selection switch **3**.

- The function selection switch **3** is set to the ON position as standard. This activates phase alignment.
- If you wish to deactivate phase alignment, place the function selection switch **3** in the OFF position.

8.4. Setting the light operating mode

The light for the sauna room can either be dimmed or switched on and off. The dimmer switch function is activated or deactivated using the function selection switch **5**.

- The function selection switch **5** is set to the ON position as standard. This activates the dimmer function.
- If you wish to deactivate the dimmer function for the sauna room light, place the function selection switch **5** in the OFF position.

8.5. Activating/deactivating the foil sensor

If an infrared heat plate is connected to an additional output, a foil sensor must be used. The foil sensor must be activated with the aid of the function selection switch **6**.

- The function selection switch **6** is set to the OFF position as standard. This activates the foil sensor.
- If you wish to activate the foil sensor, place the function selection switch **6** in the ON position.

8.6. Status output

The function selection switch **7** can be used to help to decide whether the status output should be activated when the sauna is operating or during the post-drying programme. Activation during the post-drying programme allows the evaporator to be drained automatically when a combi heater with an auto refill function is being used.

- The function selection switch **7** is set to the OFF position as standard. This activates the status output during sauna operation.
- If you wish to activate the status output for the post-drying mode, place the function selection switch **7** in the ON position.

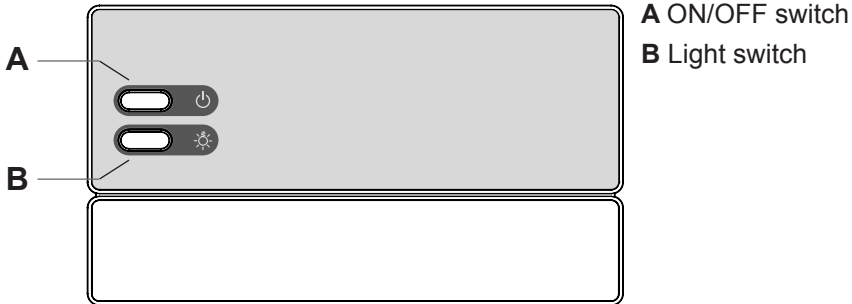
8.7. Setting the operating mode for the additional output

The additional output can either be dimmed or switched on and off. The dimmer switch function is activated or deactivated using the function selection switch **8**.

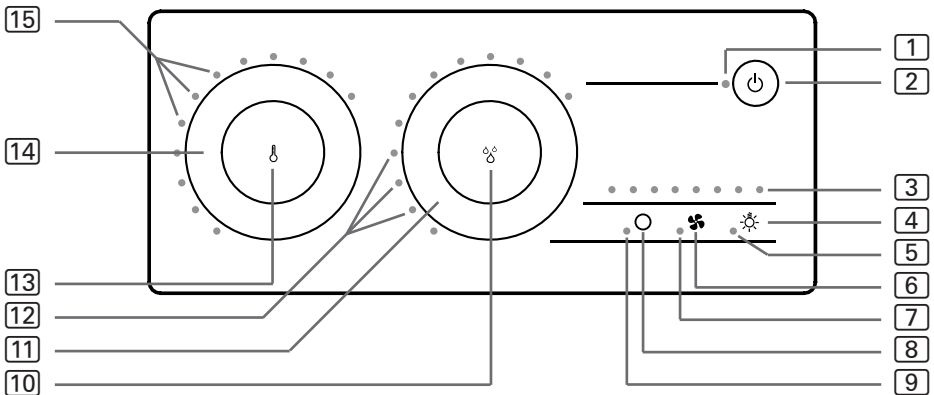
- The function selection switch **8** is set to the ON position as standard. This activates the dimmer switch function.
- If you wish to deactivate the dimmer switch for the additional output, place the function selection switch **8** in the OFF position.

9. Operating elements

9.1. On the power unit



9.2. On the operating unit



- | | |
|-------------------------|-------------------------------|
| [1] Operation LED | [8] Additional devices symbol |
| [2] ON/OFF button | [9] Additional devices LED |
| [3] Power level display | [10] Humidity symbol |
| [4] Light symbol | [11] Humiditytouch wheel |
| [5] Light LED | [12] Humidity LED wheel |
| [6] Fan symbol | [13] Temperature symbol |
| [7] Fan LED | [14] Temperaturetouch wheel |
| | [15] Temperature LED wheel |

9.3. Touch wheels

The touch wheels **11** and **14** can be used to set preset values for the sauna room temperature and for humidity.

- If you wish to increase the preset value, swipe your finger clockwise over the touch wheel.
- If you wish to decrease the preset value, swipe your finger anti-clockwise over the touch wheel.

The preset value which you have set is indicated by the number of LEDs which light up on the LED wheel.

Depending on the sensor operating mode, in addition to the preset values, values measured in the sauna room (actual values) are displayed:

	<i>Single-sensor mode</i>	<i>Two-sensor mode with bench sensor (F2)</i>	<i>Two-sensor mode with humidity-temperature sensor (FTS2)</i>
Actual temperature	no	yes	yes
Actual humidity	no	no	yes

EN

Different colours are used to distinguish preset and actual values:

	<i>JUST-105D-CO</i> (black operating unit)	<i>JUST-105W-CO</i> (white operating unit)
Preset values	white	red
Actual values	blue	blue

9.4. Touch wheel scaling

Sauna mode

The preset temperature can be set to between 55 °C and 110 °C in sauna mode.

The preset or actual temperatures are indicated by the number of LEDs which light up on the LED wheel (15). The more LEDs light up, the higher the temperature is. An additional LED is equivalent to an increase in temperature of 5 °C.

After setting the preset temperature, this LED remains active. This LED goes out when the preset temperature has been reached (exception: single-sensor mode).

Number of LEDs lit	Temperature °C
1	≤ 55
2	60
3	65
4	70
5	75
6	80
7	85
8	90
9	95
10	100
11	105
12	110

Combi mode

The **preset temperature** can be set to between 20 °C and 75 °C in combi mode.

The preset or actual temperatures are indicated by the number of LEDs which light up on the temperature LED wheel (15). The more LEDs light up, the higher the temperature is. An additional LED is equivalent to an increase in temperature of 5 °C.

Number of LEDs lit	Temperature °C
1	≤ 20
2	25
3	30
4	35
5	40
6	45
7	50
8	55
9	60
10	65
11	70
12	75

The **preset humidity** can be set to between 25% and 80%.

The preset or actual humidity is indicated by the number of LEDs which light up on the humidity LED wheel [12]. The more LEDs light up, the higher the humidity is. An additional LED is equivalent to an increase of 5%.

The maximum humidity level which can be set depends on the temperature of the sauna. The higher the sauna temperature, the lower the maximum humidity level which can be set.

After setting the preset humidity, this LED remains active. This LED goes out when the preset humidity has been reached (exception: timed humidity operation).

Number of LEDs lit	Humidity %
1	≤ 25
2	30
3	35
4	40
5	45
6	50
7	55
8	60
9	65
10	70
11	75
12	80

9.5. Power level display

If the dimmer switch function is activated for the device (see **8. Starting up**), you can adjust the power of the light and the fan from power level 1 to power level 8. The power of the additional device can be adjusted from power level 1 to power level 7.

The power level selected is indicated by the number of LEDs which light up in the power level display [3].

Power level 1 has the lowest power level and is indicated by the one LED which lights up in the power level display [3].

Power level 7 or **8** is equivalent to the highest power level and is indicated by the 7 or 8 LEDs that light up in power level display [3].

In addition, the power level display [3] is used for displaying errors. The number of LEDs that flash in the power level display [3] in the event of an error indicate the error number.

10. Operation

10.1. Switching on the light on the power unit (cleaning lights)

The light in the sauna room can be switched on and off at the power unit independently of the ON/OFF switch **A**.

- To switch the light on or off on the power unit, press the light switch **B**.



If the light switch **B** is switched on, the sauna room light will operate at full power. If you wish to dim the light above the operating unit, switch off the light switch **B**.

10.2. Switching on the power unit



WARNING!

Risk of fire

Flammable objects that are placed on the sauna heater could ignite and cause fires.

- NEVER place flammable objects on the sauna heater.
- Make sure that NO flammable objects have been placed on the sauna heater before the sauna control unit is switched on.

In order to be able to use the operating unit, the power unit must be switched on.

- Press the ON/OFF button **A** to switch the power unit on.
 - ▶ The operating unit is in standby mode.
 - ▶ The operation LED **1** on the operating unit lights up in red.

10.3. Activating the operating unit

- Press the ON/OFF button **2** for one second.
 - ▶ The operating unit is activated.
 - ▶ The status LED for operation **1** lights up in blue

10.4. Starting sauna mode

1. Press the temperature symbol **[13]** in the middle of the temperature touch wheel **[14]**.
 - ▶ The sauna heater switches on.
2. Use the temperature touch wheel **[14]** to set the preferred temperature.
 - ▶ The temperature LED wheel **[15]** shows the preset temperature for a few seconds.
 - ▶ In two-sensor mode, the temperature LED wheel **[15]** then shows the actual temperature. In single-sensor mode, it continues showing the preset temperature.

10.5. Switching off sauna mode

- Press the temperature symbol **[13]** in the middle of the temperature touch wheel **[14]**.
 - ▶ The sauna heater switches off.
 - ▶ The temperature LED wheel **[15]** goes out.

10.6. Starting combi operation

1. Press the temperature symbol **[13]** in the middle of the temperature touch wheel **[14]**.
 - ▶ The sauna heater switches on.
2. Use the temperature touch wheel **[14]** to set the preferred temperature.
 - ▶ The temperature LED wheel **[15]** shows the preset temperature for a few seconds.
 - ▶ In two-sensor mode, the temperature LED wheel **[15]** then shows the actual temperature. In single-sensor mode, it continues showing the preset temperature.
3. Press the humidity symbol **[10]** in the middle of the humidity touch wheel **[11]**.
 - ▶ The evaporator switches on.
4. Use the humidity touch wheel **[11]** to set the preferred humidity.
 - ▶ The humidity LED wheel **[12]** shows the preset humidity in white or red for a few seconds.

- ▶ In two-sensor mode with a humidity-temperature sensor, the humidity LED wheel [12] then shows the actual temperature in blue. In two-sensor mode with a bench sensor and in single-sensor mode, it continues showing the preset humidity.



The evaporator (humidity function **B**) can only be started when the sauna heater (temperature function **A**) is switched on. The maximum humidity level which can be set depends on the temperature of the sauna. The higher the sauna temperature, the lower the maximum humidity level which can be set.



If you are using the evaporator in normal, timed operation (without a humidity-temperature sensor) and the current cabin temperature is less than 30 °C, then the evaporator is activated continually for 10 minutes. This ensures that the water in the evaporator reaches a basic temperature level. Once the 10 minutes have elapsed, operation using time humidity control continues.

10.7. Switching off combi operation

- Press the temperature symbol [13] in the middle of the temperature touch wheel [14].
 - ▶ The sauna heater and the evaporator are switched off.
 - ▶ The temperature LED wheel [15] goes out.

10.8. Switching on the additional output

Infrared lamps, or infrared heat plates, for example, can be connected to the additional output on the sauna control unit.



WARNING!

Risk of fire

Flammable objects that are placed on or in front of the infrared lamp could ignite and cause fires.

- NEVER place flammable objects on or in front of the infrared lamp.
- Make sure that NO flammable objects have been placed on or in front of the infrared lamp before you switch it on.

When the dimmer switch function is activated

When the dimmer switch function for the additional output is activated, the power for the additional device can be set to any level between level 1 to level 7.

1. Press the additional device symbol **[8]**.
 - ▶ The additional device LED **[9]** lights up.
 - ▶ The set power level is displayed for one second in the power level display **[3]**.
2. Press (press and hold) the additional device symbol **[8]** and hold it down for several seconds.
 - ▶ While pressing and holding the symbol, the power level is increased by an increment of one every second. Once power level 7 has been reached, it starts again at power level 1.
3. Once the preferred power level has been reached, let go of the button.
 - ▶ The additional device will operate at the power level selected.
 - ▶ After a number of seconds, the power level display **[3]** goes out.

When the dimmer switch function is deactivated

When the dimmer switch function for the additional output has been deactivated, you can only switch the additional device on and off. The device will always operate at full power.

- Press the additional device symbol **[8]**.
 - ▶ The additional device LED **[9]** lights up.
 - ▶ The additional device switches on.


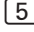


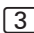
10.9. Switching off the additional device

- Press the additional device symbol **[8]**.
 - ▶ The additional device switches off.
 - ▶ The additional device LED **[9]** goes out.

10.10. Switching on the light



When the dimmer switch function is activated

When the dimmer function for the light is activated, the power for the light can be set to any level between level 1 to level 8.



1. Press the light symbol 
 - ▶ The light LED  lights up.
 - ▶ The set power level is displayed for one second in the power level display .
2. Press (press and hold) the light symbol  and hold it down for several seconds.
 - ▶ While pressing and holding the symbol, the power level is increased by an increment of one every second. Once power level 8 has been reached, it starts again at power level 1.
3. Once the preferred power level has been reached, let go of the button.
 - ▶ The light will operate at the power level selected.
 - ▶ After a number of seconds, the power level display  goes out.

When the dimmer switch function is deactivated

When the dimmer function for the light has been deactivated, you can only switch the light on and off. The device will always operate at full power.

- Press the light symbol 
 - ▶ The light LED  lights up.
 - ▶ The light switches on.

10.11. Switching off the light

- Press the light symbol 
 - ▶ The light switches off.
 - ▶ The light LED  goes out.

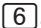

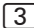

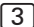


The status of the light function is saved automatically. If the control unit is switched off using the operating unit when the light is on, then the sauna control unit saves this status and restores it the next time the unit is switched on.

10.12. Switching on the fan

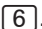

When the dimmer switch function is activated

When the dimmer switch function for the fan is activated, the power for the fan can be set to any level between level 1 to level 8.

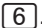

1. Press the fan symbol 
 - ▶ The fan LED  lights up.
 - ▶ The set power level is displayed for one second in the power level display .
2. Press (press and hold) the fan symbol  and hold it down for several seconds.
 - ▶ While pressing and holding the symbol, the power level is increased by an increment of one every second. Once power level 8 has been reached, it starts again at power level 1.
3. Once the preferred power level has been reached, let go of the button.
 - ▶ The fan will operate at the power level selected.
 - ▶ After a number of seconds, the power level display  goes out.

When the dimmer switch function is deactivated

When the dimmer switch function for the fan has been deactivated, you can only switch the fan on and off. The device will always operate at full power.

- Press the fan symbol 
 - ▶ The fan LED  lights up.
 - ▶ The fan switches on.

10.13. Switching off the fan

- Press the fan symbol 
 - ▶ The fan switches off.
 - ▶ The fan LED  goes out.



The status of the fan function is saved automatically. If the control unit is switched off using the operating unit when the fan is on, then the sauna control unit saves this status and restores it the next time the unit is switched on.

10.14. Deactivating the operating unit

- Press the ON/OFF button **2** for one second.
 - ▶ LEDs **5**, **7** and **9** and the LED wheels **12** and **15** go out.
 - ▶ The operation LED **1** lights up in red.
 - ▶ The operating unit is in standby mode.

10.15. Cancelling the post-drying programme

after the combi-mode, the post-drying programme is started automatically. This involves heating the sauna room to 80 °C with the fan running for 30 minutes. The post-drying programme also keeps running if the operating unit is deactivated.

To install the bench sensor, perform the following steps:

1. Press the ON/OFF button **2** for one second.
 - ▶ The operating unit is activated.
 - ▶ The operation LED **1** lights up in red.
2. Press the ON/OFF button **2** again for one second.
 - ▶ The operating unit is activated.
 - ▶ The post-drying programme was cancelled.
 - ▶ The operation LED **1** lights up in blue.

10.16. Switching off the power unit

If you will not be using the sauna control unit for an extended period of time, switch the sauna control unit off at the power unit.

- Press the ON/OFF button **A**.
 - ▶ The operation LED **1** goes out.
 - ▶ The sauna control unit is switched off.

11. Cleaning and maintenance

11.1. Cleaning

ATTENTION!

Damage to the unit

The sauna control unit is protected against jets of water, however direct contact with water could still damage the unit.

- NEVER immerse the device in water.
 - Never pour water over the device.
 - Never clean the device with a cloth that is too wet.
-

1. Immerse a cleaning cloth in a mild, soapy solution.
2. Wring the cleaning cloth out well.
3. Wipe the power unit and the front of the operating unit carefully.

11.2. Maintenance

The sauna control unit is maintenance-free.

12. Disposal



- Dispose of packaging materials in accordance with the applicable disposal regulations.
- Used devices contain reusable materials, as well as hazardous substances. Do not dispose of your used device with household waste, but do so in accordance with the locally applicable regulations.

13. Troubleshooting

13.1. Error messages

The sauna control unit is equipped with diagnostic software which monitors system statuses at start-up and during operation. As soon as the diagnostic software identifies an error, the sauna control unit switches the sauna heater off.

Errors are indicated by a recurring warning tone emitted by the power unit and by the flashing lights on the LED wheels [12] and [15]. Furthermore, the error number is displayed with the help of the power level display [3]. The number of LEDs on it which are flashing indicates the error number. The following table describes the errors which may occur, and their causes. If necessary, tell the error number to your customer service specialist.

Switch the sauna control unit off on the power unit using the ON/OFF switch **A** and rectify the error before switching the sauna control unit on again.

<i>Error</i>	<i>Description</i>	<i>Cause / rectification</i>
01	Safety shut-off	The safety shut-off function is deactivated on this sauna control unit. A wire jumper has been connected to the "OSG" terminal in the factory. Inspect this jumper, if necessary.
02	Excess temperature fuse	The maximum temperature of 139 °C above the heater has been exceeded.
03	Communication error	No power unit has been connected, or the contact is poor.
04	Heater sensor error	Defective heater sensor, poor contact, or short circuit.
05	Foil sensor error	Defective foil sensor, poor contact or short circuit.
06	Bench sensor error	Defective bench sensor, poor contact or short circuit.
07	Humidity sensor error	Defective humidity sensor, poor contact or short circuit.
08	Foil sensor excess temperature	The maximum foil temperature of 100 °C was exceeded.

13.2. Low-water display

The sauna control unit features an automatic low-water shut-off function in combi mode as far as your combi heater supports this function.

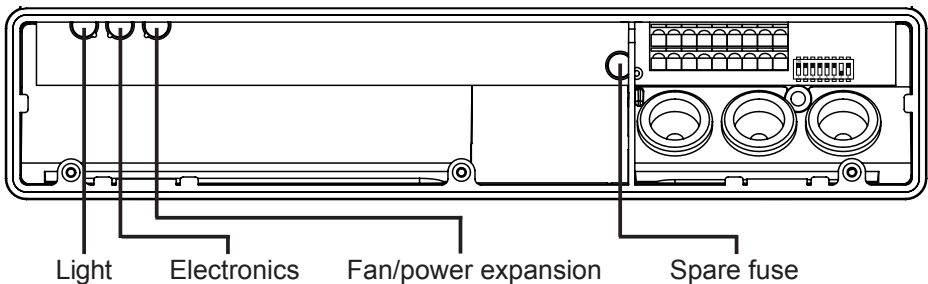
If the water tank in the evaporator is empty, this is indicated by a recurring warning tone emitted by the power unit and by the flashing lights in the humidity LED wheel [12]. The evaporator switches off.

- Pour water into the water tank in the evaporator.
 - ▶ After a short period, the warning LEDs go out and the evaporator starts heating up again.

13.3. Fuses

Fuses for light, fan/power expansion and electronics as well as a spare fuse are located in the sauna control unit's connection area.

These are 1A time delay micro fuses and can be ordered using the PRO-FUSE item number.



In order to replace the fuse, pull the fuse link straight out and insert the new fuse.

14. Technical data

Ambient conditions

Storage temperature:	-25 °C to +70 °C
Ambient temperature:	-10 °C to +40 °C
Relative humidity:	max. 95%

Dimensions

Installation cut-out:	213 x 82 mm
Power unit:	307 x 175 x 52 mm
Operating unit (with installation frame):	222 x 94 x 38 mm
Operating unit (without installation frame):	222 x 94 x 31 mm
Glass panel over the operating unit:	3.5 mm

Sauna control unit

Switched voltage/three-phase 3N:	400 V AC
Frequency:	50 Hz
Contact rating/heater:	3 x 3.5 kW
Switched current per phase/heater:	16 A
Contact rating/evaporator:	3.5 kW
Switched current/evaporator:	16 A
Contact rating/additional output (dimmable)*	500 W
Contact rating/additional output (switchable)*	3.5 W
Switched current/additional output:	16 A
Status output:	24 V/200 mA
Rated voltage:	230 V
Protection type (protected against jets of water):	IPX4
Connection to the mains supply as fixed wiring (fixed connection)	

Light

Contact rating:	100 W
Fuse:	1 A T

* The additional output does not feature an excess temperature fuse. For this reason, only intrinsically safe devices should be operated using the additional output.



Fan

Contact rating:	100 W
Fuse:	1A T

Setting ranges

Temperature (sauna mode):	55 °C to 110 °C
Temperature (combi mode):	20 °C to 75 °C
Humidity:	25% to 80%

The maximum humidity level which can be set depends on the temperature of the sauna. The higher the sauna temperature, the lower the maximum humidity level which can be set.

Thermal safety

Heater sensor with excess temperature fuse (139 °C shut-off temperature)

Automatic heating time limitation 6 h*

Single-sensor mode or two-sensor mode for selection

Connection cables

Power supply cable:	min. 5 x 2.5 mm ²
Heater supply cable (temperature-resistant up to 150 °C):	min 2.5 mm ²
Sensor wires (temperature-resistant up to 150 °C):	min 0.5 mm ²
Light wire:	min. 1.5 mm ²
Fan wire:	min. 1.5 mm ²

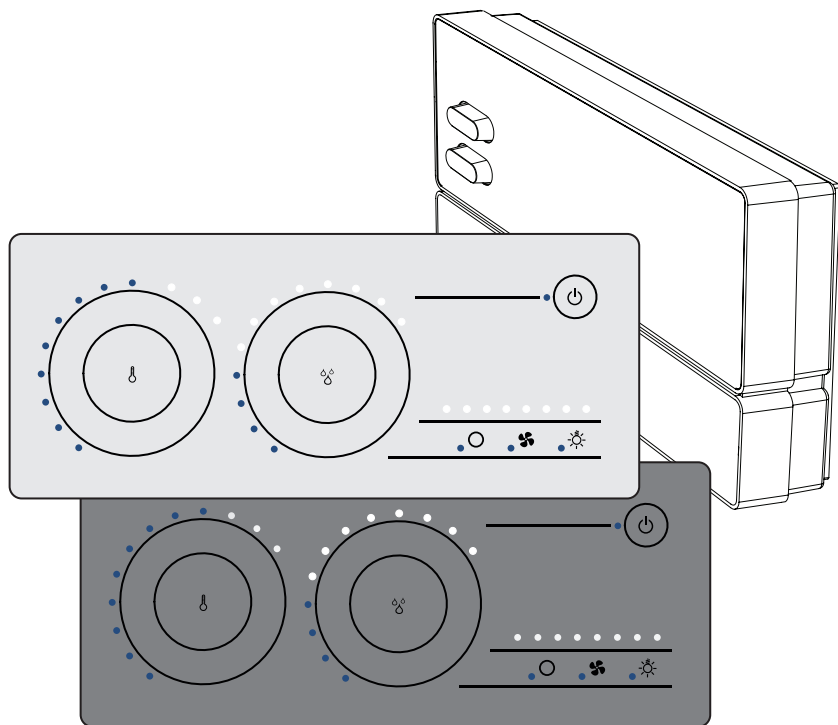
* EN 60335-2-53 specifies a heating time limitation of 6 h for saunas for private use.

Commande de sauna

just sauna combi

JUST-105D-CO/JUST-105W-CO

INSTRUCTIONS DE MONTAGE ET MODE D'EMPLOI
Français



FR

Table des matières

1. Concernant ces instructions	5
2. Remarques importantes pour votre sécurité	6
2.1. Usage conforme	6
2.2. Consignes de sécurité pour le monteur	6
2.3. Consignes de sécurité pour l'utilisateur	7
3. Description du produit	8
3.1. Contenu de la livraison	8
3.2. Accessoires	8
3.3. Fonctions du produit	8
3.4. Modes de fonctionnement du sauna	10
3.5. Modes de fonctionnement des sondes	10
4. Montage	12
4.1. Montage de l'élément de puissance	13
4.2. Montage de l'élément de commande	14
4.3. Montage de la sonde de poêle F1 à limiteur de température de sécurité	15
4.4. Montage de la sonde de banc F2 (en option)	16
4.5. Montage de la sonde de température-humidité FTS2 (en option)	17
4.6. Montage de la sonde de film (en option)	18
5. Branchements électriques	19
5.1. Branchement du câble d'alimentation, du poêle et de l'évaporateur	20
5.2. Branchement de l'élément de commande	20
5.3. Branchement de l'éclairage	21
5.4. Branchement du ventilateur (en option)	21
5.5. Branchement de la sortie supplémentaire (en option)	21

5.6.	Branchement du module d'extension de puissance (en option).....	22
5.7.	Branchement de la sonde de poêle F1.....	22
5.8.	Branchement de la sonde de banc F2 (en option).....	22
5.9.	Branchement de la sonde de température-humidité FTS2 (en option).....	22
5.10.	Branchement de la sonde de film (en option).....	23
5.11.	Sortie d'état.....	23
5.12.	Fin de l'installation.....	23
6.	Exécution des contrôles.....	24
7.	Schéma de raccordement.....	26
8.1.	Réglage du mode de ventilation.....	27
8.2.	Activation du mode à une sonde.....	27
8.	Mise en service.....	27
8.3.	Activation/désactivation de la disponibilité des phases.....	28
8.4.	Réglage du mode d'éclairage.....	28
8.5.	Activation/désactivation de la sonde de film.....	28
8.6.	Sortie d'état.....	29
8.7.	Réglage du mode de fonctionnement de la sortie supplémentaire.....	29
9.	Éléments de commande.....	30
9.1.	Sur l'élément de puissance.....	30
9.2.	Sur l'élément de commande.....	30
9.3.	Molettes tactiles.....	31
9.4.	Ajustement de la molette tactile.....	32
9.5.	Affichage des niveaux de puissance.....	33

10. Exploitation	34
10.1. Allumage de l'éclairage de l'élément de puissance (éclairage de nettoyage).....	34
10.2. Allumage de l'élément de commande.....	34
10.3. Activation de l'élément de commande.....	34
10.4. Lancement du mode sauna.....	35
10.5. Arrêt du mode sauna.....	35
10.6. Lancement du mode mixte.....	35
10.7. Arrêt du mode mixte.....	36
10.8. Mise en marche de la sortie supplémentaire.....	36
10.9. Arrêt de l'appareil supplémentaire.....	37
10.10. Allumage de l'éclairage.....	38
10.11. Arrêt de l'éclairage.....	38
10.12. Mise en marche du ventilateur.....	39
10.13. Arrêt du ventilateur.....	39
10.14. Désactivation de l'élément de commande.....	40
10.15. Arrêt du programme de séchage final.....	40
10.16. Arrêt de l'élément de puissance	40
11. Nettoyage et entretien	41
11.1. Nettoyage.....	41
11.2. Entretien.....	41
12. Élimination	42
13. Dépannage	43
13.1. Messages d'erreur.....	43
13.3. Fusibles.....	44
13.2. Affichage du manque d'eau.....	44
14. Caractéristiques techniques	45

1. Concernant ces instructions

Lisez attentivement les instructions de montage et le mode d'emploi et gardez-les à proximité de la commande de sauna. Vous pourrez ainsi consulter à tout moment les informations relatives à son utilisation et à votre sécurité.



Ces instructions de montage et d'utilisation sont également disponibles dans la rubrique de téléchargement de notre site Internet www.sentiotec.com/downloads.

Symboles d'avertissement

Dans ces instructions de montage et d'utilisation, un avertissement précède les activités représentant un danger. Conformez-vous impérativement à ces avertissements. Vous évitez ainsi des dommages matériels et des blessures qui, dans le pire des cas, peuvent être mortelles.

Ces avertissements utilisent des termes clés ayant la signification suivante :



DANGER

Si vous ne respectez pas cet avertissement, il y a un risque de blessures graves voire mortelles.



AVERTISSEMENT

Si vous ne respectez pas cet avertissement, il y a un risque éventuel de blessures graves voire mortelles.



PRUDENCE

Le non-respect de cet avertissement peut entraîner des blessures légères.

ATTENTION

Ce terme clé vous avertit de dommages matériels éventuels.

Autres symboles



Ce symbole désigne les conseils et indications utiles.

2. Remarques importantes pour votre sécurité

La commande de sauna just sauna combi est construite selon des règles techniques de sécurité reconnues. Cependant, des dangers peuvent survenir lors de l'utilisation. C'est pourquoi vous devez suivre les consignes de sécurité suivantes et les avertissements spécifiques des différents chapitres. Conformez-vous aux consignes de sécurité des appareils raccordés.

2.1. Usage conforme

La commande de sauna just sauna combi sert exclusivement à la commande et au réglage des poêles pour sauna et des appareils d'éclairage et de ventilation à utilisation privée conformément aux caractéristiques techniques.

La commande de sauna just sauna combi ne peut être montée qu'en dehors de la cabine de sauna.

Toute autre utilisation sera considérée non conforme. Un usage non conforme peut endommager le produit et provoquer de graves blessures, voire la mort.

2.2. Consignes de sécurité pour le monteur

- Seul un électricien spécialisé ou une personne ayant une qualification similaire est habilité à procéder au montage.
- Les travaux sur la commande de sauna doivent être effectués uniquement lorsque l'appareil n'est pas sous tension.
- Un dispositif de coupure totale du circuit sur tous les pôles (catégorie de surtension III) doit être prévu par le client.
- La commande de sauna doit être montée en dehors de la cabine de sauna à une hauteur d'environ 1,70 m ou conformément aux recommandations du fabricant de la cabine. La température ambiante doit être comprise entre -10 °C et 40 °C.
- La sonde de poêle doit être installée de sorte à ne pas être influencée par l'air entrant.

- La section du câble d'alimentation du poêle doit être d'au moins 2,5 mm² et résister à une température pouvant aller jusqu'à 150 °C.
- Respectez également les dispositions légales du lieu d'installation.
- En cas de problèmes insuffisamment traités dans les instructions de montage, adressez-vous à votre fournisseur pour votre propre sécurité.

2.3. Consignes de sécurité pour l'utilisateur

- La commande de sauna just sauna combi ne doit pas être utilisée par des enfants de moins de 8 ans.
- La commande de sauna just sauna combi peut être utilisée par des enfants de plus de 8 ans, par des personnes ayant des capacités psychiques, sensorielles ou mentales limitées et par des personnes manquant d'expérience et de connaissances aux conditions suivantes :
 - lorsqu'ils sont surveillés ;
 - lorsque l'utilisation en toute sécurité leur a été montrée et qu'ils comprennent les dangers qui peuvent survenir.
- Les enfants ne doivent pas jouer avec la commande de sauna.
- Les enfants de moins de 14 ans peuvent nettoyer la commande de sauna uniquement sous surveillance.
- Pour des raisons liées à votre santé, n'utilisez pas le sauna lorsque vous êtes sous l'influence de l'alcool, de médicaments ou de drogues.
- Assurez-vous qu'aucun objet inflammable ne se trouve sur le poêle de sauna avant d'allumer la commande du sauna.
- Assurez-vous qu'AUCUN objet inflammable ne se trouve sur ou devant l'émetteur à infrarouges avant de mettre la commande du sauna en marche.
- Pour votre sécurité, adressez-vous à votre fournisseur si le mode d'emploi ne traite pas exhaustivement de certains problèmes.

3. Description du produit

3.1. Contenu de la livraison

- Élément de commande
- Élément de puissance
- Sonde de poêle à limiteur de température de sécurité intégré
- Câbles de sonde
- Matériel de montage
- Fil de liaison pour pontage des bornes **V1** et **Wm** pour les poêles mixtes sans arrêt automatique en cas de manque d'eau

3.2. Accessoires

- Sonde de banc (référence : O-F2)
- Sonde d'humidité et de température (référence : O-FTS2)
- Sonde de film (référence : P-ISF-FF)
- Module d'extension de puissance (référence : O-S2-18/O-S2-30)
- Arrêt de sécurité (référence : HT-SWL)

3.3. Fonctions du produit

La commande de sauna just sauna combi dispose des fonctions suivantes :

- Réglage des poêles pour sauna jusqu'à une puissance de chauffage de 10,5 kW dans une plage de température de 55 °C à 110 °C (fonctionnement du sauna)
- Réglage des poêles mixtes jusqu'à une puissance de chauffage de 10,5 kW et jusqu'à une puissance de l'évaporateur de 3,5 kW dans la plage de température de 30 °C à 85 °C et la plage d'humidité de 30 à 85 % (fonctionnement mixte)
- Avec un module d'extension de puissance, la puissance de chauffage maximale peut être augmentée de 10,5 kW à 18 kW ou 30 kW
- Gradation ou commutation d'une lampe de cabine (jusqu'à 100 W)

- Gradation ou commutation d'un ventilateur (jusqu'à 100 W)
- Gradation (jusqu'à 500 W) ou commutation (jusqu'à 3,5 kW) d'une sortie supplémentaire.

La sortie supplémentaire ne dispose pas de limiteur de température de sécurité. C'est pourquoi seuls des appareils équipés d'un dispositif interne de sécurité peuvent être utilisés sur la sortie supplémentaire.

- Les émetteurs à infrarouges branchés sur la sortie supplémentaire doivent être équipés d'un limiteur de température de sécurité. Nous préconisons les émetteurs à infrarouges suivants :
 - DIR-350-R, WIR-350-R, DIR-500-R, WIR-500-R, DIR-750-R, WIR-750-R, DIR-1300-R, WIR-1300-R ;
 - ECO-350-R, ECO-350-G, ECO-500-R, ECO-500-G, ECO-750-R.
- Si une des plaques chauffantes à infrarouges suivantes est branchée à la sortie supplémentaire, il faudra employer et activer une sonde de film P-ISX-FF à la mise en service (cf. **8.5. Activation/désactivation de la sonde de film, page 28**) :
 - IR-WP-100, IR-WP-175, IR-WP-390, IR-WP-510 ;
 - IR-WPHL-100, IR-WPHL-175, IR-WPHL-390, IR-WPHL-510.

- Sortie d'état
- Limitation automatique de la durée de chauffage
Pour raisons de sécurité, la commande de sauna arrêtera tous les consommateurs après 6 heures de service ininterrompu de l'élément de commande. L'élément de commande se met en veille.
- Programme de séchage final
Après le fonctionnement mixte, le programme de séchage final est automatiquement démarré afin d'éviter la formation de moisissure et de pourriture dans la cabine de sauna. La cabine de sauna est alors chauffée à 80 °C pendant environ 30 minutes avec le ventilateur activé.
- Limiteur de température de sécurité
Le limiteur de température de sécurité se trouve dans le boîtier de la sonde de poêle. Si, en raison d'un défaut, le poêle de sauna continue à chauffer une fois la température souhaitée atteinte, le limiteur de température de sécurité éteint le poêle automatiquement à environ 139 °C.

3.4. Modes de fonctionnement du sauna

La commande de sauna just sauna combi permet deux modes de fonctionnement : le mode sauna et le mode mixte.

Mode sauna

En mode sauna, la chaleur disponible est très sèche. La température dans la cabine est élevée (de 80 à 100 °C). Les valeurs d'humidité sont faibles (max. 10 %).

Mode mixte

En mode mixte, le poêle de sauna et l'évaporateur sont en marche. La température dans la cabine du sauna est plus basse (environ de 40 à 65 °C) qu'en mode sauna mais l'humidité de l'air relative est bien plus élevée (de 35 % à environ 70 %). L'humidité de consigne maximale pouvant être réglée dépend de la température du sauna. Plus la température du sauna est élevée, plus la valeur de l'humidité réglable maximale est basse.

3.5. Modes de fonctionnement des sondes

La commande de sauna peut être utilisée avec une ou deux sondes. La deuxième sonde utilisée peut être une sonde de température (sonde de banc, F2) ou une sonde de température-humidité (FTS2).

Fonctionnement à une sonde (F1)

Le fonctionnement à une sonde doit être activé lors de la mise en service (voir **8.2. Activation du mode à une sonde** page 27).

En mode à une sonde, la commande de sauna ne fonctionne qu'avec la sonde de poêle à limiteur de température de sécurité (F1). Celle-ci est comprise dans la livraison. En fonctionnement à une sonde, la commande de sauna n'affiche que la température de consigne. La température effective n'est pas affichée.

La valeur d'humidité maximale pouvant être réglée varie, lors du fonctionnement à une sonde, selon la température au-dessus du poêle et si l'humidité est cadencée. Sur l'écran de la commande de sauna, seule la valeur de consigne de l'humidité (en % d'humidité de l'air relative) est affichée. L'humidité réelle dans la cabine du sauna dépendant, lorsque l'humidité est cadencée, de la taille de la cabine et de la puissance de l'évaporateur ; elle peut diverger de la valeur de consigne réglée.

Fonctionnement à deux sondes avec sonde de banc (F2)

En fonctionnement à deux sondes avec sonde de banc, une deuxième sonde de température (sonde de banc) est montée au-dessus du banc arrière du sauna. La commande de sauna indique la température mesurée par la sonde de banc comme température effective.

En fonctionnement à deux sondes avec sonde de banc, l'humidité est cadencée. Sur l'écran de la commande de sauna, seule la valeur de consigne de l'humidité (en % d'humidité de l'air relative) est affichée. L'humidité réelle dans la cabine du sauna dépendant, lorsque l'humidité est cadencée, de la taille de la cabine et de la puissance de l'évaporateur ; elle peut diverger de la valeur de consigne réglée.

Fonctionnement à deux sondes avec sonde d'humidité et de température (FTS2)

Lorsqu'une sonde de température-humidité est utilisée en fonctionnement à deux sondes, la commande de sauna indique la température mesurée par la sonde de température-humidité comme température effective.

En fonctionnement à deux sondes avec sonde de température-humidité, l'évaporateur est réglé en fonction de l'humidité mesurée dans la cabine. Sur l'écran de la commande de sauna, l'humidité réelle de la cabine de sauna (en % d'humidité de l'air relative) est affichée.

4. Montage

ATTENTION

Endommagement de l'appareil

La commande de sauna est protégée contre les projections d'eau, mais un contact direct avec de l'eau peut quand même endommager l'appareil.

- Montez la commande de sauna à un endroit sec où l'humidité de l'air ne dépasse pas 95 %.
-

ATTENTION

Les sources d'interférences gênent la transmission des signaux

- Installez tous les câbles des sondes séparément des autres câbles électriques et câbles de commande.
 - Protégez simplement les câbles isolés par un tuyau (isolation double).
-

Lors du montage de la commande de sauna, tenez compte des points suivants :

- La commande de sauna doit être montée en dehors de la cabine de sauna ou conformément aux recommandations du fabricant de la cabine.
- La température ambiante doit être comprise entre -10 °C et +40 °C.
- Toutes les sondes doivent être raccordées avec les câbles de sondes joints qui résistent à une température allant jusqu'à 150 °C.



Les câbles des sondes peuvent être rallongés aux conditions suivantes :

- Utilisez un câble en silicone résistant à des températures allant jusqu'à 150 °C.
 - La section minimale du câble est de 0,5 mm².
 - La longueur des câbles de sonde de poêle NE doit PAS dépasser 10 m.
-

4.1. Montage de l'élément de puissance

1. Vissez deux vis cruciformes (16 mm) à une hauteur d'environ 1,70 m jusqu'à obtenir un écartement de 7 mm dans la paroi du sauna. L'espace entre les deux vis doit être de 145 mm (voir **Fig. 1**).

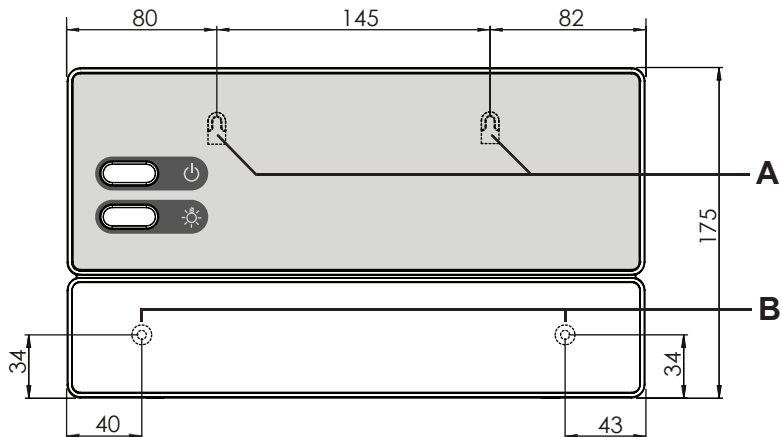


Fig. 1 Position du dispositif de suspension et des ouvertures de montage (mesures en mm)

2. Appuyez légèrement dans les fermetures à déclic **C** avec un tournevis et retirez le couvercle du boîtier (voir **Fig. 2**).
3. Accrochez la commande de sauna à l'aide du dispositif de suspension **A** aux vis cruciformes montées (voir **Fig. 1**).
4. Vissez deux vis cruciformes (16 mm) dans les ouvertures de fixation inférieures **B** (voir **Fig. 1**).

FR

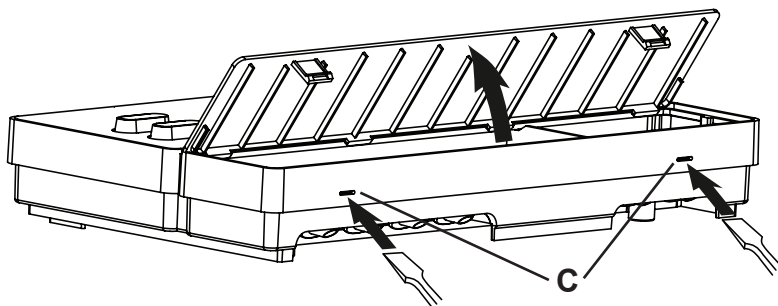



Fig. 2 Retrait du couvercle du boîtier

4.2. Montage de l'élément de commande

 Pour les parois d'une épaisseur allant jusqu'à 18 mm, le cadre de montage peut être monté avec les attaches de fixation **D**. Pour les parois plus épaisses, le cadre de montage doit être fixé à l'aide de vis vissées dans les ouvertures de fixation **B**.

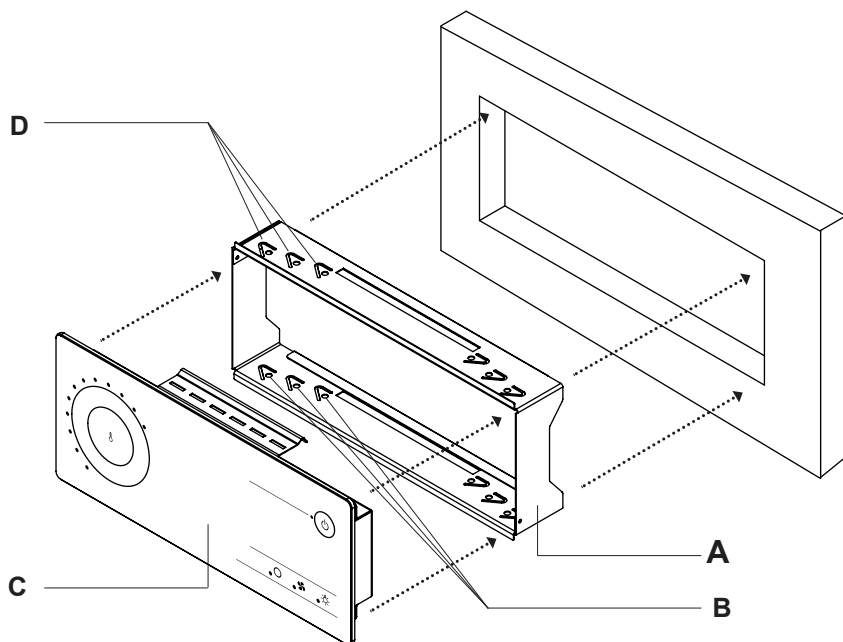


Fig. 3 Montage de l'élément de commande

A Cadre de montage
B Ouvertures de fixation

C Élément de commande
D Attaches de fixation

Pour le montage de l'élément de commande, suivez les étapes suivantes :

1. Préparez la découpe de montage (213 x 82 mm) dans la paroi du sauna.
2. Placez le cadre de montage **A** dans la découpe de montage.
3. Fixez le cadre de montage en pliant les attaches de fixation **D** vers l'extérieur à l'aide d'un tournevis.
4. Faites passer le câble RJ-12 dans la paroi de la cabine entre l'emplacement de montage de l'élément de puissance et la découpe de montage pour l'élément de commande.
5. Mettez la fiche du câble RJ-12 dans la prise de raccordement à l'arrière de l'élément de commande.
6. Placez l'élément de commande **C** dans le cadre de montage **A**.

4.3. Montage de la sonde de poêle F1 à limiteur de température de sécurité

Lors du montage de la sonde de poêle, tenez compte des points suivants :

- La sonde de poêle est montée sur la paroi arrière du poêle, dans la moitié supérieure du poêle. Respectez une distance de 15 cm par rapport au plafond de la cabine.
- La sonde de poêle doit être installée de sorte à ne pas être influencée par l'air entrant.

Pour le montage de la sonde de poêle, suivez les étapes suivantes (voir **Fig. 4**) :

1. Faites passer les deux câbles bipolaires de la sonde de poêle dans la paroi de la cabine du sauna jusqu'à l'emplacement de montage de la sonde de poêle et fixez les câbles de la sonde de poêle avec des serre-câbles.
2. Séparez les demi-coquilles **1** de la sonde de poêle l'une de l'autre.
3. Branchez les quatre raccordements du câble de la sonde de poêle **5** conformément à la **Fig. 4**.
4. Posez la plaque de raccordement **2** transversalement (voir **Fig. 4**) dans les demi-coquilles de la sonde de poêle.

FR

5. Fermez les demi-coquilles, vissez-les à l'aide des deux vis cruciformes **3** (9 mm) et vérifiez que la sonde de poêle est correctement fermée.
6. Montez la sonde de poêle sur la paroi arrière du poêle à l'aide des deux vis à bois jointes **6** (16 mm).

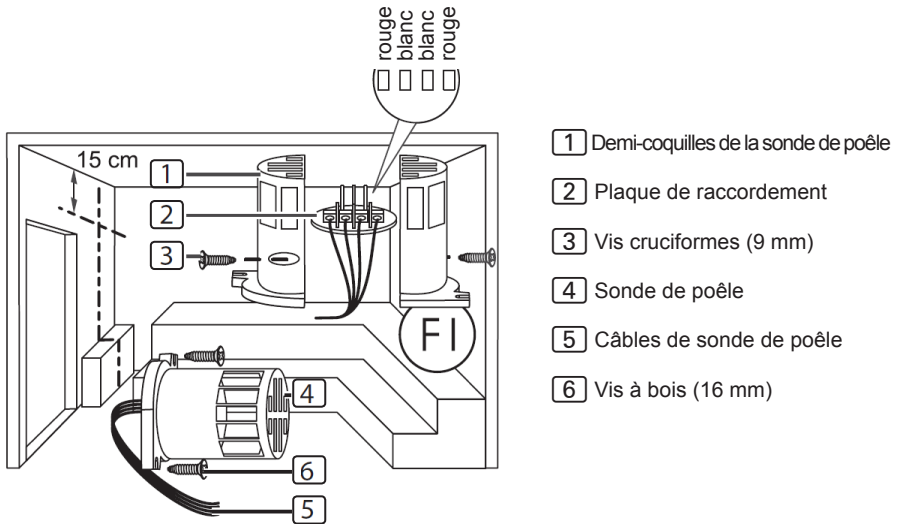


Fig. 4 Montage de la sonde de poêle (F1)

4.4. Montage de la sonde de banc F2 (en option)

La sonde de banc est montée dans la paroi de la cabine au-dessus du banc arrière. Respectez une distance de 15 cm par rapport au plafond de la cabine.

Pour le montage de la sonde de banc, suivez les étapes suivantes :

1. Faites passer le câble bipolaire de la sonde de banc dans la paroi de la cabine du sauna jusqu'à l'emplacement de montage de la sonde de banc et fixez les câbles de la sonde de banc avec des serre-câbles.

2. Séparez les demi-coquilles de la sonde de banc l'une de l'autre.
3. Branchez les deux raccordements du câble de la sonde de banc sur les deux bornes du milieu de la plaque de raccordement.
4. Posez la plaque de raccordement transversalement dans les demi-coquilles de la sonde de banc.
5. Fermez les demi-coquilles et vissez-les avec les deux vis cruciformes (9 mm).
6. Vérifiez que la sonde de banc est correctement fermée.
7. Montez la sonde de banc sur la paroi de la cabine à l'aide des deux vis à bois jointes (16 mm). Respectez une distance de 15 cm par rapport au plafond de la cabine.

4.5. Montage de la sonde de température-humidité FTS2 (en option)

La sonde de température-humidité est montée sur la paroi de la cabine au-dessus du banc arrière. Respectez une distance de 15 cm environ par rapport au plafond de la cabine.

Pour le montage de la sonde de température-humidité, suivez les étapes suivantes :

1. Faites passer le câble à 5 pôles de la sonde dans la paroi de la cabine du sauna jusqu'à l'emplacement de montage de la sonde de température-humidité et fixez les câbles de la sonde avec des serre-câbles.
2. Montez la sonde de température-humidité sur la paroi de la cabine à l'aide des deux vis à bois jointes (16 mm). Respectez une distance de 15 cm par rapport au plafond de la cabine.

4.6. Montage de la sonde de film (en option)

Si une des plaques chauffantes à infrarouges suivantes est branchée à la sortie supplémentaire, il faudra employer la sonde de film P-ISX-FF :

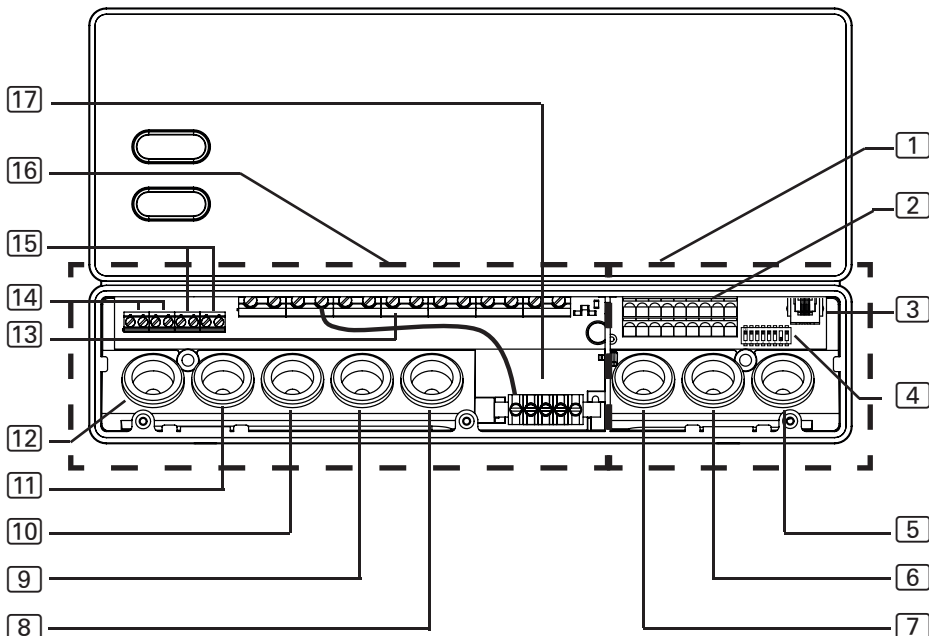
- IR-WP-100
 - IR-WP-175
 - IR-WP-390
 - IR-WP-510
 - IR-WPHL-100
 - IR-WPHL-175
 - IR-WPHL-390
 - IR-WPHL-510
- Consultez le mode d'emploi des plaques chauffantes à infrarouges pour le montage de la sonde de film.
 - La sonde de film doit être activée lors de la mise en service (voir **8.5. Activation/désactivation de la sonde de film** page 28).

5. Branchements électriques

ATTENTION

Endommagement de l'appareil

- La commande de sauna ne peut être utilisée que pour la commande et le réglage de 3 cycles de chauffage avec une puissance de 3,5 kW max. par cycle. La puissance maximale de l'évaporateur est de 3,5 kW. La puissance maximale de la sortie supplémentaire est de 3,5 kW.



1 Zone de raccordement pour très basse tension

2 Bornier pour dispositif d'arrêt de sécurité, sortie d'état et câbles de sonde

3 Prise de raccordement pour l'élément de commande

4 Commutateur de sélection de fonctions

5 Passage de câbles pour élément de commande, sonde F2 et sonde de film

6 Passage de câbles pour sondes F1, FTS2 et sortie d'état

7 Passage de câbles (réserve)

8 Passage de câbles pour évaporateur et sortie supplémentaire

9 Passage de câbles pour câble du poêle

10 Passage de câbles pour câble d'alimentation

11 Passage de câbles pour module d'extension de puissance

12 Passage de câbles pour éclairage et ventilation

13 Bloc de jonction pour câble de poêle, câble d'évaporateur, câble d'alimentation et appareil supplémentaire

12 Bloc de jonction pour éclairage et ventilation

15 Bloc de jonction pour module d'extension de puissance

16 Zone de raccordement pour 230 V / 400 V

17 Barre de terre

FR

Lors du raccordement électrique de la commande de sauna, tenez compte des points suivants :

- Seul un électricien spécialisé ou une personne ayant une qualification similaire



Pour bénéficier de la garantie, vous devez présenter une copie de la facture de l'électricien ayant effectué le branchement.

est habilité à procéder au montage.

- Les travaux sur la commande de sauna doivent être effectués uniquement lorsque l'appareil n'est pas sous tension.
- L'alimentation électrique doit être assurée par un raccordement fixe.
- Un dispositif de coupure totale du circuit sur tous les pôles (catégorie de surtension III) doit être prévu par le client.
- Respectez le schéma de raccordement (**Fig. 5**) page **26**.

5.1. Branchement du câble d'alimentation, du poêle et de l'évaporateur

1. Faites passer le câble d'alimentation et le câble de poêle et d'évaporateur dans les passages de câbles [10], [9] et [8] dans la zone de raccordement pour 230 V / 400 V [16].
2. Branchez les câbles de raccordement conformément au schéma de raccordement sur le bloc de jonction [13]. Conformez-vous au mode d'emploi des différents appareils.
3. Si l'évaporateur ne dispose pas d'un arrêt automatique en cas de manque d'eau, suivez les étapes suivantes :
 - Reliez la borne « **V1** » à la borne « **Wm** » à l'aide du cavalier en fil joint.

5.2. Branchement de l'élément de commande

1. Faites passer le câble de raccordement de l'élément de commande dans le passage de câbles [5] dans la zone de raccordement pour très basse tension [1].
2. Mettez la fiche du câble RJ-12 dans la prise de raccordement [3].

5.3. Branchement de l'éclairage

1. Faites passer le câble d'éclairage dans le passage de câbles [12] dans la zone de raccordement pour 230 V / 400 V [16].
2. Branchez le câble d'éclairage conformément au schéma de raccordement sur le bloc de jonction [13]. Conformez-vous au mode d'emploi de chaque appareil.

5.4. Branchement du ventilateur (en option)

1. Faites passer le câble du ventilateur dans le passage de câbles [12] dans la zone de raccordement pour 230 V / 400 V [16].
2. Branchez le câble du ventilateur conformément au schéma de raccordement sur le bloc de jonction [13]. Conformez-vous au mode d'emploi de chaque appareil.

5.5. Branchement de la sortie supplémentaire (en option)



AVERTISSEMENT

Risque d'incendie

La sortie supplémentaire ne dispose pas de limiteur de température de sécurité. C'est pourquoi seuls des appareils équipés d'un dispositif interne de sécurité peuvent être utilisés sur la sortie supplémentaire.

- Les émetteurs à infrarouges branchés sur la sortie supplémentaire doivent être équipés d'un limiteur de température de sécurité.
- Si des plaques chauffantes à infrarouges sont branchées à la sortie supplémentaire, il faudra employer et activer une sonde de film P-ISX-FF à la mise en service (cf. **8.5. Activation/désactivation de la sonde de film**, page 28).

FR

La sortie supplémentaire peut servir pour un émetteur ou des plaques chauffantes à infrarouges.

1. Faites passer le câble de raccordement de l'appareil supplémentaire dans les passages de câbles [8] dans la zone de raccordement pour 230 V / 400 V [16].
2. Branchez les câbles de raccordement conformément au schéma de raccordement sur le bloc de jonction [13]. Conformez-vous au mode d'emploi et aux consignes de sécurité de chaque appareil.

5.6. Branchement du module d'extension de puissance (en option)

1. Faites passer le câble du module d'extension de puissance dans le passage de câbles [11] dans la zone de raccordement pour 230 V / 400 V [16].
2. Branchez les câbles du module d'extension de puissance conformément au schéma de raccordement sur le bloc de jonction [13]. Utilisez la borne « **ST1** » pour le circuit de sécurité et la borne « **ST2** » pour le circuit de commande. Conformez-vous au mode d'emploi de chaque appareil.

5.7. Branchement de la sonde de poêle F1

1. Faites passer les câbles de la sonde de poêle dans le passage de câbles [6] dans la zone de raccordement pour très basse tension [1].
2. Raccordez les câbles rouges de la sonde de poêle aux bornes portant l'inscription « **STB** » sur le bloc de jonction [2].
3. Raccordez les câbles blancs de la sonde de poêle aux bornes portant l'inscription « **F1** » sur le bloc de jonction [2].

5.8. Branchement de la sonde de banc F2 (en option)

1. Faites passer les câbles de la sonde de banc dans le passage de câbles [5] dans la zone de raccordement pour très basse tension [1].
2. Raccordez les câbles de la sonde de banc aux bornes portant l'inscription « **F2** » sur le bloc de jonction [2].

5.9. Branchement de la sonde de température-humidité FTS2 (en option)

1. Faites passer les câbles de la sonde dans le passage de câbles [6] dans la zone de raccordement pour très basse tension [1].
2. Raccordez les câbles de la sonde de température-humidité aux bornes portant l'inscription « **F2** » sur le bloc de jonction [2].
 - a. Branchez le câble noir à la borne de droite.
 - b. Branchez le câble marron à la borne de gauche.

3. Raccordez les câbles de la sonde de température-humidité aux bornes portant l'inscription « **+ S** » sur le bloc de jonction [2].
 - c. Branchez le câble vert à la borne « **+** ».
 - d. Branchez le câble orange à la borne « **S** ».
 - e. Branchez le câble rouge à la borne « **-** ».

5.10. Branchement de la sonde de film (en option)

1. Faites passer les câbles de la sonde dans le passage de câbles [5] dans la zone de raccordement pour très basse tension [1].
2. Raccordez les câbles de la sonde aux bornes portant l'inscription « **FF** » sur le bloc de jonction [2].

5.11. Sortie d'état

N'importe quel consommateur adapté à une tension de 24 V CC et une intensité maximum de 200 mA peut être raccordé à la borne de sortie d'état.

Vérifiez que la polarité est correcte lors du raccordement. Lors de l'utilisation de LED, utilisez une résistance protectrice adaptée.

5.12. Fin de l'installation

1. Raccordez la terre du câble d'alimentation et de tous les appareils à la barre de terre [17].
2. Placez le couvercle du boîtier sur le bord supérieur de la boîte de raccordement.
3. Appuyez légèrement les fermetures à déclic vers l'intérieur et abaissez le couvercle du boîtier jusqu'à ce que vous entendiez un clic d'enclenchement.

6. Exécution des contrôles

Les contrôles suivants doivent être exécutés par un installateur-électricien agréé.



AVERTISSEMENT

***Les contrôles suivants doivent être effectués sous tension.
Attention au risque d'électrocution.***

- Ne touchez JAMAIS de pièces conductrices sous tension.

1. Contrôlez le contact des câbles de terre à la borne de mise à la terre.
2. Contrôlez le limiteur de température de sécurité de la sonde de poêle F1.
 - a. Ouvrez la sonde de poêle et débranchez un des deux câbles rouges de la sonde.
 - b. Allumez l'élément de puissance et activez l'élément de commande.
 - ▶ Un signal sonore répétitif est émis.
 - ▶ Les deux molettes optiques clignotent. Deux LED d'affichage des niveaux de puissance clignotent.
 - ▶ La commande éteint le poêle.
 - c. Éteignez l'élément de puissance.
 - d. Rebranchez le câble rouge de la sonde de poêle.
 - e. Débranchez maintenant un des câbles blancs de la sonde de poêle.
 - f. Allumez l'élément de puissance et activez l'élément de commande.
 - ▶ Un signal sonore répétitif est émis.
 - ▶ Les deux molettes optiques clignotent. Quatre LED d'affichage des niveaux de puissance clignotent.
 - ▶ La commande éteint le poêle.
 - g. Éteignez l'élément de puissance.
 - h. Rebranchez le câble blanc de la sonde de poêle.
3. Vérifiez la commutation des phases pour le mode sauna de L1, L2, L3 à U, V, W.
4. Vérifiez la commutation des phases pour le mode évaporateur de L1, L2, L3 à U, V, W.

1. Vérifiez la commutation des phases de L3 à W1 en activant l'appareil raccordé à la sortie supplémentaire.
2. Contrôlez la puissance de chauffage maximale autorisée sur la commande de sauna (3,5 kW par phase).
3. En présence d'un module d'extension de puissance optionnel
 - a. Contrôlez les câbles de commande ST1, ST2 et ST3.
 - b. Contrôlez la puissance de chauffage maximale sur le module d'extension de puissance S2-18 de 3 kW pour chaque phase.
 - c. Contrôlez la puissance de chauffage maximale sur le module d'extension de puissance S2-30 de 7 kW pour chaque phase.

8. Mise en service

Vous pouvez activer différentes fonctions du produit à l'aide du commutateur de sélection de fonctions qui se trouve dans la zone de raccordement pour très basse tension. L'illustration de droite représente le réglage standard du commutateur de sélection de fonctions.

Veillez à ce que la commande soit éteinte pendant 10 secondes après les modifications, et ce afin d'enregistrer les réglages.

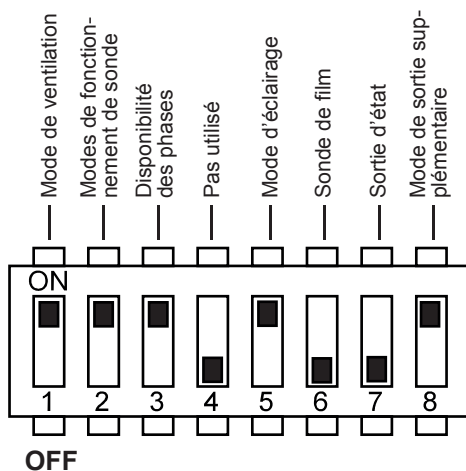


Fig. 6 Commutateur de sélection de fonction : réglage standard

8.1. Réglage du mode de ventilation

Le ventilateur est soit variable soit commutable. La fonction de gradation est activée et désactivée par le commutateur de sélection de fonctions 1.

- Le commutateur de sélection de fonction 1 se trouve par défaut en position ON. La fonction de gradation est donc activée.
- Si vous souhaitez désactiver la fonction de gradation du ventilateur, placez le commutateur de sélection de fonctions 1 en position OFF.

8.2. Activation du mode à une sonde

En mode à une sonde, la commande de sauna ne fonctionne qu'avec la sonde de poêle à limiteur de température de sécurité (sonde F1). Le fonctionnement à une sonde peut être activé par l'intermédiaire du commutateur de sélection de fonctions 2.

- Le commutateur de sélection de fonction **2** se trouve par défaut en position ON Le fonctionnement à deux sondes est donc activé.
- Si vous souhaitez désactiver le fonctionnement à une sonde, placez le commutateur de sélection de fonctions **2** en position OFF.

8.3. Activation/désactivation de la disponibilité des phases

Le commutateur de sélection de fonction **3** permet d'activer ou de désactiver la disponibilité des phases.

- Le commutateur de sélection de fonction **3** se trouve par défaut en position ON La disponibilité des phases est donc activée.
- Si vous souhaitez désactiver la disponibilité des phases, placez le commutateur de sélection de fonctions **3** en position OFF.

8.4. Réglage du mode d'éclairage

L'éclairage de la cabine est soit variable soit commutable. La fonction de gradation est activée et désactivée par le commutateur de sélection de fonctions **5**.

- Le commutateur de sélection de fonction **5** se trouve par défaut en position ON La fonction de gradation est donc activée.
- Si vous souhaitez désactiver la fonction de gradation de l'éclairage de la cabine, placez le commutateur de sélection de fonctions **5** en position OFF.

8.5. Activation/désactivation de la sonde de film

Si des plaques chauffantes à infrarouges sont branchées à la sortie supplémentaire, il faudra employer une sonde de film. La sonde de film doit être activée à l'aide du commutateur de sélection de fonctions **6**.

- Le commutateur de sélection de fonction **6** se trouve par défaut en position OFF. La sonde de film est par conséquent désactivée.
- Pour activer la sonde de film, mettez le commutateur de sélection de fonction **6** en position OFF.

8.6. Sortie d'état

Le commutateur de sélection de fonction **7** permet de déterminer l'activation de la sortie d'état : pendant l'exploitation du sauna ou pendant le programme de séchage final. L'activation pendant le programme de séchage final permet le vidage automatique de l'évaporateur dans les poêles mixtes avec fonction de remplissage automatique.

- Le commutateur de sélection de fonction **7** se trouve par défaut en position OFF. Cela permet l'activation de la sortie d'état pendant l'exploitation du sauna.
- Si vous souhaitez activer la sortie d'état pendant le programme de séchage final, mettez le commutateur de sélection de fonction **7** en position ON.

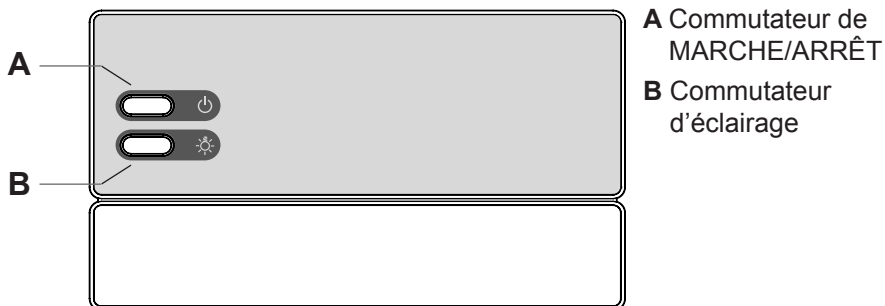
8.7. Réglage du mode de fonctionnement de la sortie supplémentaire

La sortie supplémentaire est soit variable soit commutable. La fonction de gradation est activée et désactivée par le commutateur de sélection de fonctions **8**.

- Le commutateur de sélection de fonction **8** se trouve par défaut en position ON La fonction de gradation est donc activée.
- Si vous souhaitez désactiver la fonction de gradation de la sortie supplémentaire, placez le commutateur de sélection de fonctions **8** en position OFF.

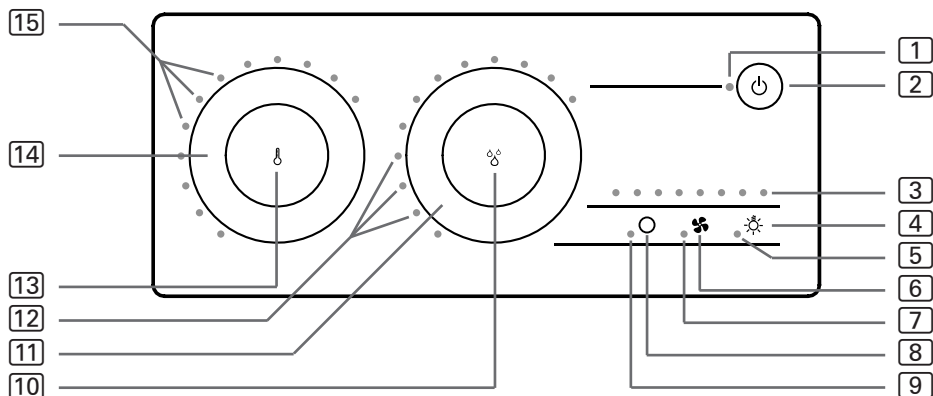
9. Éléments de commande

9.1. Sur l'élément de puissance



- A** Commutateur de MARCHÉ/ARRÊT
- B** Commutateur d'éclairage

9.2. Sur l'élément de commande



- 1** Diode d'état
- 2** Touche de MARCHÉ/ARRÊT
- 3** Affichage des niveaux de puissance
- 4** Symbole d'éclairage
- 5** Diode d'éclairage
- 6** Symbole de ventilateur
- 7** Diode de ventilateur
- 8** Symbole d'appareils auxiliaires
- 9** Diode d'appareils auxiliaires
- 10** Symbole d'humidité
- 11** Molette tactile d'humidité
- 12** Molette optique d'humidité
- 13** Symbole de température
- 14** Molette tactile de température
- 15** Molette optique de température

9.3. Molettes tactiles

Les molettes tactiles [11] et [14] permettent de régler les valeurs de consigne de température et d'humidité de la cabine.

- Passez votre doigt sur la molette tactile dans le sens des aiguilles d'une montre pour que la valeur de consigne augmente.
- Passez votre doigt sur la molette tactile dans le sens inverse des aiguilles d'une montre pour que la valeur de consigne diminue.

Le nombre de LED allumées sur la molette optique indique les valeurs de consigne définies.

En fonction du mode de fonctionnement des sondes, les valeurs mesurées dans la cabine (valeurs effectives) sont affichées en plus des valeurs de consigne.

	<i>Fonctionnement à une sonde</i>	<i>Fonctionnement à deux sondes avec sonde de banc (F2)</i>	<i>Fonctionnement à deux sondes avec sonde d'humidité et de température (FTS2)</i>
Température effective	non	oui	oui
Humidité réelle	non	non	oui

FR

Différentes couleurs permettent de différencier les valeurs de consigne des valeurs effectives.

	<i>JUST-105D-CO</i> (élément de commande noir)	<i>JUST-105W-CO</i> (élément de commande blanc)
Valeurs de consigne	blanc	rouge
Valeurs effectives	bleu	bleu

9.4. Ajustement de la molette tactile

Mode sauna

En mode sauna, la température de consigne peut être réglée entre 55 °C et 110 °C.

Le nombre de LED allumées sur la molette optique de température [15] indique les températures de consigne ou effectives. Plus le nombre de LED allumées est important, plus la température est élevée. Une LED supplémentaire correspond à une augmentation de 5 °C.

Cette LED reste allumée après le réglage de la température de consigne. Cette LED s'éteint dès que la température de consigne s'établit (sauf en mode à une sonde).

Nombre de LED allumées	Température °C
1	≤55
2	60
3	65
4	70
5	75
6	80
7	85
8	90
9	95
10	100
11	105
12	110

Mode mixte

En mode mixte, la **température de consigne** peut être réglée entre 20 °C et 75 °C.

Le nombre de LED allumées sur la molette optique [15] affiche les températures de consigne ou effectives. Plus le nombre de LED allumées est important, plus la température est élevée. Une LED supplémentaire correspond à une augmentation de 5 °C.

Nombre de LED allumées	Température °C
1	≤20
2	25
3	30
4	35
5	40
6	45
7	50
8	55
9	60
10	65
11	70
12	75

L'**humidité de consigne** peut être réglée entre 25 % et 80 %.

Le nombre de LED allumées sur la molette optique **[12]** indique l'humidité de consigne ou effective. Plus le nombre de LED allumées est grand, plus l'humidité est importante. Une LED supplémentaire correspond à une augmentation de 5 %.

L'humidité de consigne maximale pouvant être réglée dépend de la température du sauna. Plus la température du sauna est élevée, plus la valeur de l'humidité réglable maximale est basse.

Cette LED reste allumée après le réglage de l'humidité de consigne. Cette LED s'éteint dès que l'humidité de consigne s'établit (sauf en mode d'humidité cadencé).

Nombre de LED allumées	Humidité %
1	≤25
2	30
3	35
4	40
5	45
6	50
7	55
8	60
9	65
10	70
11	75
12	80

9.5. Affichage des niveaux de puissance

Lorsque la fonction de gradation de l'appareil correspondant est activée (voir **8. Mise en service**), vous pouvez régler la puissance de l'éclairage et du ventilateur du niveau de puissance 1 au niveau 8. La puissance de l'appareil supplémentaire se règle du niveau de puissance 1 au niveau de puissance 7.

Le niveau de puissance sélectionné est indiqué par le nombre de LED allumées dans l'affichage des niveaux de puissance **[3]**.

Le **niveau de puissance 1** représente la puissance la plus faible et est indiqué par une LED allumée dans l'affichage des niveaux de puissance **[3]**.

Le **niveau de puissance 7** ou **8** représente la puissance la plus élevée et est indiqué par **7** ou **8** LED allumées sur l'affichage des niveaux de puissance **[3]**.

L'affichage des niveaux de puissance **[3]** est également utilisé pour l'affichage des erreurs. Le nombre de LED clignotant sur l'affichage des niveaux de puissance **[3]** en cas d'erreur correspond au numéro de l'erreur.

10. Exploitation

10.1. Allumage de l'éclairage de l'élément de puissance (éclairage de nettoyage)

L'éclairage de la cabine de sauna peut être allumé et éteint sur l'élément de puissance indépendamment du commutateur MARCHE/ARRÊT **A**.

- Pour allumer ou éteindre l'éclairage sur l'élément de puissance, appuyez sur le commutateur d'éclairage **B**.



Quand le commutateur d'éclairage **B** est allumé, l'éclairage de la cabine s'allume à la puissance maximale. Si vous souhaitez pouvoir varier la puissance de l'éclairage à l'aide de l'élément de commande, éteignez le commutateur d'éclairage **B**.

10.2. Allumage de l'élément de commande



AVERTISSEMENT

Risque d'incendie

Des objets inflammables se trouvant sur le poêle du sauna peuvent s'enflammer et provoquer des incendies.

- NE placez JAMAIS de matériaux inflammables sur le poêle.
- Assurez-vous qu'AUCUN objet inflammable ne se trouve sur le poêle de sauna avant d'allumer la commande.

Pour pouvoir utiliser l'élément de commande, l'élément de puissance doit être allumé.

- Appuyez sur le commutateur MARCHE/ARRÊT **A** pour allumer l'élément de puissance.
 - ▶ L'élément de commande se trouve en veille.
 - ▶ La LED de fonctionnement [1] de l'élément de commande est allumée en rouge.

10.3. Activation de l'élément de commande

- Appuyez une seconde sur la touche de MARCHE/ARRÊT [2].
 - ▶ L'élément de commande est activé.
 - ▶ La LED d'état [1] est allumée en bleu.

10.4. Lancement du mode sauna

1. Appuyez sur le symbole de température [13] au centre de la molette tactile de température [14].
 - ▶ Le poêle du sauna est mis en marche.
2. Réglez la température à l'aide de la molette tactile de [14].
 - ▶ La molette optique [15] affiche la température de consigne pendant quelques secondes.
 - ▶ En mode de fonctionnement à deux sondes, la molette optique [15] affiche ensuite la température effective en bleu. Lors du fonctionnement à une sonde, la température de consigne reste affichée.

10.5. Arrêt du mode sauna

- Appuyez sur le symbole de température [13] au centre de la molette tactile de température [14].
 - ▶ Le poêle du sauna est arrêté.
 - ▶ La molette optique de température [15] s'éteint.

10.6. Lancement du mode mixte

1. Appuyez sur le symbole de température [13] au centre de la molette tactile de température [14].
 - ▶ Le poêle du sauna est mis en marche.
2. Réglez la température à l'aide de la molette tactile de [14].
 - ▶ La molette optique [15] affiche la température de consigne pendant quelques secondes.
 - ▶ En mode de fonctionnement à deux sondes, la molette optique [15] affiche ensuite la température effective en bleu. Lors du fonctionnement à une sonde, la température de consigne reste affichée.
3. Appuyez sur le symbole d'humidité [10] au centre de la molette tactile [11].
 - ▶ L'évaporateur est mis en marche.
4. Réglez l'humidité à l'aide de la molette tactile [11].
 - ▶ La molette optique [12] affiche pendant quelques secondes l'humidité de consigne.

- ▶ En mode de fonctionnement à deux sondes avec sonde d'humidité et de température, la molette optique [12] affichera ensuite la température effective. Lors du fonctionnement à deux sondes avec sonde de banc et en fonctionnement à une sonde, l'humidité de consigne reste affichée.



L'évaporateur (fonction d'humidité **B**) ne peut être démarré que lorsque le poêle de sauna (fonction de température **A**) est allumé. L'humidité de consigne maximale pouvant être réglée dépend de la température du sauna. Plus la température du sauna est élevée, plus la valeur de l'humidité réglable maximale est basse.



Si vous exploitez l'évaporateur en mode de régulation cadencée (sans sonde d'humidité et de température) alors que la température de la cabine est inférieure à 30 °C, ce premier restera activé continuellement pendant dix minutes. Cela permet à l'eau de l'évaporateur d'atteindre une température de base. La régulation cadencée d'humidité reprendra après ces dix minutes.

10.7. Arrêt du mode mixte

- Appuyez sur le symbole de température [13] au centre de la molette tactile de température [14].
 - ▶ Le poêle du sauna et l'évaporateur sont éteints.
 - ▶ La molette optique de température [15] s'éteint.

10.8. Mise en marche de la sortie supplémentaire

Vous pouvez brancher un émetteur ou des plaques chauffantes à infrarouges à la sortie supplémentaire de la commande de sauna.



AVERTISSEMENT

Risque d'incendie

Des objets inflammables se trouvant sur ou devant l'émetteur à infrarouges chaud peuvent s'enflammer et provoquer des incendies.

- Ne laissez JAMAIS un objet inflammable sur ou devant l'émetteur à infrarouges.
- Assurez-vous qu'AUCUN objet inflammable ne se trouve sur ou devant l'émetteur à infrarouges avant de mettre celui-ci en marche.

Lorsque la fonction de gradation est activée

Lorsque la fonction de gradation de la sortie supplémentaire est activée, vous pouvez régler la puissance de l'appareil du niveau 1 au niveau 7.

1. Appuyez sur le symbole des appareils auxiliaires [8].
 - ▶ La LED des appareils auxiliaires [9] s'allume.
 - ▶ Le niveau de puissance réglé est affiché pendant une seconde dans l'affichage des niveaux de puissance [3].
2. Appuyez plusieurs secondes (appui long) sur le symbole des appareils auxiliaires [8] et maintenez-le enfoncé.
 - ▶ Le niveau de puissance est augmenté d'un niveau par seconde pendant l'appui long. Une fois le niveau de puissance 7 atteint, le réglage reprend au niveau 1.
3. Une fois que le niveau de puissance souhaité est atteint, relâchez le symbole.
 - ▶ L'appareil supplémentaire fonctionne au niveau de puissance sélectionné.
 - ▶ L'affichage de niveau de puissance [3] s'éteint quelques secondes plus tard.

Lorsque la fonction de gradation est désactivée

Lorsque la fonction de gradation de la sortie supplémentaire est désactivée, vous pouvez uniquement mettre en marche et arrêter l'appareil supplémentaire. L'appareil fonctionne toujours à la puissance maximale.

- Appuyez sur le symbole des appareils auxiliaires [8].
 - ▶ La LED des appareils auxiliaires [9] s'allume.
 - ▶ L'appareil auxiliaire se met en marche.

10.9. Arrêt de l'appareil supplémentaire

- Appuyez sur le symbole des appareils auxiliaires [8].
 - ▶ Cela met l'appareil auxiliaire à l'arrêt.
 - ▶ La LED des appareils auxiliaires [9] s'éteint.

10.10. Allumage de l'éclairage

Lorsque la fonction de gradation est activée

Lorsque la fonction de gradation de l'éclairage est activée, vous pouvez régler la puissance de l'éclairage du niveau 1 au niveau 8.

1. Appuyez sur le symbole de l'éclairage [4].
 - ▶ La LED d'éclairage [5] s'allume.
 - ▶ Le niveau de puissance réglé est affiché pendant une seconde dans l'affichage des niveaux de puissance [3].
2. Appuyez pendant plusieurs secondes (appui long) sur le symbole d'éclairage [4] et maintenez-le enfoncé.
 - ▶ Le niveau de puissance est augmenté d'un niveau par seconde pendant l'appui long. Une fois le niveau de puissance 8 atteint, le réglage reprend au niveau 1.
3. Une fois que le niveau de puissance souhaité est atteint, relâchez le symbole.
 - ▶ L'éclairage fonctionne au niveau de puissance sélectionné.
 - ▶ L'affichage de niveau de puissance [3] s'éteint quelques secondes plus tard.

Lorsque la fonction de gradation est désactivée

Lorsque la fonction de gradation de l'éclairage est désactivée, vous pouvez uniquement allumer et éteindre l'éclairage. L'appareil fonctionne toujours à la puissance maximale.

- Appuyez sur le symbole de l'éclairage [4].
 - ▶ La LED d'éclairage [5] s'allume.
 - ▶ L'éclairage est allumé.

10.11. Arrêt de l'éclairage

- Appuyez sur le symbole de l'éclairage [4].
 - ▶ L'éclairage est éteint.
 - ▶ La LED d'éclairage [5] s'éteint.




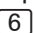
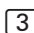


La sauvegarde de l'état de la fonction d'éclairage est automatique : en cas d'arrêt de l'élément de commande alors que la lumière est allumée, la commande de sauna sauvegardera cet état et le rétablira à la prochaine mise en marche.

10.12. Mise en marche du ventilateur

Lorsque la fonction de gradation est activée



Lorsque la fonction de gradation du ventilateur est activée, vous pouvez régler la puissance du ventilateur du niveau 1 au niveau 8.

1. Appuyez sur le symbole de ventilateur 
 - ▶ La LED de ventilateur  s'allume.
 - ▶ Le niveau de puissance réglé est affiché pendant une seconde dans l'affichage des niveaux de puissance .
2. Appuyez pendant plusieurs secondes (appui long) sur le symbole de ventilateur  et maintenez-le enfoncé.
 - ▶ Le niveau de puissance est augmenté d'un niveau par seconde pendant l'appui long. Une fois le niveau de puissance 8 atteint, le réglage reprend au niveau 1.
3. Une fois que le niveau de puissance souhaité est atteint, relâchez le symbole.
 - ▶ Le ventilateur fonctionne au niveau de puissance sélectionné.
 - ▶ L'affichage de niveau de puissance  s'éteint quelques secondes plus tard.



Lorsque la fonction de gradation est désactivée

Lorsque la fonction de gradation du ventilateur est désactivée, vous pouvez uniquement mettre en marche et arrêter le ventilateur. L'appareil fonctionne toujours à la puissance maximale.

FR

- Appuyez sur le symbole de ventilateur 
 - ▶ La LED de ventilateur  s'allume.
 - ▶ Le ventilateur se met en marche.

10.13. Arrêt du ventilateur

- Appuyez sur le symbole de ventilateur 
 - ▶ Le ventilateur est éteint.
 - ▶ La LED de ventilateur  s'éteint.



La sauvegarde de l'état de la fonction de ventilation est automatique : en cas d'arrêt de l'élément de commande alors que le ventilateur est allumé, la commande de sauna sauvegardera cet état et le rétablira à la prochaine mise en marche.

10.14. Désactivation de l'élément de commande

- Appuyez une seconde sur la touche de MARCHE/ARRÊT [2].
 - ▶ Les LED [5], [7] et [9] ainsi que les molettes optiques [12] et [15] s'éteignent.
 - ▶ La LED de fonctionnement [1] est allumée en rouge.
 - ▶ L'élément de commande se trouve en veille.

10.15. Arrêt du programme de séchage final

Le programme de séchage final démarre automatiquement après le mode mixte. La cabine de sauna est alors chauffée à 80 °C pendant environ 30 minutes avec le ventilateur activé. Lorsque l'élément de commande est désactivé, le programme de séchage final reste en marche.

Pour interrompre le programme de séchage final, suivez les étapes suivantes :

1. Appuyez une seconde sur la touche de MARCHE/ARRÊT [2].
 - ▶ L'élément de commande est désactivé.
 - ▶ La LED de fonctionnement [1] est allumée en rouge.
2. Appuyez de nouveau une seconde sur la touche de MARCHE/ARRÊT [2].
 - ▶ L'élément de commande est de nouveau activé.
 - ▶ Le programme de séchage rapide est interrompu.
 - ▶ La LED de fonctionnement [1] est allumée en bleu.

10.16. Arrêt de l'élément de puissance

Si vous n'utilisez pas la commande de sauna pendant une période prolongée, arrêtez la commande de sauna sur l'élément de puissance.

- Appuyez sur le commutateur de MARCHE/ARRÊT A.
 - ▶ La LED de fonctionnement [1] s'éteint.
 - ▶ La commande de sauna est éteinte.

11. Nettoyage et entretien

11.1. Nettoyage

ATTENTION

Endommagement de l'appareil

La commande de sauna est protégée contre les projections d'eau, mais un contact direct avec de l'eau peut quand même endommager l'appareil.

- Ne plongez JAMAIS l'appareil dans l'eau.
 - Ne versez JAMAIS d'eau sur l'appareil.
 - Ne nettoyez pas l'appareil avec trop d'eau.
-

1. Imbibez un chiffon de savon doux.
2. Essorez bien le chiffon.
3. Essuyez l'élément de puissance et l'avant de l'élément de commande avec précaution.

11.2. Entretien

La commande de sauna ne nécessite aucun entretien.

12. Élimination



- Éliminez les matériaux d'emballage conformément aux directives en vigueur relatives à l'élimination.
- Les appareils usagés contiennent des matériaux recyclables, mais aussi des substances toxiques. Par conséquent, ne jetez en aucun cas votre appareil usagé avec les déchets ménagers. Éliminez-le conformément aux directives locales en vigueur.

13. Dépannage

13.1. Messages d'erreur

La commande de sauna est équipée d'un logiciel de diagnostic qui contrôle l'état du système pendant le démarrage et le fonctionnement. Dès que le logiciel de diagnostic détecte une erreur, la commande de sauna éteint le poêle.

Les erreurs sont indiquées par un signal sonore répétitif sur l'élément de puissance et le clignotement des molettes optiques [12] et [15]. Le numéro de l'erreur est indiqué sur l'affichage des niveaux de puissance [3]. Le nombre de LED clignotant correspond au numéro de l'erreur. Le tableau ci-dessous décrit les erreurs possibles et leurs causes. Si nécessaire, indiquez le numéro de l'erreur à votre service clientèle.

Éteignez la commande de sauna à l'aide du commutateur MARCHE/ARRÊT A sur l'élément de commande et éliminez l'erreur avant de rallumer la commande de sauna.

<i>Erreur</i>	<i>Description</i>	<i>Cause/Solution</i>
01	Dispositif d'arrêt de sécurité	La fonction d'arrêt de sécurité est désactivée sur cette commande de sauna. Un cavalier a été monté en usine au niveau de la borne « OSG » ; contrôlez-le le cas échéant.
02	Limiteur de température de sécurité	La température maximale de 139 °C au-dessus du poêle a été dépassée.
03	Erreur de communication	Aucun élément de commande raccordé ou mauvais contact
04	Erreur de sonde de poêle	Sonde de poêle défectueuse, mauvais contact ou court-circuit
05	Erreur de sonde de film	Sonde de film défectueuse, mauvais contact ou court-circuit
06	Erreur de sonde de banc	Sonde de banc défectueuse, mauvais contact ou court-circuit
07	Erreur de sonde d'humidité	Sonde d'humidité défectueuse, mauvais contact ou court-circuit
08	Surchauffe de sonde de film	La température de film maximale de 100 °C est atteinte.

13.2. Affichage du manque d'eau

La commande de sauna dispose, en mode mixte, d'un arrêt automatique en cas de manque d'eau (si votre poêle mixte est compatible avec cette fonction).

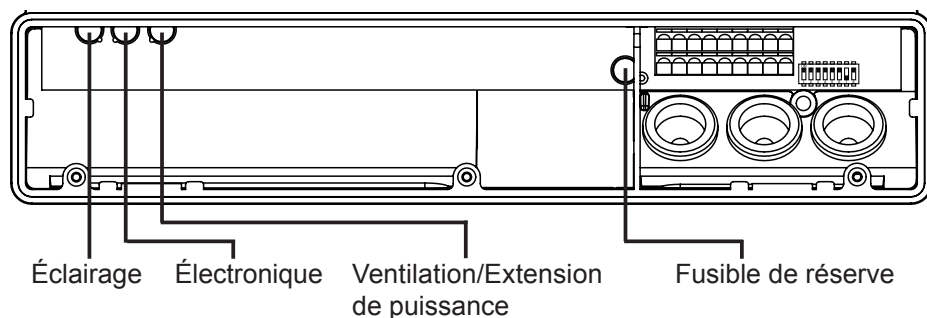
Si le réservoir d'eau de votre évaporateur est vide, ceci vous est signalé par un signal sonore répétitif sur l'élément de puissance et le clignotement de la molette optique d'humidité [12]. L'évaporateur s'éteint.

- Remplissez le réservoir d'eau.
 - ▶ Au bout de quelques instants, les LED de signalisation s'éteignent et l'évaporateur recommence à chauffer.

13.3. Fusibles

Les fusibles (ainsi qu'un exemplaire de réserve) de l'éclairage, de la ventilation/extension de puissance et des composants électroniques se trouvent dans la zone de raccordement de la commande du sauna.

Ce sont des microfusibles à retardement d'1 A.



Veuillez mentionner la référence PRO-FUSE pour les commander.

14. Caractéristiques techniques

Conditions ambiantes

Température de stockage :	de -25 °C à +70 °C
Température ambiante :	de -10 °C à +40 °C
Humidité de l'air :	max. 95 %

Dimensions

Découpe de montage :	213 x 82 mm
Élément de puissance :	307 x 175 x 52 mm
Élément de commande (avec cadre de montage) :	222 x 94 x 38 mm
Élément de commande (sans cadre de montage) :	222 x 94 x 31 mm
Partie vitrée de l'élément de commande :	3,5 mm

Commande de sauna

Tension de commutation/triphasée 3N :	400 V CA
Fréquence :	50 Hz
Puissance de commutation/radiateur :	3 x 3,5 kW
Courant de commutation par phase/radiateur :	16 A
Puissance de commutation/évaporateur :	3,5 kW
Courant de commutation/évaporateur :	16 A
Puissance de commutation/sortie supplémentaire (variable)*	500 W
Puissance de commutation/sortie supplémentaire (commutable)*	3,5 W
Courant de commutation/sortie supplémentaire :	16 A
Sortie d'état :	24 V/200 mA
Tension nominale :	230 V
Indice de protection (protection contre les projections d'eau) :	IPX4
Raccordement au réseau d'alimentation en raccordement fixe	

Éclairage

Puissance de commutation :	100 W
Fusible :	1A T

* La sortie supplémentaire ne dispose pas de limiteur de température de sécurité. C'est pourquoi seuls des appareils équipés d'un dispositif interne de sécurité peuvent être utilisés sur la sortie supplémentaire.



Ventilateur

Puissance de commutation :	100 W
Fusible :	1A T

Plages de réglage

Température (mode sauna) :	de 55 °C à 110 °C
Température (mode mixte) :	de 20 °C à 75 °C
Humidité :	de 25 % à 80 %

L'humidité maximale pouvant être réglée dépend de la température du sauna. Plus la température du sauna est élevée, plus la valeur de l'humidité réglable maximale est basse.

Sécurité thermique

Sonde de poêle à limiteur de température de sécurité
(température de déclenchement : 139 °C)

Limitation automatique de la durée de chauffage à 6 h*

Mode à une ou deux sondes au choix

Câbles de raccordement

Câble d'alimentation :	min. 5 x 2,5 mm ²
Câble de poêle (résistant à une température allant jusqu'à 150 °C) :	min. 2,5 mm ²
Câbles de sondes (résistant à une température allant jusqu'à 150 °C) :	min. 0,5 mm ²
Câble d'éclairage :	min. 1,5 mm ²
Câble de ventilateur :	min. 1,5 mm ²

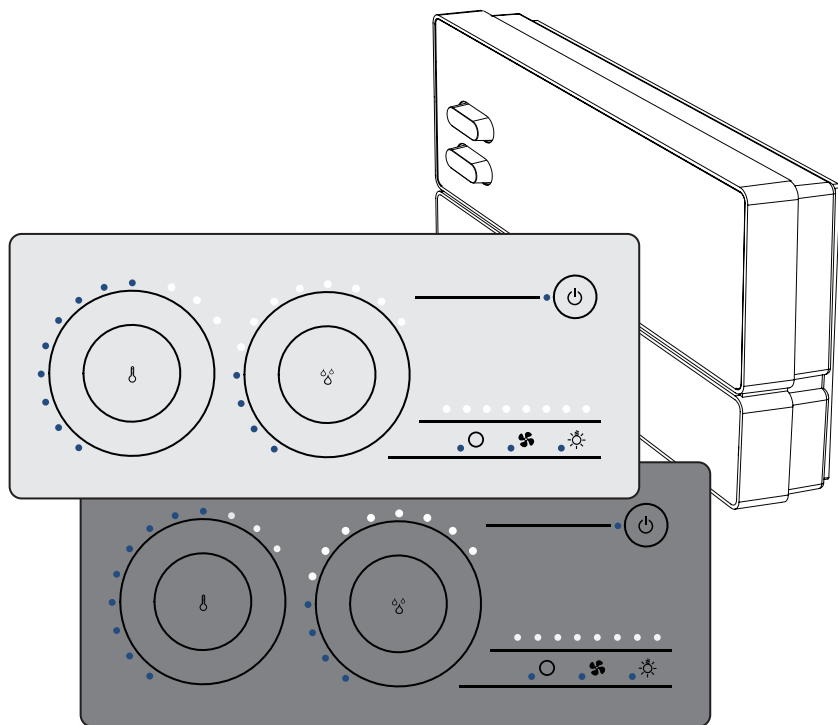
* La norme EN 60335-2-53 prévoit une limitation de la durée de chauffage de 6 h pour les saunas privés.

Comando della sauna

just sauna combi

JUST-105D-CO / JUST-105W-CO

ISTRUZIONI D'USO E DI MONTAGGIO
Italiano



IT

Indice

1. Informazioni sul presente manuale	5
2. Importanti indicazioni per la sicurezza personale	6
2.1. Conformità d'uso	6
2.2. Indicazioni di sicurezza per l'installatore	6
2.3. Indicazioni di sicurezza per l'utilizzatore	7
3. Descrizione del prodotto	8
3.1. Dotazione	8
3.2. Accessori	8
3.3. Funzioni del prodotto	8
3.4. Modalità di funzionamento della sauna	10
3.5. Modalità di funzionamento del sensore	10
4. Montaggio	12
4.1. Montaggio dell'unità di potenza	13
4.2. Montaggio dell'unità di comando	14
4.3. Montaggio del sensore della stufa F1 con il fusibile termico di protezione	15
4.4. Montaggio del sensore della panca F2 (opzionale)	16
4.5. Montaggio del sensore di temperatura e di umidità FTS2 (opzionale)	17
4.6. Montaggio del sensore a membrana (opzionale)	18
5. Collegamento elettrico	19
5.1. Collegamento del cavo di alimentazione, del cavo della stufa e del cavo dell'evaporatore	20
5.2. Collegamento dell'unità di comando	20
5.3. Collegamento del cavo della luce	21
5.4. Collegamento del ventilatore (opzionale)	21
5.5. Collegamento dell'uscita supplementare (opzionale)	21

5.6.	Collegamento dell'ampliamento della potenza (opzionale).....	22
5.7.	Collegamento del sensore della stufa F1.....	22
5.8.	Collegamento del sensore della panca F2 (opzionale).....	22
5.9.	Collegamento del sensore di temperatura e di umidità FTS2 (opzionale).....	22
5.10.	Collegamento del sensore a membrana (opzionale).....	23
5.11.	Uscita di stato.....	23
5.12.	Conclusione dell'installazione.....	23
6.	Esecuzione dei test	24
7.	Schema di collegamento	26
8.1.	Impostazione della modalità di funzionamento ventilatore.....	27
8.2.	Attivazione del funzionamento con un sensore.....	27
8.	Messa in funzione	27
8.3.	Accensione/spengimento dell'attivazione singola delle fasi.....	28
8.4.	Impostazione della modalità di funzionamento luce.....	28
8.5.	Attivazione/disattivazione del sensore a membrana.....	28
8.6.	Uscita di stato.....	29
8.7.	Impostazione della modalità di funzionamento dell'uscita supplementare.....	29
9.	Elementi di comando	30
9.1.	Sull'unità di potenza.....	30
9.2.	Sull'unità di comando.....	30
9.3.	Rotelle tattili.....	31
9.4.	Scala di valori per le rotelle tattili.....	32
9.5.	Indicazione dei livelli di potenza.....	33

10. Utilizzo	34
10.1. Attivazione dell'illuminazione sull'unità di potenza (illuminazione per le operazioni di pulizia)	34
10.2. Attivazione dell'unità di potenza	34
10.3. Attivazione dell'unità di comando	34
10.4. Avvio del funzionamento sauna	35
10.5. Disattivazione del funzionamento sauna	35
10.6. Avvio del funzionamento combinato	35
10.7. Disattivazione del funzionamento combinato	36
10.8. Attivazione dell'uscita supplementare	36
10.9. Disattivazione del dispositivo supplementare	37
10.10. Accensione della luce	38
10.11. Disattivazione dell'illuminazione	38
10.12. Attivazione del ventilatore	39
10.13. Disattivazione del ventilatore	39
10.14. Disattivazione dell'unità di comando	40
10.15. Interruzione del programma di asciugatura successiva	40
10.16. Disattivazione dell'unità di potenza	40
11. Pulizia e manutenzione	41
11.1. Pulizia	41
11.2. Manutenzione	41
12. Smaltimento	42
13. Risoluzione dei problemi	43
13.1. Messaggi di errore	43
13.3. Fusibili	44
13.2. Indicazione di mancanza d'acqua	44
14. Dati tecnici	45

1. Informazioni sul presente manuale

Leggere dettagliatamente le presenti istruzioni di montaggio e d'uso e conservarle in prossimità della sauna. Così è possibile controllare in qualsiasi momento le informazioni sulla sicurezza personale e sull'utilizzo della sauna.



Le presenti istruzioni di montaggio e d'uso si trovano anche nell'area di download della nostra pagina web all'indirizzo: www.sentiotec.com/downloads.

Simboli nelle avvertenze

Nelle presenti istruzioni di montaggio e d'uso, prima di ogni attività che genera un pericolo, è applicata un'avvertenza. Osservare sempre queste avvertenze. Così facendo, si evitano danni a beni materiali e lesioni alle persone che, nel peggiore dei casi, possono risultare addirittura mortali.

Nelle avvertenze vengono utilizzati pittogrammi che hanno i seguenti significati:



PERICOLO!

L'inosservanza di questa avvertenza causa lesioni gravi o addirittura mortali.



AVVERTENZA!

L'inosservanza di questa avvertenza può causare lesioni gravi o addirittura mortali.



ATTENZIONE!

L'inosservanza di questa avvertenza può causare lesioni lievi.

ATTENZIONE!

Questo pittogramma avverte della possibilità di danni a beni materiali.

Altri simboli



Questo simbolo evidenzia consigli e indicazioni utili.

2. Importanti indicazioni per la sicurezza personale

Il comando della sauna just sauna combi è costruito secondo le regole di sicurezza tecnica riconosciute. Tuttavia, durante l'utilizzo, possono presentarsi pericoli. Osservare pertanto le seguenti indicazioni di sicurezza e le avvertenze speciali riportate nei singoli capitoli. Osservare anche le indicazioni di sicurezza dei dispositivi collegati.

2.1. Conformità d'uso

Il comando della sauna just sauna combi serve esclusivamente per il comando e la regolazione di stufe, dispositivi di illuminazione e aerazione nel settore privato e conformemente ai dati tecnici.

Il comando della sauna just sauna combi è adatto per essere montato solamente all'esterno della cabina della sauna.

Qualsiasi altro utilizzo è considerato improprio. Un utilizzo improprio può causare danni al prodotto e lesioni gravi o mortali alle persone.

2.2. Indicazioni di sicurezza per l'installatore

- Il montaggio deve essere eseguito solo da elettricisti o da persone con una qualifica simile.
- I lavori da effettuare sul comando della sauna devono essere eseguiti solo in assenza di tensione.
- Per l'installazione, predisporre sul posto un dispositivo di separazione su tutti i poli con disinnesto totale corrispondente alla categoria di sovratensione III.
- Montare il comando della sauna all'esterno della cabina, a un'altezza di ca. 1,70 m o conformemente alle indicazioni del produttore della cabina. La temperatura ambiente deve essere compresa fra -10°C e +40°C.
- Installare il sensore della stufa in modo che il suo funzionamento non venga condizionato dall'aria in ingresso.

- Il cavo di alimentazione della stufa deve avere una sezione pari ad almeno $2,5 \text{ mm}^2$ e deve essere resistente fino a una temperatura di 150°C .
- Osservare anche le disposizioni locali valide nel luogo di installazione.
- Qualora si presentassero problemi non trattati in modo esaustivo nelle presenti istruzioni di montaggio, rivolgersi per la sicurezza personale al proprio fornitore.

2.3. Indicazioni di sicurezza per l'utilizzatore

- Il comando della sauna just sauna combi non deve essere utilizzato da bambini di età inferiore agli 8 anni.
- Il comando della sauna just sauna combi può essere utilizzato da bambini sopra gli 8 anni di età, da persone con capacità fisiche, sensoriali o mentali limitate o prive della sufficiente esperienza e del know-how necessari nei seguenti casi:
 - se sono in presenza di persone responsabili per loro,
 - se è stato spiegato loro come utilizzare il dispositivo in modo sicuro e sono chiari i pericoli che ne possono derivare.
- Ai bambini non è permesso giocare con il comando della sauna.
- I bambini al di sotto dei 14 anni possono pulire il comando della sauna solo in presenza di adulti.
- Se si è sotto l'effetto di alcol, medicinali o droghe, evitare, per motivi di salute, di entrare in sauna.
- Prima di accendere il comando della sauna, assicurarsi che sulla stufa per sauna non si trovino oggetti infiammabili.
- Prima di accendere il comando della sauna, assicurarsi che davanti o sull'irradiatore a raggi infrarossi non si trovino oggetti infiammabili.
- Qualora si presentassero problemi non trattati in modo esaustivo nelle istruzioni per l'uso, per la vostra sicurezza, vi preghiamo di rivolgervi al vostro fornitore.

3. Descrizione del prodotto

3.1. Dotazione

- Unità di comando
- Unità di potenza
- Sensore della stufa con fusibile termico di protezione integrato
- Cavi dei sensori
- Materiale di montaggio
- Ponticello per il cavallottamento dei morsetti **V1** e **Wm** per stufe combinate senza spegnimento automatico in caso di mancanza d'acqua

3.2. Accessori

- Sensore della panca (numero articolo: O-F2)
- Sensore umidità-temperatura (numero articolo: O-FTS2)
- Sensore a membrana (numero articolo: P-ISF-FF)
- Ampliamento della potenza (numero articolo: O-S2-18 / O-S2-30)
- Dispositivo di sicurezza per lo spegnimento automatico (numero articolo: HT-SWL)

3.3. Funzioni del prodotto

Il comando della sauna just sauna combi dispone delle seguenti funzioni:

- Regolazione di stufe per sauna fino a una potenza termica di 10,5 kW in un intervallo di temperatura compreso fra 55°C e 110°C (funzionamento sauna)
- Regolazione di stufe combinate fino a una potenza termica di 10,5 kW e fino a una potenza dell'evaporatore di 3,5 kW in un intervallo di temperatura compreso fra 30°C e 85°C e in un intervallo di umidità compreso fra 30% e 85% (funzionamento combinato).
- Grazie all'ampliamento della potenza, la potenza termica massima può essere aumentata da 10,5 kW a 18/30 kW.
- A scelta, regolazione dell'intensità o attivazione di una luce all'interno della cabina (fino a 100 W)

- A scelta, attivazione o regolazione dell'intensità di un ventilatore (fino a 100 W)
- A scelta, regolazione dell'intensità (fino a 500 W) o attivazione (fino a 3,5 kW) di un'uscita supplementare.

L'uscita supplementare non dispone di fusibile termico di protezione. Per questo motivo all'uscita supplementare devono essere collegati solamente i dispositivi a sicurezza intrinseca.

- Se all'uscita supplementare vengono collegati irradiatori a raggi infrarossi, essi devono essere dotati di un fusibile termico di protezione. Consigliamo l'impiego dei seguenti irradiatori a raggi infrarossi:
 - DIR-350-R, WIR-350-R, DIR-500-R, WIR-500-R, DIR-750-R, WIR-750-R, DIR-1300-R, WIR-1300-R
 - ECO-350-R, ECO-350-G, ECO-500-R, ECO-500-G, ECO-750-R
- Se all'uscita supplementare viene collegato uno dei seguenti pannelli radianti a infrarossi, deve essere impiegato il sensore a membrana P-ISX-FF e attivato al momento della messa in funzione (vedi **8.5. Attivazione/disattivazione del sensore a membrana** a pagina 28):
 - IR-WP-100, IR-WP-175, IR-WP-390, IR-WP-510
 - IR-WPHL-100, IR-WPHL-175, IR-WPHL-390, IR-WPHL-510

- Uscita di stato

- Limite automatico del tempo di riscaldamento

Se un'unità di comando è stata in funzione 6 ore ininterrottamente, per motivi di sicurezza il comando spegne tutte le utenze. L'unità di comando passa alla modalità stand-by.

- Programma di asciugatura successiva

Dopo la modalità combinata viene avviato automaticamente il programma di asciugatura successiva per impedire la formazione di muffe nella cabina della sauna. La cabina della sauna viene riscaldata per 30 minuti a 80°C con il ventilatore attivato.

- Fusibile termico di protezione

Il fusibile termico di protezione è installato nell'alloggiamento del sensore della stufa. Se dopo che è stata raggiunta la temperatura desiderata, la stufa continua a riscaldare a causa di un guasto, il fusibile termico di protezione disattiva automaticamente la stufa a circa 139°C.

3.4. Modalità di funzionamento della sauna

Il comando della sauna just sauna combi dispone di due modalità di funzionamento: funzionamento sauna e funzionamento combinato.

Funzionamento sauna

Durante il funzionamento sauna è presente aria calda e secca. La temperatura nella cabina è elevata (da 80 a 100°C). Il livello di umidità è basso e corrisponde al massimo al 10%.

Funzionamento combinato

Nel funzionamento combinato oltre alla stufa per sauna è in funzione anche l'evaporatore. La temperatura nella cabina della sauna è inferiore (ca. 40-65°C) rispetto a quella durante il funzionamento sauna, mentre l'umidità relativa dell'aria è decisamente maggiore, con valori compresi fra 35% e 70%. Il valore nominale massimo impostabile per l'umidità dipende comunque dalla temperatura presente nella sauna. Maggiore è la temperatura, minore sarà il valore massimo impostabile per l'umidità.

3.5. Modalità di funzionamento del sensore

Il comando della sauna può funzionare con uno o due sensori. Come secondo sensore può essere utilizzato un sensore di temperatura (sensore della panca, F2) o un sensore di temperatura e umidità (F2S2).

Funzionamento con un sensore (F1)

Attivare il funzionamento con un sensore durante la messa in funzione del comando della sauna (vedi **8.2. Attivazione del funzionamento con un sensore** a pagina 27).

Nel funzionamento con un sensore, il comando della sauna viene fatto funzionare solo insieme al sensore della stufa con fusibile termico di protezione (F1). Questo sensore viene fornito in dotazione. Nel funzionamento con un sensore, il comando della sauna visualizza solamente la temperatura nominale. La temperatura effettiva non viene visualizzata.

Nel funzionamento con un sensore, il valore massimo impostabile per l'umidità è legato alla temperatura presente sopra la stufa e l'umidità viene regolata a tempo. Nel display del comando della sauna viene visualizzato solamente il valore nominale relativo all'umidità (umidità relativa dell'aria in valore percentuale). Nella modalità con umidità temporizzata, l'umidità effettiva presente nella cabina della sauna è legata alle dimensioni della cabina e alla potenza dell'evaporatore e può differire dal valore nominale impostato.

Funzionamento con due sensori con l'impiego del sensore della panca (F2)

Nel funzionamento con due sensori con l'impiego del sensore della panca, al di sopra della panca posteriore della sauna viene montato un secondo sensore di temperatura (sensore della panca). Il comando della sauna visualizza come temperatura effettiva la temperatura misurata dal sensore della panca.

Nel funzionamento con due sensori con l'impiego del sensore della panca, l'umidità viene regolata a tempo. Nel display del comando della sauna viene visualizzato solamente il valore nominale relativo all'umidità (umidità relativa dell'aria in valore percentuale). Nella modalità con umidità temporizzata, l'umidità effettiva presente nella cabina della sauna è legata alle dimensioni della cabina e alla potenza dell'evaporatore e può differire dal valore nominale impostato.

Funzionamento con due sensori con l'impiego del sensore di temperatura e di umidità (FTS2)

Se nel funzionamento con due sensori viene impiegato il sensore di temperatura e di umidità, il comando della sauna visualizza come temperatura effettiva la temperatura misurata da questo sensore.

Nel funzionamento con due sensori e con l'impiego del sensore di temperatura e di umidità, l'evaporatore viene regolato in base all'umidità misurata all'interno della cabina. Nel display del comando della sauna viene visualizzato solamente il valore effettivo relativo all'umidità presente nella cabina della sauna (umidità relativa dell'aria in valore percentuale).

4. Montaggio

ATTENZIONE!

Danni al dispositivo

Il comando della sauna è a prova di spruzzi d'acqua, tuttavia il contatto diretto con l'acqua può danneggiare il dispositivo.

- Montare il comando della sauna in un luogo asciutto, con un'umidità massima dell'aria non superiore al 95%.
-

ATTENZIONE!

Fonti di interferenza compromettono la trasmissione dei segnali

- Posare tutti i cavi dei sensori in modo che siano separati da altri cavi di alimentazione e dai cavi di comando.
 - Proteggere i cavi a isolamento singolo con un tubo (doppio isolamento).
-

Durante il montaggio del comando della sauna osservare i seguenti punti:

- Montare il comando della sauna all'esterno della cabina o conformemente alle indicazioni del produttore della cabina.
 - La temperatura ambiente deve essere compresa fra -10°C e $+40^{\circ}\text{C}$.
 - Tutti i sensori possono essere collegati solamente con i rispettivi cavi in dotazione, che sono resistenti fino a una temperatura di 150°C .
-



I cavi dei sensori possono essere prolungati in presenza delle seguenti condizioni:

- Viene impiegato un cavo in silicone resistente a una temperatura massima di 150°C .
 - La sezione minima del cavo è di $0,5\text{ mm}^2$.
 - I cavi del sensore della stufa NON devono superare la lunghezza massima di 10 m.
-

4.1. Montaggio dell'unità di potenza

1. Avvitare due viti con intaglio a croce (16 mm) sulla parete della sauna a un'altezza di ca. 1,70 m e lasciandole fuoriuscire per una distanza max di 7 mm. Entrambe le viti devono essere posizionate a una distanza di 145 mm l'una dall'altra (vedi **Fig. 1**).

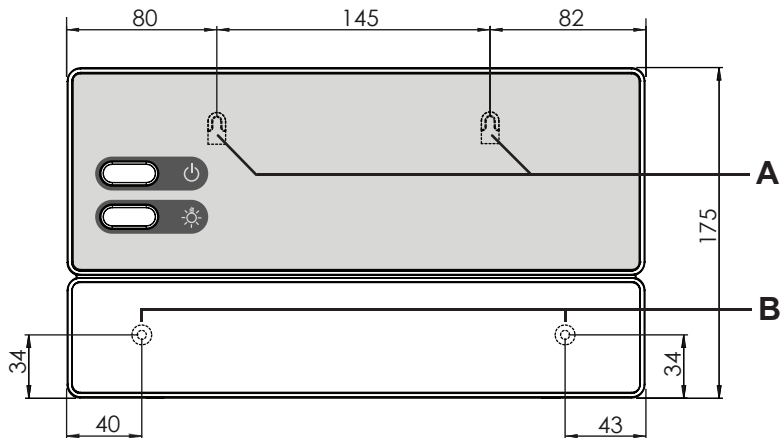


Fig. 1 Posizione del dispositivo di sospensione e dei fori di montaggio (misure in mm)

2. Utilizzando un cacciavite, premere leggermente le chiusure a scatto **C** e rimuovere il coperchio dell'alloggiamento (vedi **Fig. 2**).
3. Con l'ausilio del dispositivo di sospensione **A**, agganciare il comando della sauna alle viti con intaglio a croce montate (vedi **Fig. 1**).
4. Avvitare 2 viti con intaglio a croce (16 mm) nei fori di fissaggio inferiori **B** (vedi **Fig. 1**).

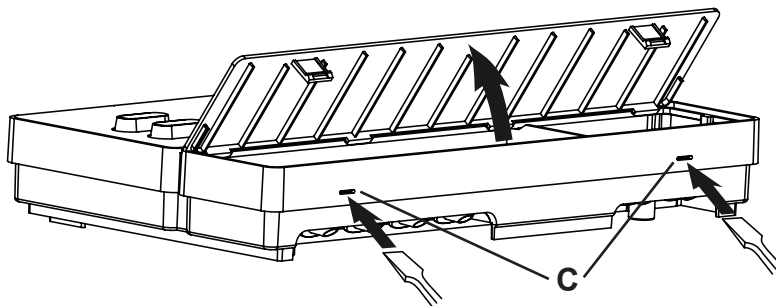



Fig. 2 Rimozione del coperchio dell'alloggiamento

4.2. Montaggio dell'unità di comando

 Per pareti che presentano uno spessore fino a 18 mm, il telaio di montaggio può essere fissato con i ganci di fissaggio **D**. Per pareti che presentano uno spessore maggiore, fissare il telaio di montaggio con le viti che dovranno essere avvitate nei fori di fissaggio **B**.

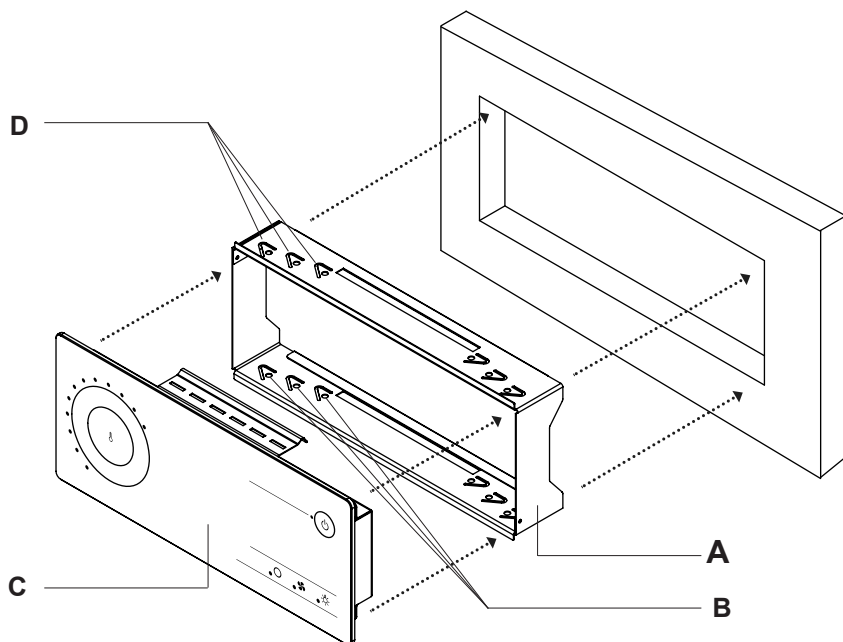


Fig. 3 Montaggio dell'unità di comando

A Telaio di montaggio

B Fori di fissaggio

C Unità di comando

D Ganci di fissaggio

Per il montaggio dell'unità di comando eseguire i seguenti passaggi:

1. Predisporre sulla parete della sauna un'apertura per l'installazione (213 x 82 mm).
2. Inserire il telaio di montaggio **A** nell'apertura.
3. Per fissare il telaio di montaggio, con un cacciavite piegare verso l'esterno i ganci di fissaggio **D**.
4. Posare il cavo RJ-12 nella parete della cabina partendo dalla posizione di montaggio dell'unità di potenza fino all'apertura per l'installazione dell'unità di comando.
5. Inserire la spina del cavo RJ-12 nella presa di collegamento posizionata sul lato posteriore dell'unità di comando.
6. Inserire l'unità di comando **C** nel telaio di montaggio **A**.

4.3. Montaggio del sensore della stufa F1 con il fusibile termico di protezione

Durante il montaggio del sensore della stufa osservare i seguenti punti:

- Montare il sensore sul lato posteriore della stufa, posizionandolo sopra il punto centrale della stufa. Mantenere una distanza di circa 15 cm dal soffitto della cabina.
- Installare il sensore della stufa in modo che il suo funzionamento non venga condizionato dall'aria in ingresso.

Per il montaggio del sensore della stufa eseguire i seguenti passaggi (vedi **Fig. 4**):

1. Posare i 2 cavi a 2 poli del sensore della stufa nella parete della cabina della sauna fino alla posizione di montaggio del sensore della stufa e fissare i cavi con le fascette serracavi.
2. Separare i 2 semigusci [1] del sensore della stufa.
3. Collegare i 4 collegamenti del cavo del sensore della stufa [5] secondo la **Fig. 4**.
4. Posizionare la piastra di collegamento [2] nei semigusci del sensore della stufa in senso trasversale (come indicato nella **Fig. 4**).

5. Chiudere i semigusci, avvitarli con le 2 viti con intaglio a croce **3** (9 mm) e controllare se il sensore della stufa è perfettamente chiuso.
6. Montare il sensore della stufa sul lato posteriore della stufa utilizzando le 2 viti per legno in dotazione **6** (16 mm).

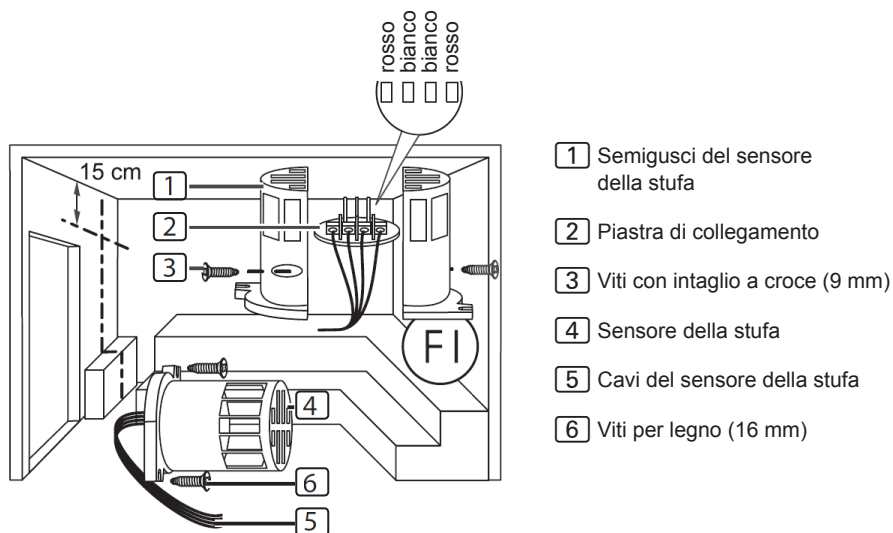


Fig. 4 Montaggio del sensore della stufa (F1)

4.4. Montaggio del sensore della panca F2 (opzionale)

Montare il sensore della panca sulla parete della cabina posizionandolo sopra la panca posteriore. Mantenere una distanza di circa 15 cm dal soffitto della cabina.

Per il montaggio del sensore della panca eseguire i seguenti passaggi:

1. Posare il cavo a 2 poli del sensore della panca nella parete della cabina della sauna fino alla posizione di montaggio del sensore della panca e fissare i cavi con le fascette serracavi.

2. Separare i 2 semigusci del sensore della panca.
3. Collegare i due raccordi del cavo del sensore della panca ai due morsetti centrali della piastra di collegamento.
4. Posizionare la piastra di collegamento nei semigusci del sensore della panca in senso trasversale.
5. Chiudere i semigusci e avvitarli con le 2 viti con intaglio a croce (9 mm).
6. Controllare se il sensore della panca è perfettamente chiuso.
7. Montare il sensore della panca sulla parete della cabina utilizzando le 2 viti per legno in dotazione (16 mm). Rispettare la distanza di 15 cm dal soffitto della cabina.

4.5. Montaggio del sensore di temperatura e di umidità FTS2 (opzionale)

Montare il sensore di temperatura e di umidità sulla parete della cabina posizionandolo sopra la panca posteriore. Rispettare la distanza di ca. 15 cm dal soffitto della cabina.

Per il montaggio del sensore di temperatura e di umidità eseguire i seguenti passaggi:

1. Posare il cavo a 5 poli del sensore nella parete della cabina della sauna fino alla posizione di montaggio del sensore di temperatura e di umidità e fissare i cavi del sensore con le fascette serracavi.
2. Montare il sensore di temperatura e di umidità sulla parete della cabina utilizzando le due viti per legno in dotazione (16 mm). Rispettare la distanza di 15 cm dal soffitto della cabina.

4.6. Montaggio del sensore a membrana (opzionale)

Se sull'uscita supplementare viene collegato uno dei seguenti pannelli radianti a infrarossi, utilizzare il sensore a membrana P-ISX-FF:

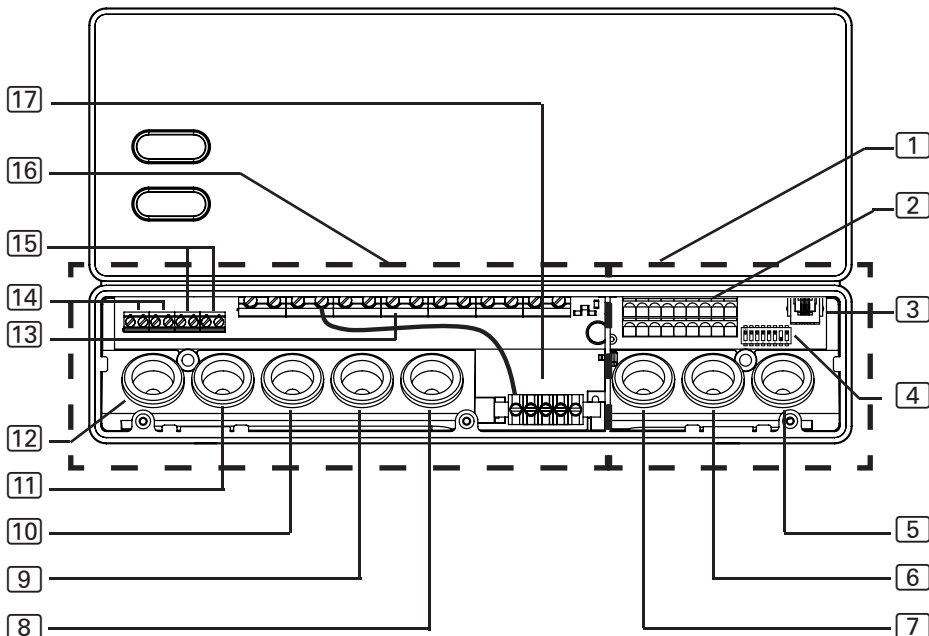
- IR-WP-100
 - IR-WP-175
 - IR-WP-390
 - IR-WP-510
 - IR-WPHL-100
 - IR-WPHL-175
 - IR-WPHL-390
 - IR-WPHL-510
- Per il montaggio del sensore a membrana osservare le istruzioni per l'uso dei pannelli radianti a infrarossi.
 - Il sensore a membrana deve essere attivato durante la messa in funzione del comando della sauna (vedi **8.5. Attivazione/disattivazione del sensore a membrana** a pagina **28**).

5. Collegamento elettrico

ATTENZIONE!

Danni al dispositivo

- Il comando della sauna può essere impiegato esclusivamente per il comando e la regolazione di 3 circuiti termici con una potenza termica max di 3,5 kW per ogni circuito. La potenza max dell'evaporatore corrisponde a 3,5 kW. La potenza massima dell'uscita supplementare è 3,5 kW.



- | | | | |
|---|--|----|--|
| 1 | Zona di collegamento per la bassa tensione | 9 | Passacavo per cavo della stufa |
| 2 | Morsettiera per dispositivo di sicurezza per lo spegnimento automatico, uscita di stato e cavi dei sensori | 10 | Passacavo per cavo di alimentazione |
| 3 | Presi di collegamento per l'unità di comando | 11 | Passacavo per ampliamento della potenza |
| 4 | Selettore di funzioni | 12 | Passacavo per luce e ventilatore |
| 5 | Passacavo per unità di comando, sensore F2 e sensore a membrana | 13 | Morsettiera per cavo della stufa, cavo dell'evaporatore, cavo di alimentazione e dispositivo supplementare |
| 6 | Passacavo per sensore F1, sensore FTS2 e uscita di stato | 14 | Morsettiera per luce e ventilatore |
| 7 | Passacavo di riserva | 15 | Morsettiera per ampliamento della potenza |
| 8 | Passacavo per potenza evaporatore e uscita supplementare | 16 | Zona di collegamento per l'alimentazione a 230 V / 400 V |
| | | 17 | Barra di messa a terra |

Durante il collegamento elettrico del comando della sauna osservare i seguenti punti:

- Il montaggio deve essere eseguito solo da elettricisti o da persone con una qualifica simile.



Prestare attenzione che in caso di richiesta delle prestazioni di garanzia è necessario presentare una copia della fattura rilasciata dalla ditta di elettricisti.

- I lavori da effettuare sul comando della sauna devono essere eseguiti solo in assenza di tensione.
- L'alimentazione elettrica deve essere garantita mediante un collegamento fisso.
- Per l'installazione, predisporre sul posto un dispositivo di separazione su tutti i poli con disinnesco totale corrispondente alla categoria di sovratensione III.
- Osservare lo schema di collegamento (**Fig. 5**) a pagina **26**.

5.1. Collegamento del cavo di alimentazione, del cavo della stufa e del cavo dell'evaporatore

1. Far passare il cavo di alimentazione, il cavo della stufa e il cavo dell'evaporatore attraverso i passacavi [10], [9], [8] e inserirli nella zona di collegamento per la tensione a 230 V / 400 V [16].
2. Collegare i cavi di alimentazione alla morsettiera [13] secondo lo schema di collegamento. Osservare le istruzioni per l'uso dei rispettivi dispositivi.
3. Se l'evaporatore non dispone di una funzione di spegnimento automatico in mancanza d'acqua, eseguire anche il seguente passaggio:
 - Utilizzando il ponticello in dotazione, collegare il morsetto "V1" al morsetto "Wm".

5.2. Collegamento dell'unità di comando

1. Far passare il cavo di collegamento dell'unità di comando attraverso il passacavo [5] e inserirlo nella zona di collegamento per la bassa tensione [1].
2. Inserire la spina del cavo RJ-12 nella presa di collegamento [3].

5.3. Collegamento del cavo della luce

1. Far passare il cavo della luce attraverso il passacavo **12** e inserirlo nella zona di collegamento per la tensione a 230 V / 400 V **16**.
2. Collegare il cavo della luce alla morsetteria **14** secondo lo schema di collegamento. Osservare le istruzioni per l'uso del rispettivo dispositivo.

5.4. Collegamento del ventilatore (opzionale)

1. Far passare il cavo del ventilatore attraverso il passacavo **12** e inserirlo nella zona di collegamento per la tensione a 230 V / 400 V **16**.
2. Collegare il cavo del ventilatore alla morsetteria **14** secondo lo schema di collegamento. Osservare le istruzioni per l'uso del rispettivo dispositivo.

5.5. Collegamento dell'uscita supplementare (opzionale)

L'uscita supplementare può essere utilizzata ad esempio per l'irradiatore a raggi infrarossi o i pannelli radianti a infrarossi.



AVVERTENZA!

Pericolo di incendio

L'uscita supplementare non dispone di fusibile termico di protezione. Per questo motivo all'uscita supplementare devono essere collegati solamente i dispositivi a sicurezza intrinseca.

- Se all'uscita supplementare vengono collegati irradiatori a raggi infrarossi, essi devono essere dotati di un fusibile termico di protezione.
- Se all'uscita supplementare vengono collegati pannelli radianti a infrarossi, deve essere impiegato il sensore a membrana P-ISX-FF e attivato al momento della messa in funzione (vedi **8.5. Attivazione/disattivazione del sensore a membrana** a pagina **28**).

IT

1. Far passare il cavo di alimentazione del dispositivo supplementare attraverso il passacavo **8** e inserirlo nella zona di collegamento per la tensione a 230 V / 400 V **16**.
2. Collegare i cavi di alimentazione alla morsetteria **13** secondo lo schema di collegamento. Osservare le istruzioni per l'uso e le indicazioni di sicurezza del rispettivo dispositivo.

5.6. Collegamento dell'ampliamento della potenza (opzionale)

1. Far passare il cavo dell'ampliamento della potenza attraverso il passacavo [11] e inserirlo nella zona di collegamento per la tensione a 230 V / 400 V [16].
2. Collegare il cavo dell'ampliamento della potenza alla morsettiera [15] secondo lo schema di collegamento. Utilizzare il morsetto "ST1" per il circuito di sicurezza e il morsetto "ST2" per il circuito di comando. Osservare le istruzioni per l'uso del rispettivo dispositivo.

5.7. Collegamento del sensore della stufa F1

1. Far passare i cavi del sensore della stufa attraverso il passacavo [6] e inserirli nella zona di collegamento per la bassa tensione [1].
2. Collegare i cavi rossi del sensore della stufa ai morsetti con la dicitura "STB" sulla morsettiera [2].
3. Collegare i cavi bianchi del sensore della stufa ai morsetti con la dicitura "F1" sulla morsettiera [2].

5.8. Collegamento del sensore della panca F2 (opzionale)

1. Far passare i cavi del sensore della panca attraverso il passacavo [5] e inserirli nella zona di collegamento per la bassa tensione [1].
2. Collegare i cavi del sensore della panca ai morsetti con la dicitura "F2" sulla morsettiera [2].

5.9. Collegamento del sensore di temperatura e di umidità FTS2 (opzionale)

1. Far passare i cavi del sensore attraverso il passacavo [6] e inserirli nella zona di collegamento per la bassa tensione [1].
2. Collegare i cavi del sensore di temperatura ai morsetti con la dicitura "F2" sulla morsettiera [2].
 - a. Collegare il cavo nero al morsetto destro.
 - b. Collegare il cavo marrone al morsetto sinistro.

3. Collegare i cavi del sensore di umidità ai morsetti con la dicitura “+ S -” sulla morsettiera [2].
 - c. Collegare il cavo verde al morsetto “+”.
 - d. Collegare il cavo arancione al morsetto “S”.
 - e. Collegare il cavo rosso al morsetto “-”.

5.10. Collegamento del sensore a membrana (opzionale)

1. Far passare i cavi del sensore attraverso il passacavo [5] e inserirli nella zona di collegamento per la bassa tensione [1].
2. Collegare i cavi del sensore ai morsetti con la dicitura “FF” sulla morsettiera [2].

5.11. Uscita di stato

È possibile collegare al morsetto per l'uscita di stato qualsiasi utenza compatibile con un'alimentazione di tensione di 24 V DC e che non necessiti di una corrente di alimentazione superiore a 200 mA.

Durante il collegamento fare attenzione alla corretta polarità. In presenza di LED, utilizzare una resistenza addizionale adatta.

5.12. Conclusione dell'installazione

1. Collegare il conduttore di terra del cavo di alimentazione e di tutti i dispositivi alla barra di messa a terra [17].
2. Applicare il coperchio dell'alloggiamento sul bordo superiore della scatola di connessione.
3. Premere leggermente verso l'interno le chiusure a scatto e inclinare verso il basso il coperchio dell'alloggiamento finché non si sente uno scatto.

6. Esecuzione dei test

I seguenti test devono essere eseguiti da un elettricista autorizzato.



AVVERTENZA!

Le seguenti verifiche vengono eseguite con l'alimentazione elettrica inserita. Sussiste pericolo di scossa elettrica!

- NON toccare MAI le parti sotto tensione.

1. Controllare il contatto dei cavi di messa a terra sulla morsettiera dei conduttori di terra.
2. Controllare il fusibile termico di protezione del sensore della stufa F1.
 - a. Aprire il sensore della stufa e scollegare uno dei due cavi rossi del sensore.
 - b. Accendere l'unità di potenza e attivare l'unità di comando.
 - ▶ Viene emesso un segnale acustico intermittente.
 - ▶ I LED di entrambe le rotelle lampeggiano. Sull'indicazione dei livelli di potenza lampeggiano 2 LED.
 - ▶ Il comando spegne la stufa.
 - c. Spegnerne l'unità di potenza.
 - d. Collegare nuovamente il cavo rosso del sensore della stufa.
 - e. Scollegare ora uno dei cavi bianchi del sensore della stufa.
 - f. Accendere l'unità di potenza e attivare l'unità di comando.
 - ▶ Viene emesso un segnale acustico intermittente.
 - ▶ I LED di entrambe le rotelle lampeggiano. Sull'indicazione dei livelli di potenza lampeggiano 4 LED.
 - ▶ Il comando spegne la stufa.
 - g. Spegnerne l'unità di potenza.
 - h. Collegare nuovamente il cavo bianco del sensore della stufa.
3. Controllare l'interconnessione delle fasi L1, L2, L3 su U, V, W per il funzionamento sauna.
4. Controllare l'interconnessione delle fasi L1, L2, L3 su U, V1, W per il funzionamento dell'evaporatore.

1. Controllare l'interconnessione della fasi da L3 a W1 attivando il dispositivo collegato sull'uscita supplementare.
2. Controllare la potenza termica massima ammessa sul comando della sauna pari a 3,5 kW per ogni fase.
3. In presenza di un ampliamento della potenza opzionale:
 - a. Controllare i cavi di comando ST1, ST2 e ST3.
 - b. Controllare la potenza termica massima consentita sull'ampliamento della potenza S2-18 pari a 3 kW per ogni fase.
 - c. Controllare la potenza termica massima consentita sull'ampliamento della potenza S2-30 pari a 7 kW per ogni fase.

8. Messa in funzione

Mediante il selettore di funzioni posizionato nella zona di collegamento per la bassa tensione è possibile attivare diverse funzioni del prodotto. La figura a destra mostra l'impostazione standard dei selettori di funzioni.

Osservare che dopo le modifiche il comando deve essere disattivato per 10 sec., per salvare le impostazioni.

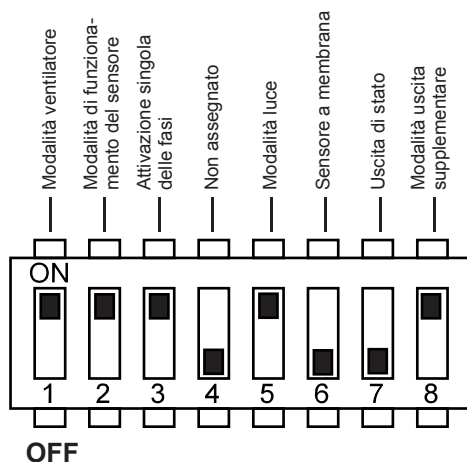


Fig. 6 Impostazione standard – Selettore di funzioni

8.1. Impostazione della modalità di funzionamento ventilatore

È possibile attivare o regolare l'intensità del ventilatore. La funzione di regolazione dell'intensità viene attivata e disattivata mediante il selettore di funzioni **1**.

- Il selettore di funzioni **1** è preimpostato sulla posizione ON. La funzione di regolazione dell'intensità è così attivata.
- Per disattivare la funzione di regolazione dell'intensità del ventilatore, portare il selettore di funzioni **1** in posizione OFF.

IT

8.2. Attivazione del funzionamento con un sensore

Nel funzionamento con un sensore, il comando della sauna viene fatto funzionare solo insieme al sensore della stufa con fusibile termico di protezione (sensore F1). Il funzionamento con un sensore deve essere attivato mediante il selettore di funzioni **2**.

- Il selettore di funzioni **2** è preimpostato sulla posizione ON. Il funzionamento a due sensori è così attivato.
- Per attivare il funzionamento a un sensore, portare il selettore di funzioni **2** in posizione OFF.

8.3. Accensione/spegnimento dell'attivazione singola delle fasi

La funzione di attivazione singola delle fasi viene attivata/disattivata mediante il selettore di funzioni **3**.

- Il selettore di funzioni **3** è preimpostato sulla posizione ON. L'attivazione singola delle fasi è così attivata.
- Per spegnere l'attivazione singola delle fasi, portare il selettore di funzioni **3** in posizione OFF.

8.4. Impostazione della modalità di funzionamento luce

È possibile regolare l'intensità o attivare la luce della cabina. La funzione di regolazione dell'intensità viene attivata e disattivata mediante il selettore di funzioni **5**.

- Il selettore di funzioni **5** è preimpostato sulla posizione ON. La funzione di regolazione della luminosità è così attivata.
- Per disattivare la funzione di regolazione dell'intensità della luminosità della cabina, portare il selettore di funzioni **5** in posizione OFF.

8.5. Attivazione/disattivazione del sensore a membrana

Se sull'uscita supplementare vengono collegati pannelli radianti a infrarossi, utilizzare un sensore a membrana. Il sensore a membrana deve essere attivato mediante il selettore di funzioni **6**.

- Il selettore di funzioni **6** è preimpostato sulla posizione OFF. Il sensore a membrana è così disattivato.
- Per attivare il sensore a membrana, portare il selettore di funzioni **6** in posizione ON.

8.6. Uscita di stato

Con l'ausilio del selettore di funzioni **7** è possibile stabilire se l'uscita di stato deve essere attivata durante il funzionamento della sauna o durante il programma di asciugatura successiva. L'attivazione durante il programma di asciugatura successiva consente di svuotare automaticamente l'evaporatore nelle stufe combinate con funzione di autoriempimento.

- Il selettore di funzioni **7** è preimpostato sulla posizione OFF. L'uscita di stato è così attivata durante il funzionamento della sauna.
- Per attivare l'uscita di stato durante il programma di asciugatura successiva, portare il selettore di funzioni **7** in posizione ON.

8.7. Impostazione della modalità di funzionamento dell'uscita supplementare

È possibile attivare o regolare l'intensità dell'uscita supplementare. La funzione di regolazione dell'intensità viene attivata e disattivata mediante il selettore di funzioni **8**.

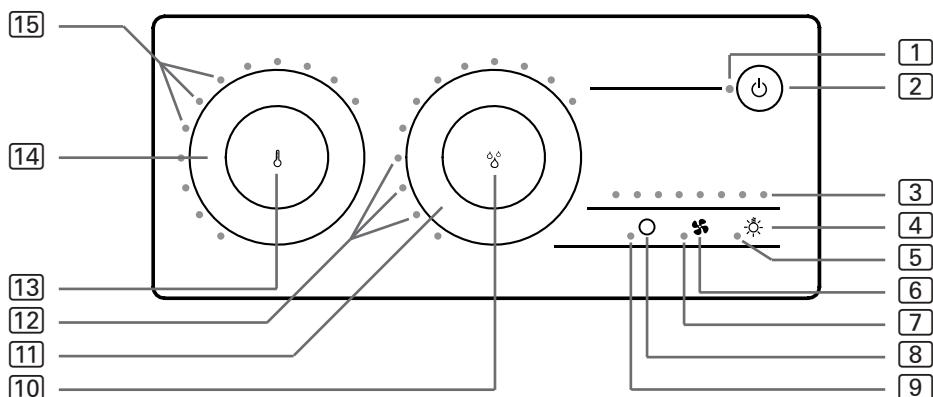
- Il selettore di funzioni **8** è preimpostato sulla posizione ON. La funzione di regolazione della luminosità è così attivata.
- Per disattivare la funzione di regolazione dell'intensità dell'uscita supplementare, portare il selettore di funzioni **8** in posizione OFF.

9. Elementi di comando

9.1. Sull'unità di potenza



9.2. Sull'unità di comando



- | | | | |
|---|------------------------------------|----|-------------------------------------|
| 1 | LED di funzionamento | 8 | Simbolo dispositivi supplementari |
| 2 | Tasto ON/OFF | 9 | LED dispositivi supplementari |
| 3 | Indicazione dei livelli di potenza | 10 | Simbolo umidità |
| 4 | Simbolo luce | 11 | Rotella tattile dell'umidità |
| 5 | LED luce | 12 | LED della rotella dell'umidità |
| 6 | Simbolo ventilatore | 13 | Simbolo temperatura |
| 7 | LED ventilatore | 14 | Rotella tattile della temperatura |
| | | 15 | LED della rotella della temperatura |

9.3. Rotelle tattili

Con le rotelle tattili **11** ed **14** è possibile impostare i valori nominali per la temperatura della cabina e l'umidità.

- Per aumentare il valore nominale, sfiorare con il dito la rotella tattile procedendo in senso orario.
- Per ridurre il valore nominale, sfiorare con il dito la rotella tattile procedendo in senso antiorario.

I valori nominali impostati vengono visualizzati mediante i LED della rotella accesi.

A seconda del tipo di funzionamento con sensori, oltre alle temperature nominali vengono visualizzate anche le temperature rilevate nella cabina (temperature effettive).

	<i>Funzionamento con un sensore</i>	<i>Funzionamento con due sensori con l'impiego del sensore della panca (F2)</i>	<i>Funzionamento con due sensori con l'impiego del sensore di temperatura e di umidità</i>
Temperatura effettiva	no	sì	sì
Umidità effettiva	no	no	sì

I valori nominali ed effettivi vengono indicati con colori diversi:

	<i>JUST-105D-CO</i> (unità di comando nera)	<i>JUST-105W-CO</i> (unità di comando bianca)
Valori nominali	bianco	rosso
Valori effettivi	blu	blu

IT

9.4. Scala di valori per le rotelle tattili

Funzionamento sauna

Con il funzionamento sauna, la temperatura nominale può essere impostata in un intervallo compreso fra 55°C e 110°C.

Le temperature nominali ed effettive vengono visualizzate mediante i LED accesi della rotella della temperatura [15]. Più LED sono accessi, maggiore è la temperatura. Un LED supplementare corrisponde a un aumento di 5°C.

Dopo aver impostato la temperatura nominale, questo LED rimane attivo. Questo LED si spegne una volta raggiunta la temperatura nominale (a esclusione del funzionamento a 1 sensore).

Numero di LED accesi	Temperatura °C
1	≤ 55
2	60
3	65
4	70
5	75
6	80
7	85
8	90
9	95
10	100
11	105
12	110

Funzionamento combinato

Durante il funzionamento combinato, la **temperatura nominale** può essere impostata in un intervallo compreso fra 20°C e 75°C.

Le temperature nominali ed effettive vengono visualizzate mediante i LED accesi della rotella della temperatura [15]. Più LED sono accessi, maggiore è la temperatura. Un LED supplementare corrisponde a un aumento di 5°C.

Numero di LED accesi	Temperatura °C
1	≤ 20
2	25
3	30
4	35
5	40
6	45
7	50
8	55
9	60
10	65
11	70
12	75

Il **valore nominale dell'umidità** può essere impostato in un intervallo compreso fra 25% e 80%.

Le temperature nominali ed effettive vengono visualizzate mediante i LED accesi della rotella dell'umidità [12]. Più LED sono accessi, maggiore è l'umidità. Un LED supplementare corrisponde a un aumento del 5%.

Il valore nominale massimo impostabile per l'umidità dipende comunque dalla temperatura presente nella sauna. Maggiore è la temperatura, minore sarà il valore massimo impostabile per l'umidità.

Dopo aver impostato l'umidità nominale, questo LED rimane attivo. Questo LED si spegne una volta raggiunta l'umidità nominale impostata (a esclusione del funzionamento a umidità regolato a tempo).

Numero di LED accesi	Umidità %
1	≤ 25
2	30
3	35
4	40
5	45
6	50
7	55
8	60
9	65
10	70
11	75
12	80

9.5. Indicazione dei livelli di potenza

Se viene attivata la funzione di regolazione dell'intensità per il relativo dispositivo (vedi **8. Messa in funzione**), è possibile regolare la potenza della luce e del ventilatore dal livello 1 al livello 8. È possibile impostare la potenza del dispositivo supplementare dal livello 1 al livello 7.

Il livello di potenza selezionato viene visualizzato mediante i LED accesi sull'indicazione dei livelli di potenza [3].

Il **livello di potenza 1** corrisponde al livello più basso di potenza e viene visualizzato mediante un LED acceso sull'indicazione dei livelli di potenza [3].

Il **livello di potenza 7 o 8** corrisponde alla potenza massima e viene visualizzato dall'accensione del LED **7 o 8** nell'indicazione dei livelli di potenza [3].

Inoltre l'indicazione dei livelli di potenza [3] viene utilizzata per la visualizzazione di guasti. Il numero di LED che lampeggiano sull'indicazione dei livelli di potenza [3] in caso di guasto corrisponde al codice di guasto.

10. Utilizzo

10.1. Attivazione dell'illuminazione sull'unità di potenza (illuminazione per le operazioni di pulizia)

È possibile accendere/spegnere la luce nella cabina della sauna sull'unità di potenza indipendentemente dall'interruttore ON/OFF **A**.

- Per accendere/spegnere la luce sull'unità di potenza, premere l'interruttore della luce **B**.



Quando l'interruttore della luce **B** è attivato, la luce all'interno della cabina è sempre accesa con la massima intensità. Per regolare la luce con l'unità di comando, disattivare l'interruttore della luce **B**.

10.2. Attivazione dell'unità di potenza



AVVERTENZA!

Pericolo di incendio

Gli oggetti infiammabili appoggiati sulla stufa della sauna calda possono infiammarsi e causare incendi.

- NON appoggiare MAI oggetti infiammabili sulla stufa della sauna.
- Prima di attivare il comando della sauna, accertarsi che NESSUN oggetto infiammabile si trovi sulla stufa della sauna.

Per poter utilizzare l'unità di comando è necessario prima attivare l'unità di potenza.

- Per attivare l'unità di potenza, premere l'interruttore ON/OFF **A**.
 - ▶ L'unità di comando si trova in modalità stand-by.
 - ▶ Il LED di funzionamento **[1]** sull'unità di comando si accende con luce rossa.

10.3. Attivazione dell'unità di comando

- Premere per un secondo il tasto ON/OFF **[2]**.
 - ▶ L'unità di comando è ora attivata.
 - ▶ Il LED di stato **[1]** si accende con luce blu.

10.4. Avvio del funzionamento sauna

1. Premere il simbolo della temperatura [13] al centro della rotella tattile della temperatura [14].
 - ▶ La stufa della sauna viene accesa.
2. Impostare la temperatura desiderata con la rotella tattile della temperatura [14].
 - ▶ I LED della rotella della temperatura [15] visualizzano per alcuni secondi la temperatura nominale.
 - ▶ Nel funzionamento con due sensori, i LED della rotella della temperatura [15] visualizzano successivamente la temperatura effettiva. Nel funzionamento con un sensore, rimane visualizzata la temperatura nominale.

10.5. Disattivazione del funzionamento sauna

- Premere il simbolo della temperatura [13] al centro della rotella tattile della temperatura [14].
 - ▶ La stufa della sauna viene spenta.
 - ▶ I LED della rotella della temperatura [15] si spengono.

10.6. Avvio del funzionamento combinato

1. Premere il simbolo della temperatura [13] al centro della rotella tattile della temperatura [14].
 - ▶ La stufa della sauna viene accesa.
2. Impostare la temperatura desiderata con la rotella tattile della temperatura [14].
 - ▶ I LED della rotella della temperatura [15] visualizzano per alcuni secondi la temperatura nominale.
 - ▶ Nel funzionamento con due sensori, la rotella LED della temperatura [15] visualizza successivamente la temperatura effettiva. Nel funzionamento con un sensore, rimane visualizzata la temperatura nominale.
3. Premere il simbolo dell'umidità [10] al centro della rotella tattile dell'umidità [11].
 - ▶ L'evaporatore viene attivato.
4. Impostare l'umidità desiderata con la rotella tattile dell'umidità [11].
 - ▶ I LED della rotella dell'umidità [12] indicano il valore nominale dell'umidità per alcuni secondi.

- ▶ Nel funzionamento con due sensori con l'impiego del sensore di temperatura e di umidità, i LED della rotella dell'umidità [12] indicano poi il valore effettivo dell'umidità. Nel funzionamento con due sensori con l'impiego del sensore della panca e nel funzionamento con un sensore, rimane visualizzato il valore nominale dell'umidità.



L'evaporatore (funzione umidità **B**) può essere avviato solamente quando è accesa la stufa per sauna (funzione temperatura **A**). Il valore nominale massimo impostabile per l'umidità dipende comunque dalla temperatura presente nella sauna. Maggiore è la temperatura, minore sarà il valore massimo impostabile per l'umidità.



Se si utilizza l'evaporatore regolato a tempo (senza sensore di temperatura e di umidità) e la temperatura attuale della cabina si trova al di sotto di 30°C, l'evaporatore viene disattivato per 10 minuti. Ciò fa sì che l'acqua nell'evaporatore raggiunga una temperatura base. Dopo questi 10 minuti, rientra in funzione la regolazione a tempo dell'umidità.

10.7. Disattivazione del funzionamento combinato

- Premere il simbolo della temperatura [13] al centro della rotella tattile della temperatura [14].
 - ▶ La stufa per sauna e l'evaporatore vengono spenti.
 - ▶ I LED della rotella della temperatura [15] si spengono.

10.8. Attivazione dell'uscita supplementare

Sull'uscita supplementare del comando della sauna è possibile ad esempio collegare un irradiatore a raggi infrarossi o pannelli radianti a infrarossi.



AVVERTENZA!

Pericolo di incendio

Gli oggetti infiammabili, appoggiati sull'irradiatore a raggi infrarossi caldo, possono infiammarsi e causare incendi.

- Non appoggiare MAI oggetti infiammabili sopra o davanti all'irradiatore a raggi infrarossi.
- Prima di accenderlo, assicurarsi che davanti o sull'irradiatore a raggi infrarossi NON ci siano oggetti infiammabili.

Con funzione di regolazione dell'intensità attivata

Quando la funzione di regolazione d'intensità dell'uscita supplementare è attivata, è possibile regolare la potenza del dispositivo supplementare dal livello 1 al livello 7.

1. Premere il simbolo dei dispositivi supplementari [8].
 - ▶ Il LED dei dispositivi supplementari [9] si accende.
 - ▶ Sull'indicazione dei livelli di potenza [3] viene visualizzato per un secondo il livello di potenza impostato.
2. Premere e tenere premuto per diversi secondi il simbolo dei dispositivi supplementari [8].
 - ▶ Per ogni secondo in cui viene tenuto premuto il simbolo, il livello di potenza viene aumentato di un livello. Al raggiungimento del livello di potenza 7, si passa nuovamente al livello di potenza 1.
3. Quando viene raggiunto il livello di potenza desiderato, rilasciare il simbolo.
 - ▶ Il dispositivo supplementare funziona con il livello di potenza selezionato.
 - ▶ Dopo alcuni secondi si spegne l'indicazione dei livelli di potenza [3].

Con funzione di regolazione dell'intensità disattivata

Quando la funzione di regolazione del dispositivo supplementare è disattivata, è possibile esclusivamente accendere e spegnere il dispositivo supplementare. Il dispositivo funziona sempre con la potenza massima.

- Premere il simbolo dei dispositivi supplementari [8].
 - ▶ Il LED dei dispositivi supplementari [9] si accende.
 - ▶ Il dispositivo supplementare viene attivato.





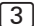
10.9. Disattivazione del dispositivo supplementare

- Premere il simbolo dei dispositivi supplementari [8].
 - ▶ Il dispositivo supplementare viene disattivato.
 - ▶ Il LED dei dispositivi supplementari [9] si spegne.

10.10. Accensione della luce



Con funzione di regolazione dell'intensità attivata

Quando la funzione di regolazione della luce è attivata, è possibile regolare l'intensità della luce dal livello 1 al livello 8.



1. Premere il simbolo della luce 
 - ▶ Il LED della luce  si accende.
 - ▶ Sull'indicazione dei livelli di potenza  viene visualizzato per un secondo il livello di potenza impostato.
2. Premere e tenere premuto per diversi secondi il simbolo della luce 
 - ▶ Per ogni secondo in cui viene tenuto premuto il simbolo, il livello di potenza viene aumentato di un livello. Al raggiungimento del livello di potenza 8, si passa nuovamente al livello di potenza 1.
3. Quando viene raggiunto il livello di potenza desiderato, rilasciare il simbolo.
 - ▶ La luce si accende con il livello di potenza selezionato.
 - ▶ Dopo alcuni secondi si spegne l'indicazione dei livelli di potenza .

Con funzione di regolazione dell'intensità disattivata

Quando la funzione di regolazione della luce è disattivata, è possibile esclusivamente accendere/spegnere la luce. Il dispositivo funziona sempre con la potenza massima.

- Premere il simbolo della luce 
 - ▶ Il LED della luce  si accende.
 - ▶ La luce viene accesa.

10.11. Disattivazione dell'illuminazione

- Premere il simbolo della luce 
 - ▶ La luce viene spenta.
 - ▶ Il LED della luce  si spegne.





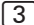


Lo stato della funzione luce viene automaticamente salvato. Se il comando viene disattivato con la luce accesa mediante l'unità di comando, questo stato viene salvato e ripristinato alla successiva attivazione.

10.12. Attivazione del ventilatore



Con funzione di regolazione dell'intensità attivata

Quando la funzione di regolazione del ventilatore è attivata, è possibile regolare l'intensità del ventilatore dal livello 1 al livello 8.

1. Premere il simbolo del ventilatore 
 - ▶ Il LED del ventilatore  si accende.
 - ▶ Sull'indicazione dei livelli di potenza  viene visualizzato per un secondo il livello di potenza impostato.
2. Premere e tenere premuto per diversi secondi il simbolo del ventilatore 
 - ▶ Per ogni secondo in cui viene tenuto premuto il simbolo, il livello di potenza viene aumentato di un livello. Al raggiungimento del livello di potenza 8, si passa nuovamente al livello di potenza 1.
3. Quando viene raggiunto il livello di potenza desiderato, rilasciare il simbolo.
 - ▶ Il ventilatore funziona con il livello di potenza selezionato.
 - ▶ Dopo alcuni secondi si spegne l'indicazione dei livelli di potenza .



Con funzione di regolazione dell'intensità disattivata

Quando la funzione di regolazione dell'intensità del ventilatore è disattivata, è possibile solo accendere e spegnere il ventilatore. Il dispositivo funziona sempre con la potenza massima.

- Premere il simbolo del ventilatore 
 - ▶ Il LED del ventilatore  si accende.
 - ▶ Il ventilatore viene attivato.

IT

10.13. Disattivazione del ventilatore

- Premere il simbolo del ventilatore 
 - ▶ Il ventilatore viene disattivato.
 - ▶ Il LED del ventilatore  si spegne.



Lo stato della funzione ventilatore viene automaticamente salvato. Se il comando viene disattivato con il ventilatore acceso mediante l'unità di comando, questo stato viene salvato e ripristinato alla successiva attivazione.

10.14. Disattivazione dell'unità di comando

- Premere per un secondo il tasto ON/OFF **[2]**.
 - ▶ I LED **[5]**, **[7]** e **[9]** e i LED della rotella **[12]** e **[15]** si spengono.
 - ▶ Il LED di funzionamento **[1]** si accende con luce rossa.
 - ▶ L'unità di comando si trova in modalità stand-by.

10.15. Interruzione del programma di asciugatura successiva

Dopo il funzionamento combinato viene avviato automaticamente il programma di asciugatura successiva. In questo modo la cabina della sauna viene riscaldata per 30 minuti a 80°C mentre il ventilatore è attivato. Il programma di asciugatura successiva rimane in funzione anche quando l'unità di comando viene disattivata.

Per interrompere il programma di asciugatura successiva, seguire i seguenti passi:

1. Premere per un secondo il tasto ON/OFF **[2]**.
 - ▶ L'unità di comando viene disattivata.
 - ▶ Il LED di funzionamento **[1]** si accende con luce rossa.
2. Premere di nuovo per un secondo il tasto ON/OFF **[2]**.
 - ▶ L'unità di comando è di nuovo attivata.
 - ▶ Il programma di asciugatura successiva è stato interrotto.
 - ▶ Il LED di funzionamento **[1]** si accende con luce blu.

10.16. Disattivazione dell'unità di potenza

Se il comando della sauna non viene utilizzato per un lungo periodo di tempo, disattivarlo sull'unità di potenza.

- Premere l'interruttore ON/OFF **A**.
 - ▶ Il LED di funzionamento **[1]** si spegne.
 - ▶ Il comando della sauna è disattivato.

11. Pulizia e manutenzione

11.1. Pulizia

ATTENZIONE!

Danni al dispositivo

Il comando della sauna è a prova di spruzzi d'acqua, tuttavia il contatto diretto con l'acqua può danneggiare il dispositivo.

- NON immergere MAI il dispositivo nell'acqua.
 - Non versare acqua sul dispositivo.
 - Non pulire il dispositivo con un panno troppo inumidito.
-

1. Immergere un panno per la pulizia in una soluzione di acqua saponata delicata.
2. Strizzare bene il panno.
3. Pulire con cautela l'unità di potenza e la parte anteriore dell'unità di comando.

11.2. Manutenzione

Il comando della sauna non necessita di manutenzione.

12. Smaltimento



- Smaltire i materiali di imballaggio conformemente alle normative sullo smaltimento vigenti.
- I dispositivi usati contengono materiali riciclabili, ma anche sostanze dannose. Perciò non gettare mai il dispositivo usato insieme ai rifiuti non riciclabili, ma smaltirlo in conformità alle norme vigenti a livello locale.

13. Risoluzione dei problemi

13.1. Messaggi di errore

Il comando della sauna è equipaggiato con un software di diagnosi che controlla gli stati del sistema durante l'avvio e il funzionamento. Non appena il software di diagnosi rileva un guasto, il comando della sauna spegne la stufa.

I guasti vengono visualizzati sull'unità di potenza mediante un segnale acustico intermittente e con i LED della rotella [12] e [15] che lampeggiano. Inoltre il codice di errore viene visualizzato anche sull'indicazione dei livelli di potenza [3]. Il numero di LED che lampeggiano sull'indicazione dei livelli di potenza corrisponde al codice di errore. La seguente tabella descrive i possibili guasti e la rispettiva causa. In caso di necessità, comunicare il codice di errore all'Assistenza Clienti.

Disattivare il comando della sauna con l'interruttore ON/OFF **A** posizionato sull'unità di potenza ed eliminare il guasto prima di riattivare il comando della sauna.

<i>Errore</i>	<i>Descrizione</i>	<i>Causa / Soluzione</i>
01	Dispositivo di sicurezza per lo spegnimento automatico	Il dispositivo di sicurezza per lo spegnimento automatico è disattivato per questo comando della sauna. Di fabbrica è stato montato un ponte nel morsetto "OSG". Controllare eventualmente questo ponte.
02	Fusibile termico di protezione	Sopra la stufa è stata superata la temperatura massima di 139°C.
03	Errore di comunicazione	Nessuna unità di potenza collegata o contatto difettoso
04	Guasto al sensore della stufa	Sensore della stufa guasto, contatto difettoso o cortocircuito
05	Guasto al sensore a membrana	Sensore a membrana guasto, contatto difettoso o cortocircuito
06	Guasto al sensore della panca	Sensore della panca guasto, contatto difettoso o cortocircuito
07	Guasto al sensore di umidità	Sensore di umidità guasto, contatto difettoso o cortocircuito
08	Sovratemperatura sensore a membrana	È stata superata la temperatura massima della membrana di 100°C.

13.2. Indicazione di mancanza d'acqua

Il comando della sauna dispone, in modalità di funzionamento combinato, di uno spegnimento automatico in mancanza d'acqua, sempre che la stufa combinata supporti questa funzione.

Quando il serbatoio dell'acqua dell'evaporatore è vuoto, sull'unità di potenza si attiva un segnale acustico intermittente e i LED della rotella dell'umidità 12 lampeggiano. L'evaporatore si spegne.

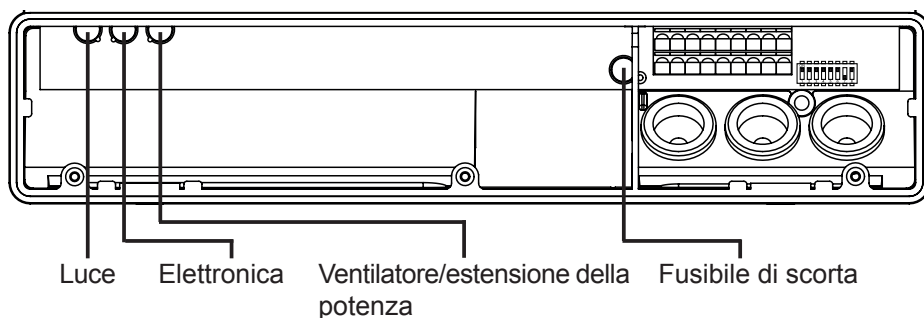
- Riempire con acqua il serbatoio dell'evaporatore.
 - ▶ Dopo breve tempo i LED di avviso si spengono e l'evaporatore ricomincia a scaldare.

13.3. Fusibili

Nella sezione dei collegamenti del comando per sauna, si trovano i fusibili per luce, ventilatore/estensione della potenza ed elettronica e un fusibile di scorta.

Si tratta di microfusibili ritardati da 1A.

Possono essere ordinati con il numero articolo PRO-FUSE.



Per sostituire il fusibile, estrarre l'inserito e inserire il nuovo fusibile.

14. Dati tecnici

Condizioni ambientali

Temperatura di immagazzinaggio:	da -25°C a +70°C
Temperatura ambiente:	da -10°C a +40°C
Umidità dell'aria:	max 95%

Dimensioni

Apertura per l'installazione:	213 x 82 mm
Unità di potenza:	307 x 175 x 52 mm
Unità di comando (incluso telaio di montaggio):	222 x 94 x 38 mm
Unità di comando (escluso telaio di montaggio):	222 x 94 x 31 mm
Parte anteriore in vetro dell'unità di comando:	3,5 mm

Comando della sauna

Tensione di commutazione / trifase 3N:	400 V AC
Frequenza:	50 Hz
Potenza di commutazione / stufa:	3 x 3,5 kW
Corrente di commutazione per fase / stufa:	16 A
Potenza di commutazione / evaporatore:	3,5 kW
Corrente di commutazione / evaporatore:	16 A
Potenza di commutazione / uscita supplementare (con intensità regolabile)*	500 W
Potenza di commutazione / uscita supplementare (attivabile)*	3,5 kW
Corrente di commutazione / uscita supplementare:	16 A
Uscita di stato:	24 V / 200 mA
Tensione nominale:	230 V
Tipo di protezione (protezione antispruzzo):	IPX4
Allacciamento alla rete di alimentazione come collegamento fisso (allacciamento fisso)	

Luce

Potenza di commutazione:	100 W
Fusibile:	1A T

* L'uscita supplementare non dispone di fusibile termico di protezione. Per questo motivo all'uscita supplementare devono essere collegati solamente i dispositivi a sicurezza intrinseca.



Ventilatore

Potenza di commutazione:	100 W
Fusibile:	1A T

Intervalli di regolazione

Temperatura (funzionamento sauna):	da 55°C a 110°C
Temperatura (funzionamento combinato):	da 20°C a 75°C
Umidità:	da 25% a 80%

Il valore massimo impostabile per l'umidità dipende dalla temperatura presente nella sauna. Maggiore è la temperatura, minore sarà il valore massimo impostabile per l'umidità.

Sicurezza termica

Sensore della stufa con fusibile termico di protezione (temperatura di spegnimento 139°C)

Limitazione automatica del tempo di riscaldamento di 6 h*

A scelta funzionamento con uno o due sensori

Cavi di collegamento

Cavo di alimentazione:	min 5 x 2,5 mm ²
Cavo di alimentazione stufa (termostabile fino a 150°C):	min 2,5 mm ²
Cavi dei sensori (termostabili fino a 150°C):	min 0,5 mm ²
Cavo della luce:	min 1,5 mm ²
Cavo del ventilatore:	min 1,5 mm ²

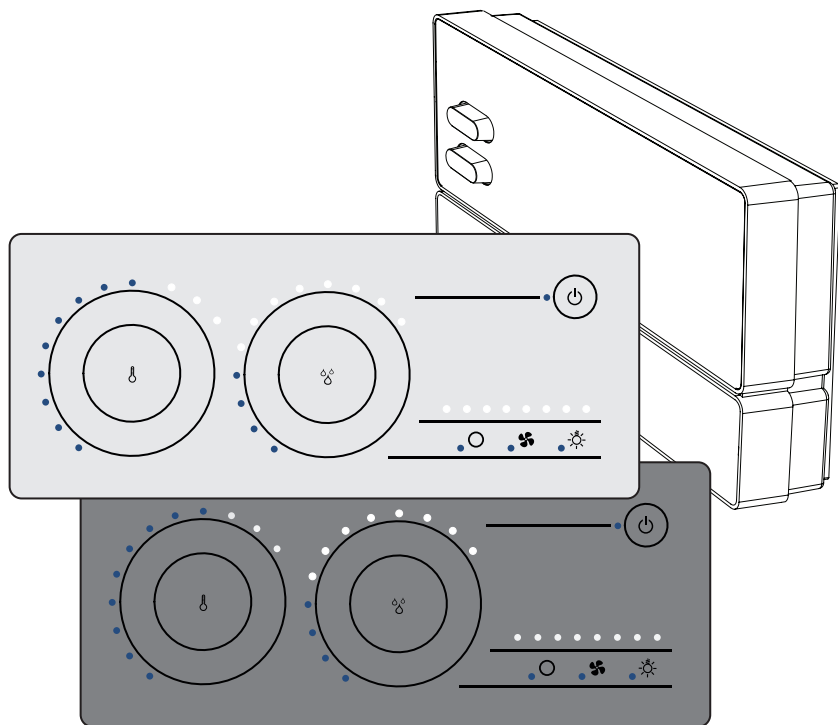
* La direttiva EN 60335-2-53 stabilisce per le saune per uso privato un limite del tempo di riscaldamento di 6 h.

Saunabesturing

just sauna combi

JUST-105D-CO / JUST-105W-CO

MONTAGE- EN GEBRUIKSAANWIJZING
Nederlands



NL

Inhoudsopgave

1. Over deze handleiding	5
2. Belangrijke aanwijzingen voor uw veiligheid	6
2.1. Beoogd gebruik	6
2.2. Veiligheidsaanwijzingen voor de monteur	6
2.3. Veiligheidsaanwijzingen voor de gebruiker	7
3. Productbeschrijving	8
3.1. Omvang van de levering	8
3.2. Toebehoren	8
3.3. Productfuncties	8
3.4. Sauna-bedrijfsmodi	10
3.5. Voeler-bedrijfsmodi	10
4. Montage	12
4.1. Voedingseenheid monteren	13
4.2. Bedieningspaneel monteren	14
4.3. Kachelvoeler F1 met oververhittingsbeveiliging monteren	15
4.4. Bankvoeler F2 (optioneel) monteren	16
4.5. Vochtigheidstemperatuurvoeler FTS2 (optioneel) monteren	17
4.6. Folievoeler (optioneel) monteren	18
5. Elektrische aansluiting	19
5.1. Toevoerleiding, kachel en verdamper aansluiten	20
5.2. Bedieningspaneel aansluiten	20
5.3. Licht aansluiten	21
5.4. Ventilator (optioneel) aansluiten	21
5.5. Extra uitgang (optioneel) aansluiten	21
5.6. Vermogensuitbreiding (optioneel) aansluiten	22
5.7. Kachelvoeler F1 aansluiten	22
5.8. Bankvoeler F2 (optioneel) aansluiten	22

5.9.	Vochtigheidstemperatuurvoeler FTS2 (optioneel) aansluiten.....	22
5.10.	Folievoeler (optioneel) aansluiten.....	23
5.11.	Statusuitgang.....	23
5.12.	Installatie afsluiten.....	23
6.	Controles uitvoeren	24
7.	Aansluitschema	26
8.1.	Lichtbedrijfsmodus instellen.....	27
8.2.	Bedrijf met één voeler activeren.....	27
8.	Inbedrijfstelling	27
8.3.	Fasenroulatie activeren/deactiveren.....	28
8.4.	Licht-bedrijfsmodus instellen.....	28
8.5.	Folievoeler activeren/deactiveren.....	28
8.6.	Statusuitgang.....	29
8.7.	Bedrijfsmodus van de extra uitgang instellen.....	29
9.	Bedieningselementen	30
9.1.	Op de voedingseenheid.....	30
9.2.	Op het bedieningspaneel.....	30
9.3.	Touchwheels.....	31
9.4.	Schaalverdeling van de touchwheels.....	32
9.5.	Weergave vermogensniveaus.....	33

10. Bediening	34
10.1. Licht aan de voedingseenheid inschakelen (reinigingsverlichting).....	34
10.2. Voedingseenheid inschakelen.....	34
10.3. Bedieningspaneel activeren.....	34
10.4. Saunabedrijfs starten.....	35
10.5. Saunabedrijf uitschakelen.....	35
10.6. Combibedrijf starten.....	35
10.7. Combibedrijf uitschakelen.....	36
10.8. Extra uitgang inschakelen.....	36
10.9. Extra apparaat uitschakelen.....	37
10.10. Licht inschakelen.....	38
10.11. Licht uitschakelen.....	38
10.12. Ventilator inschakelen.....	39
10.13. Ventilator uitschakelen.....	39
10.14. Bedieningspaneel deactiveren.....	40
10.15. Nadroogprogramma afbreken.....	40
10.16. Voedingseenheid uitschakelen	40
11. Reiniging en onderhoud	41
11.1. Reiniging.....	41
11.2. Onderhoud.....	41
12. Afvoer	42
13. Probleemoplossing	43
13.1. Foutmeldingen.....	43
13.3. Zekeringen.....	44
13.2. Aanduiding watergebrek.....	44
14. Technische gegevens	45

1. Over deze handleiding

Lees deze montage- en gebruiksaanwijzing goed door en bewaar hem in de buurt van de saunabesturing. Zo kunt u te allen tijde informatie over uw veiligheid en de bediening nalezen.



U vindt deze montage- en gebruiksaanwijzing ook in het downloadbereik van onze website www.sentiotec.com/downloads.

Symbolen in waarschuwingen

In deze montage- en gebruiksaanwijzing wordt bij werkzaamheden die gevaarlijk kunnen zijn een waarschuwing gegeven. Neem deze waarschuwingen steeds in acht. Zo worden materiële schade, letsel en in het ergste geval de dood voorkomen.

In de waarschuwingen worden signaalwoorden gebruikt die de volgende betekenis hebben:



GEVAAR!

Als u deze waarschuwing niet in acht neemt, heeft dit ernstig letsel of de dood tot gevolg.



WAARSCHUWING!

Als u deze waarschuwing niet in acht neemt, kan dit ernstig letsel of de dood tot gevolg hebben.



VOORZICHTIG!

Als u deze waarschuwing niet in acht neemt, kan dit licht letsel tot gevolg hebben.

LET OP!

Dit signaalwoord waarschuwt voor materiële schade.

Andere symbolen



Dit symbool kenmerkt tips en nuttige aanwijzingen.

2. Belangrijke aanwijzingen voor uw veiligheid

De saunabediening just sauna combi is gebouwd conform erkende veiligheidstechnische voorschriften. Toch kunnen bij het gebruik gevaren ontstaan. Neem daarom de volgende veiligheidsaanwijzingen en de speciale waarschuwingen in de afzonderlijke hoofdstukken in acht. Neem ook de veiligheidsaanwijzingen van de aangesloten apparaten in acht.

2.1. Beoogd gebruik

De saunabediening just sauna combi dient uitsluitend voor de bediening en regeling van saunakachels, verlichtings- en ventilatieapparaten voor privégebruik conform de technische gegevens.

De saunabediening just sauna combi is enkel geschikt voor montage buiten de saunacabine.

Elk ander gebruik geldt als niet beoogd. Niet beoogd gebruik kan leiden tot beschadiging van het product, ernstig letsel of de dood.

2.2. Veiligheidsaanwijzingen voor de monteur

- De montage mag alleen door een elektricien of een vergelijkbaar gekwalificeerde persoon worden uitgevoerd.
- Werkzaamheden aan de saunabesturing mogen alleen in stroomloze toestand worden uitgevoerd.
- Op de plaats van opstelling moet een volledige scheidingsinrichting met complete uitschakeling overeenkomstig de overspanningscategorie III worden aangebracht.
- De saunabesturing moet buiten de saunacabine op een hoogte van ongeveer 1,70 m of volgens de aanbevelingen van de cabinefabrikant worden gemonteerd. De omgevingstemperatuur moet tussen -10 °C en 40 °C liggen.
- De kachelvoeler moet zodanig worden gemonteerd dat deze niet door binnenstromende lucht beïnvloed wordt.

- De toevoerleiding van de kachel moet een dwarsdoorsnede van minstens 2,5 mm² hebben en temperatuurbestendig zijn tot 150 °C.
- Neem ook de plaatselijke bepalingen op de plaats van opstelling in acht.
- Bij problemen die in deze montagehandleiding niet uitvoerig genoeg behandeld zijn, dient u voor uw eigen veiligheid contact op te nemen met uw leverancier.

2.3. Veiligheidsaanwijzingen voor de gebruiker

- De saunabediening just sauna combi mag niet door kinderen onder 8 jaar worden gebruikt.
- De saunabesturing just sauna combi mag door kinderen boven 8 jaar, door personen met verminderde psychische, sensorische of mentale vaardigheden en door personen met gebrek aan ervaring en kennis worden gebruikt, mits:
 - ze onder toezicht staan
 - een veilig gebruik gedemonstreerd is en ze de gevaren die kunnen ontstaan, begrijpen.
- Kinderen mogen niet met de saunabesturing spelen.
- Kinderen onder 14 jaar mogen de saunabesturing alleen onder toezicht reinigen.
- Maak in het belang van uw eigen gezondheid geen gebruik van de sauna als u onder invloed bent van alcohol, medicamenten of drugs.
- Controleer of er geen brandbare voorwerpen op de saunakachel liggen, voordat u de saunabesturing inschakelt.
- Controleer of geen brandbare voorwerpen op of voor de infraroodstraler liggen, voordat u de saunabediening inschakelt.
- Bij problemen die in deze gebruiksaanwijzing niet uitvoerig genoeg behandeld zijn, dient u voor uw eigen veiligheid contact op te nemen met uw leverancier.

3. Productbeschrijving

3.1. Omvang van de levering

- Bedieningspaneel
- Voedingseenheid
- Kachelvoeler met geïntegreerde oververhittingsbeveiliging
- Voelerkabels
- Montagemateriaal
- Draadbrug om de klemmen **V1** en **Wm** voor combikachels zonder automatische uitschakeling bij watergebrek te overbruggen

3.2. Toebehoren

- Bankvoeler (artikelnummer: O-F2)
- Vocht-temperatuurvoeler (artikelnummer: O-FTS2)
- Folievoeler (artikelnummer: P-ISF-FF)
- Vermogensuitbreiding (artikelnummer: O-S2-18 / O-S2-30)
- Veiligheidsuitschakeling (artikelnummer: HT-SWL)

3.3. Productfuncties

De saunabediening just sauna combi beschikt over volgende functies:

- Regelen van saunakachels tot 10,5 kW in een temperatuurbereik van 55 °C tot 110 °C (sauna-modus)
- Regelen van saunakachels tot 10,5 kW en tot een verdampingsvermogen van 3,5 kW in een temperatuurbereik van 30 °C tot 85 °C en in een vochtigheidsbereik van 30 tot 85% (combi-modus).
- Met een vermogensuitbreiding kan het maximale verwarmingsvermogen van 10,5 kW tot 18 kW of 30 kW worden verhoogd.
- Facultatief dimmen of schakelen van een cabinelamp (tot 100 W)
- Facultatief dimmen of schakelen van een ventilator (tot 100 W)

- Facultatief dimmen (tot 500 W) of schakelen (tot 3,5 kW) van een extra uitgang. De extra uitgang heeft geen overtemperatuurbeveiliging. Daarom mogen voor de extra uitgang alleen zelfbeveiligde apparaten worden gebruikt.
 - Als op de extra uitgang infraroodstralers worden aangesloten, moeten deze over een overtemperatuurbeveiliging beschikken. Wij raden gebruik van volgende infraroodstralers aan:
 - DIR-350-R, WIR-350-R, DIR-500-R, WIR-500-R, DIR-750-R, WIR-750-R, DIR-1300-R, WIR-1300-R
 - ECO-350-R, ECO-350-G, ECO-500-R, ECO-500-G, ECO-750-R
 - Als op de extra uitgang een van volgende infrarood-warmteplaten worden aangesloten, moet de folievoeler P-ISX-FF worden gebruikt en bij de inbedrijfstelling worden geactiveerd (zie **8.5. Folievoeler activeren/deactiveren** op pagina **28**):
 - IR-WP-100, IR-WP-175, IR-WP-390, IR-WP-510
 - IR-WPHL-100, IR-WPHL-175, IR-WPHL-390, IR-WPHL-510
- Statusuitgang
- Automatische begrenzing van de verwarmingstijd
Als het bedieningspaneel 6 uur zonder onderbreking werd gebruikt, schakelt de saunabediening uit veiligheidsredenen alle verbruikers uit. Het bedieningspaneel wisselt dan naar ruststand.
- Nadroogprogramma
Na het combi-bedrijf wordt het nadroogprogramma automatisch gestart om de vorming van schimmel en vuil in de saunacabine te vermijden. Hierbij wordt de saunacabine bij uitgeschakelde ventilator gedurende 30 minuten tot 80 °C opgewarmd.
- Overtemperatuurbeveiliging
De oververhittingsbeveiliging bevindt zich in de behuizing van de kachelvoeler. Wanneer de saunakachel, na het bereiken van de gewenste temperatuur, door een defect blijft verwarmen, schakelt de oververhittingsbeveiliging bij ongeveer 139 °C de saunakachel automatisch uit.

3.4. Sauna-bedrijfsmodi

Met de saunabediening just sauna combi zijn twee bedrijfsmodi mogelijk, sauna- en combi-modus.

Sauna-bedrijf

In de saunamodus is droge warmte beschikbaar. De temperatuur in de cabine is hoog (80 tot 100 °C). De vochtigheidswaarden bedragen maximaal slechts 10%.

Combi-bedrijf

In de combimodus is naast de saunakachel ook de verdamper actief. De temperatuur in de saunacabine is lager (ong. 40 tot 65 °C) dan in de sauna-modus, maar de relatieve luchtvochtigheid is met 35% tot ongeveer 70% wel aanzienlijk hoger. De maximaal instelbare streefwaarde voor vochtigheid is daarbij afhankelijk van de saunatemperatuur. Hoe hoger de saunatemperatuur, hoe lager de maximaal instelbare vochtigheidswaarde.

3.5. Voeler-bedrijfsmodi

De saunabediening kan met een of twee voelers worden gebruikt. Als tweede voeler kan een temperatuurvoeler (bankvoeler, F2) of een vochtigheidstemperatuurvoeler (FTS2) worden gebruikt.

Modus met één voeler (F1)

De modus met één voeler moet bij de inbedrijfstelling worden geactiveerd (zie **8.2. Bedrijf met één voeler activeren** op pagina 27).

In de modus met één voeler wordt de saunabediening enkel gebruikt met de kachelvoeler met oververhittingsbeveiliging (F1). Deze wordt meegeleverd. In de modus met één voeler geeft de saunabediening enkel de streeftemperatuur weer. De reële temperatuur wordt niet weergegeven.

De maximaal instelbare vochtigheidswaarde richt zich in de modus met een voeler naar de temperatuur boven de kachel en de vochtigheid wordt verdeeld. In het display van de saunabediening wordt nu de streefwaarde voor de vochtigheid (in % relatieve luchtvochtigheid) weergegeven. De reële vochtigheid in de saunacabine is bij verdeelde vochtigheid afhankelijk van de grootte van de cabine en het verdampingsvermogen en kan afwijken van de ingestelde streefwaarde.

Modus met twee voelers met bankvoeler (F2)

In de modus met twee voelers met bankvoeler wordt een tweede temperatuurvoeler (bankvoeler) boven de achterste saunabank gemonteerd. De saunabediening geeft als reële waarde die temperatuur aan die door de bankvoeler wordt gemeten.

In de modus met twee voelers met bankvoeler wordt de vochtigheid verdeeld. In het display van de saunabediening wordt nu de streefwaarde voor de vochtigheid (in % relatieve luchtvochtigheid) weergegeven. De reële vochtigheid in de saunacabine is bij verdeelde vochtigheid afhankelijk van de grootte van de cabine en het verdampingsvermogen en kan afwijken van de ingestelde streefwaarde.

Modus met twee voelers met vocht-temperatuurvoelers (FTS2)

Wanneer in de modus met twee voelers een vochtigheidstemperatuurvoeler wordt gebruikt, geeft de saunabediening als reële waarde die temperatuur aan die door de vochtigheidstemperatuurvoeler wordt gemeten.

In de modus met twee voelers met vochtigheidstemperatuurvoeler wordt de verdampers geregeld naargelang de vochtigheid die in de cabine wordt gemeten. In het display van de saunabediening wordt de reële vochtigheid in de saunacabine (in % relatieve luchtvochtigheid) weergegeven.

4. Montage

LET OP!

Schade aan het apparaat

De saunabesturing is spatwaterdicht. Rechtstreeks contact met water kan het apparaat echter beschadigen.

- Monteer de saunabesturing op een droge plaats waar een maximale luchtvochtigheid van 95% niet wordt overschreden.
-

LET OP!

Storende bronnen beïnvloeden de signaaloverdracht

- Leg alle voelerskabels gescheiden van andere netkabels en bedieningskabels.
 - Bescherm enkelvoudig geïsoleerde leidingen door een buis (dubbele isolatie).
-

Let bij de montage van de saunabediening op de volgende punten:

- De saunabediening moet buiten de saunacabine worden gemonteerd of volgens de aanbevelingen van de cabineproducent.
- De omgevingstemperatuur moet tussen -10 °C en +40 °C liggen.
- Alle voelers mogen enkel worden aangesloten met de meegeleverde voelerskabels die tot 150 °C temperatuurbestendig zijn.

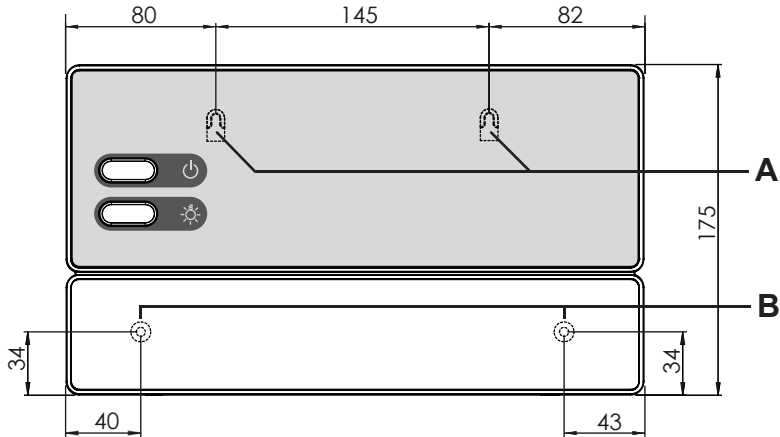


De voelerskabels mogen enkel onder volgende omstandigheden worden verlengd:

- Gebruik van een siliconekabel die temperatuurbestendig is tot 150 °C.
 - De minimale doorsnede van de kabel bedraagt 0,5 mm².
 - De kachelvoelersleidingen mogen NIET langer zijn dan 10 m.
-

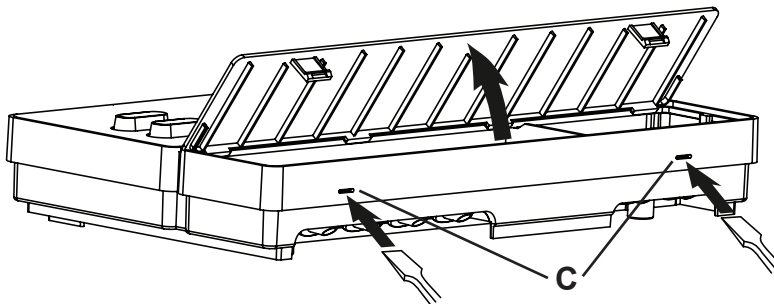
4.1. Voedingseenheid monteren

1. Draai twee kruiskopschroeven (16 mm) op een hoogte van ongeveer 1,70 m tot op een afstand van 7 mm in de saunawand. De beide schroeven moeten 145 mm van elkaar verwijderd zijn (zie **afb. 1**).




afb. 1 Positie van de ophangconstructie en de montageopeningen (afmetingen in mm)

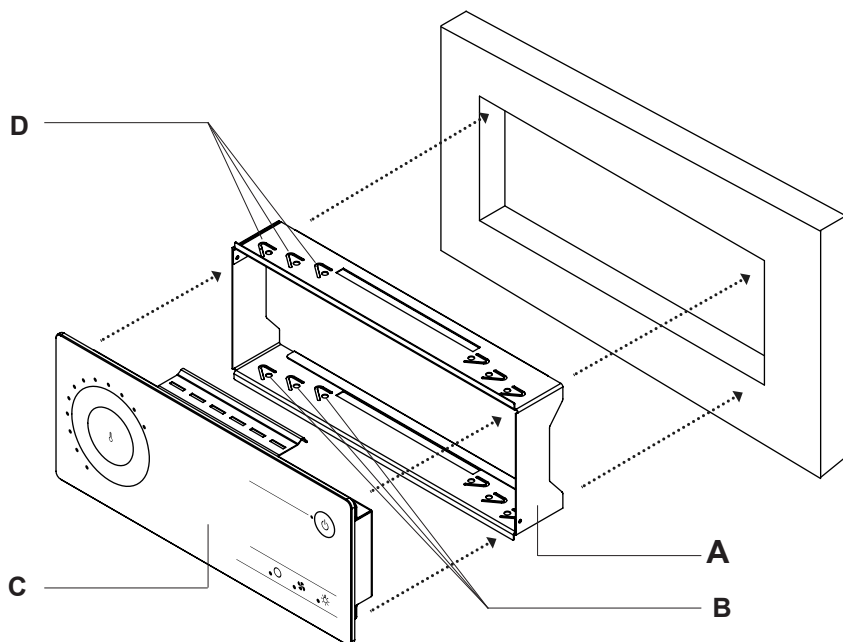
2. Druk de springsloten **C** met een schroevendraaier lichtjes in en verwijder het deksel van de behuizing (zie **afb. 2**).
3. Hang de saunabediening met behulp van de ophangconstructie **A** aan de gemonteerde kruiskopschroeven (zie **afb. 1**).
4. Draai twee kruiskopschroeven (16 mm) in de onderste bevestigingsopeningen **B** vast (zie **afb. 1**).



afb. 2 Het deksel van de behuizing verwijderen

4.2. Bedieningspaneel monteren

 Voor wanddiktes tot 18 mm kan het montageframe met de vergrendellipjes **D** worden bevestigd. Bij grotere wanddiktes moet het montageframe met behulp van schroeven worden bevestigd die in de bevestigingsopeningen **B** worden gedraaid.



afb. 3 Montage van het bedieningspaneel

A Montageframe

B Bevestigingsopeningen

C Bedieningspaneel

D Vergrendellipjes

Om het bedieningspaneel te monteren, voert u de volgende stappen uit:

1. Bereid de uitsnijding voor de montage (213 x 82 mm) in de saunawand voor
2. Plaats het montageframe **A** in de uitsnijding voor de montage.
3. Bevestig het montageframe, waarbij u de vergrendellipjes **D** met een schroevendraaier naar buiten ombuigt.
4. Leg de RJ-12-kabel in de cabinewand van de montageplaats van de voedingseenheid tot de uitsnijding voor de montage voor het bedieningspaneel.
5. Steek de stekker van de RJ-12-kabel in de contactdoos op de achterkant van het bedieningspaneel.
6. Steek het bedieningspaneel **C** in het montageframe **A**.

4.3. Kachelvoeler F1 met oververhittingsbeveiliging monteren

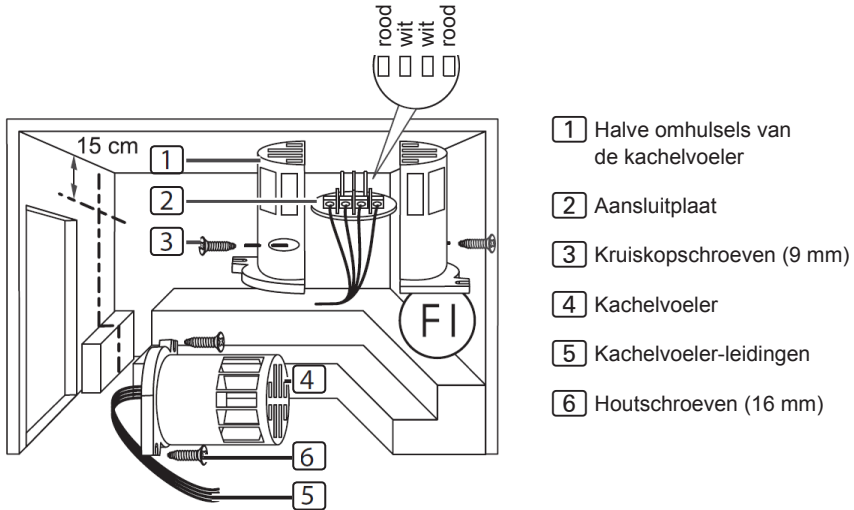
Let bij de montage van de kachelvoeler op volgende punten:

- De kachelvoeler moet op de achterkant van de kachel boven het midden van de saunakachel worden gemonteerd. Daarbij dient een afstand van ongeveer 15 cm tot het cabineplafond te worden aangehouden.
- De kachelvoeler moet zodanig worden gemonteerd dat deze niet door binnenstromende lucht beïnvloed wordt.

Om de kachelvoeler te monteren, de volgende stappen uitvoeren (zie **afb. 4**):

1. Leg de beide 2-polige kabels van de kachelvoeler in de wand van de saunacabine op de montageplaats van de kachelvoeler en bevestig de kabels van de kachelvoeler met kabelklemmen.
2. Trek de twee halve omhulsels **[1]** van de kachelvoeler uit elkaar.
3. Klem de vier aansluitingen van de kachelvoeler-leiding **[5]** conform de **afb. 4** vast.
4. Leg de aansluitplaat **[2]** dwars (zoals op **afb. 4** weergegeven) in de halve omhulsels van de kachelvoeler.

5. Sluit de halve omhulsels, schroef deze vast met de beide kruiskopschroeven **3** (9 mm) en controleer of de kachelvoeler vast gesloten is.
6. Monteer de kachelvoeler op de achterkant van de kachel met de beide meegeleverde houtschroeven **6** (16 mm).



afb. 4 Montage van de kachelvoeler (F1)

4.4. Bankvoeler F2 (optioneel) monteren

De bankvoeler moet op de cabinewand boven de achterste zitbank worden gemonteerd. Daarbij dient een afstand van ongeveer 15 cm tot het cabineplafond te worden aangehouden.

Om de bankvoeler te monteren, voert u de volgende stappen uit:

1. Leg de 2-polige kabels van de bankvoeler in de wand van de saunacabine op de montageplaats van de bankvoeler en bevestig de kabels van de bankvoeler met kabelklemmen.
2. Trek de twee halve omhulsels van de bankvoeler uit elkaar.

3. Klem de beide aansluitingen van de bankvoelerleiding aan de beide middenklemmen van de aansluitplaat.
4. Leg de aansluitplaat dwars in de halve omhulsels van de bankvoeler.
5. Sluit de halve omhulsels en schroef deze vast met de beide kruiskopschroeven (9 mm).
6. Controleer of de bankvoeler vast gesloten is.
7. Monteer de bankvoeler op de cabinewand met de beide meegeleverde houtschroeven (16 mm). Respecteer daarbij een afstand van 15 cm tot het cabineplafond.

4.5. Vochtigheidstemperatuurvoeler FTS2 (optioneel) monteren

De vochtigheidstemperatuurvoeler moet op de cabinewand boven de achterste zitbank worden gemonteerd. Daarbij dient een afstand van ongeveer 15 cm tot het cabineplafond te worden gerespecteerd.

Om de vochtigheidstemperatuurvoeler te monteren, voert u volgende de stappen uit:

1. Leg de 5-polige voelerkabel in de wand van de saunacabine op de montageplaats van de vochtigheidstemperatuurvoeler en bevestig de voelerkabels met kabelklemmen.
2. Monteer de vochtigheidstemperatuurvoeler tegen de cabinewand met de beide meegeleverde houtschroeven (16 mm). Respecteer daarbij een afstand van 15 cm tot het cabineplafond.

4.6. Folievoeler (optioneel) monteren

Wanneer aan de extra uitgang een van de volgende infrarood warmteplaten wordt aangesloten, moet de folievoeler P-ISX-FF worden gebruikt:

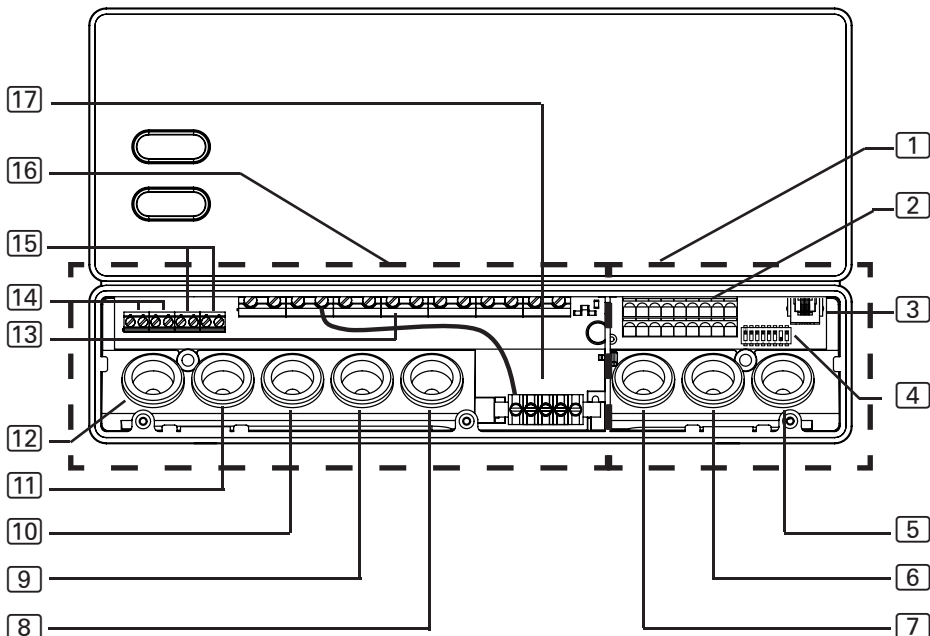
- IR-WP-100
 - IR-WP-175
 - IR-WP-390
 - IR-WP-510
 - IR-WPHL-100
 - IR-WPHL-175
 - IR-WPHL-390
 - IR-WPHL-510
- Neem bij de montage van de folievoeler de bedieningshandleiding van de infrarood warmteplaten in acht.
 - Het gebruik van de folievoeler moet bij de inbedrijfstelling worden geactiveerd (zie **8.5. Folievoeler activeren/deactiveren** op pagina **28**).

5. Elektrische aansluiting

LET OP!

Schade aan het apparaat

- De saunabesturing mag enkel worden gebruikt voor de besturing en regeling van 3 verwarmingscircuits met een verwarmingsvermogen van max. 3,5 kW per verwarmingscircuit. Het maximale verdampingsvermogen bedraagt 3,5 kW. Het maximale vermogen van de extra uitgang bedraagt 3,5 kW.



- | | |
|--|--|
| 1 Aansluitbereik voor extra lage spanning | 8 Kabeldoorvoer voor verdamperkabel en extra uitgang |
| 2 Klemmenlijst voor veiligheidsuitschakeling, statusuitgang en voelerleidingen | 9 Kabeldoorvoering voor kachelkabel |
| 3 Contactdoos voor het bedieningspaneel | 10 Kabeldoorvoering voor stroomtoevoerleiding |
| 4 Functiekeuzeschakelaar | 11 Kabeldoorvoering voor vermogensuitbreiding |
| 5 Kabeldoorvoering voor bedieningspaneel, F2- en folievoeler | 12 Kabeldoorvoering voor licht en ventilator |
| 6 Kabeldoorvoering voor F1- en FTS2-voeler en statusuitgang | 13 Klemmenbord voor kachel-, verdampers- en stroomtoevoerleiding en extra apparaat |
| 7 Kabeldoorvoering reserve | 14 Klemmenbord voor licht en ventilator |
| | 15 Klemmenbord voor vermogensuitbreiding |
| | 16 Verbindingsgebied voor 230 V / 400 V |
| | 17 Aardingsrail |

Let bij de elektrische aansluiting van de saunabediening op volgende punten:

- De montage mag alleen door een elektricien of een vergelijkbaar gekwalificeerde persoon worden uitgevoerd.



Houd er rekening mee dat in geval van garantieclaim een kopie van de rekening van het gespecialiseerde elektrobédrijf moet worden voorgelegd.

- Werkzaamheden aan de saunabesturing mogen alleen in stroomloze toestand worden uitgevoerd.
- De elektrische voeding moet als vaste aansluiting zijn uitgevoerd.
- Op de plaats van opstelling moet een volledige scheidingsinrichting met complete uitschakeling overeenkomstig de overspanningscategorie III worden aangebracht.
- Raadpleeg het schakelschema (**afb. 5**) op pagina **26**.

5.1. Toevoerleiding, kachel en verdamper aansluiten

1. Steek de stroomtoevoerleiding, de kachel- en verdamperkabels door de kabeldoorvoeringen **10**, **9**, **8** in het aansluitbereik voor 230 V / 400 V **16**.
2. Sluit de aansluitkabels conform het schakelschema op het klemmenbord **13** aan. Neem daarbij de bedieningshandleiding van de respectieve apparaten in acht.
3. Wanneer de verdamper niet beschikt over een automatische uitschakeling bij watergebrek, voer dan ook de volgende stappen uit:
 - Verbind met de meegeleverde draadbruggen de klem „**V1**” met de klem „**Wm**”.

5.2. Bedieningspaneel aansluiten

1. Steek de aansluitkabel van het bedieningspaneel door de kabeldoorvoering **5** in het aansluitbereik voor extra lage spanning **1**.
2. Steek de stekker van de RJ-12-kabel in de contactdoos **3**.

5.3. Licht aansluiten

1. Steek de lichtkabel door de kabeldoorvoering **[12]** in het aansluitbereik voor 230 V / 400 V **[16]**.
2. Sluit de lichtkabel conform het schakelschema op het klemmenbord **[14]** aan. Neem daarbij de bedieningshandleiding van het respectieve apparaat in acht.

5.4. Ventilator (optioneel) aansluiten

1. Steek de ventilatorkabel door de kabeldoorvoering **[12]** in het aansluitbereik voor 230 V / 400 V **[16]**.
2. Sluit de ventilatorkabel conform het schakelschema op het klemmenbord **[14]** aan. Neem daarbij de bedieningshandleiding van het respectieve apparaat in acht.

5.5. Extra uitgang (optioneel) aansluiten

De extra uitgang kan bijv. voor infraroodstralers of infrarood verwarmingsplaten worden gebruikt.



WAARSCHUWING!

Brandgevaar

De extra uitgang heeft geen overtemperatuurbeveiliging. Daarom mogen voor de extra uitgang alleen zelfbeveiligde apparaten worden gebruikt.

- Als op de extra uitgang infraroodstralers worden aangesloten, moeten deze over een overtemperatuurbeveiliging beschikken.
- Als op de extra uitgang een van volgende infrarood-warmteplaten worden aangesloten, moet de folievoeler P-ISX-FF worden gebruikt en bij de inbedrijfstelling worden geactiveerd (zie **8.5. Folievoeler activeren/deactiveren** op pagina **28**).

NL

1. Steek de aansluitkabel van het extra apparaat door de kabeldoorvoeringen **[8]** in het aansluitbereik voor 230 V / 400 V **[16]**.
2. Sluit de aansluitkabels conform het schakelschema op het klemmenbord **[13]** aan. Neem daarbij de bedieningshandleiding en de veiligheidsaanwijzingen van het respectieve apparaat in acht.

5.6. Vermogensuitbreiding (optioneel) aansluiten

1. Steek de kabel van de vermogensuitbreiding door de kabeldoorvoering **[11]** in het aansluitbereik voor 230 V / 400 V **[16]**.
2. Sluit de kabels van de vermogensuitbreiding conform het schakelschema op het klemmenbord **[15]** aan. Gebruik daarbij klem „**ST1**” voor het veiligheidscircuit en klem „**ST2**” voor het bedieningscircuit. Neem de bedieningshandleiding van het respectieve apparaat in acht.

5.7. Kachelvoeler F1 aansluiten

1. Steek de kachelvoelercabels door de kabeldoorvoering **[6]** in het aansluitbereik voor extra lage spanning **[1]**.
2. Sluit de rode kachelvoelercabels aan op de klemmen met het opschrift „**STB**” in het klemmenbord **[2]**.
3. Sluit de witte kachelvoelercabels aan op de klemmen met het opschrift „**F1**” in het klemmenbord **[2]**.

5.8. Bankvoeler F2 (optioneel) aansluiten

1. Steek de bankvoelercabels door de kabeldoorvoering **[5]** in het aansluitbereik voor extra lage spanning **[1]**.
2. Sluit de kachelvoelercabels aan op de klemmen met het opschrift „**F2**” in het klemmenbord **[2]**.

5.9. Vochtigheidstemperatuurvoeler FTS2 (optioneel) aansluiten

1. Steek de voelercabels door de kabeldoorvoering **[6]** in het aansluitbereik voor laagspanning **[1]**.
2. Sluit de temperatuurvoelercabels aan op de klemmen met het opschrift „**F2**” in het klemmenbord **[2]**.
 - a. Sluit de zwarte kabel aan op de rechter klem.
 - b. Sluit de bruine kabel aan op de linker klem.

3. Sluit de leidingen van de vochtigheidsvoeler aan op de klemmen met het opschrift „+ S -” in de klemmenlijst [2].
 - c. Sluit de groene kabel aan op klem „+”.
 - d. Sluit de oranje kabel aan op klem „S”.
 - e. Sluit de rode kabel aan op klem „-”.

5.10. Folievoeler (optioneel) aansluiten

1. Steek de voelerkabels door de kabeldoorvoering [5] in het aansluitbereik voor laagspanning [1].
2. Sluit de voelerkabels aan op de klemmen met het opschrift „FF” in het klemmenbord [2].

5.11. Statusuitgang

Aan de klem voor de statusuitgang kan elke verbruiker worden aangesloten die geschikt is voor een spanning van 24 Volt gelijkstroom en niet meer dan 200 mA stroom verbruikt.

Let bij de aansluiting op de juiste polen. Bij het gebruik van leds moet een geschikte voorschakelweerstand worden gebruikt.

5.12. Installatie afsluiten

1. Sluit de aardleiding van de stroomtoevoerleiding en van alle apparaten op de aardingsrail [17] aan.
2. Plaats het deksel van de behuizing op de bovenste rand van de aansluitbox.
3. Druk de springsloten licht naar binnen en draai het deksel van de behuizing naar beneden tot deze hoorbaar vastklikt.

6. Controles uitvoeren

De volgende controles moeten worden uitgevoerd door een erkende elektricien.



WAARSCHUWING!

De volgende controles worden uitgevoerd bij ingeschakelde stroomtoevoer. Het gevaar van een elektrische schok is reëel.

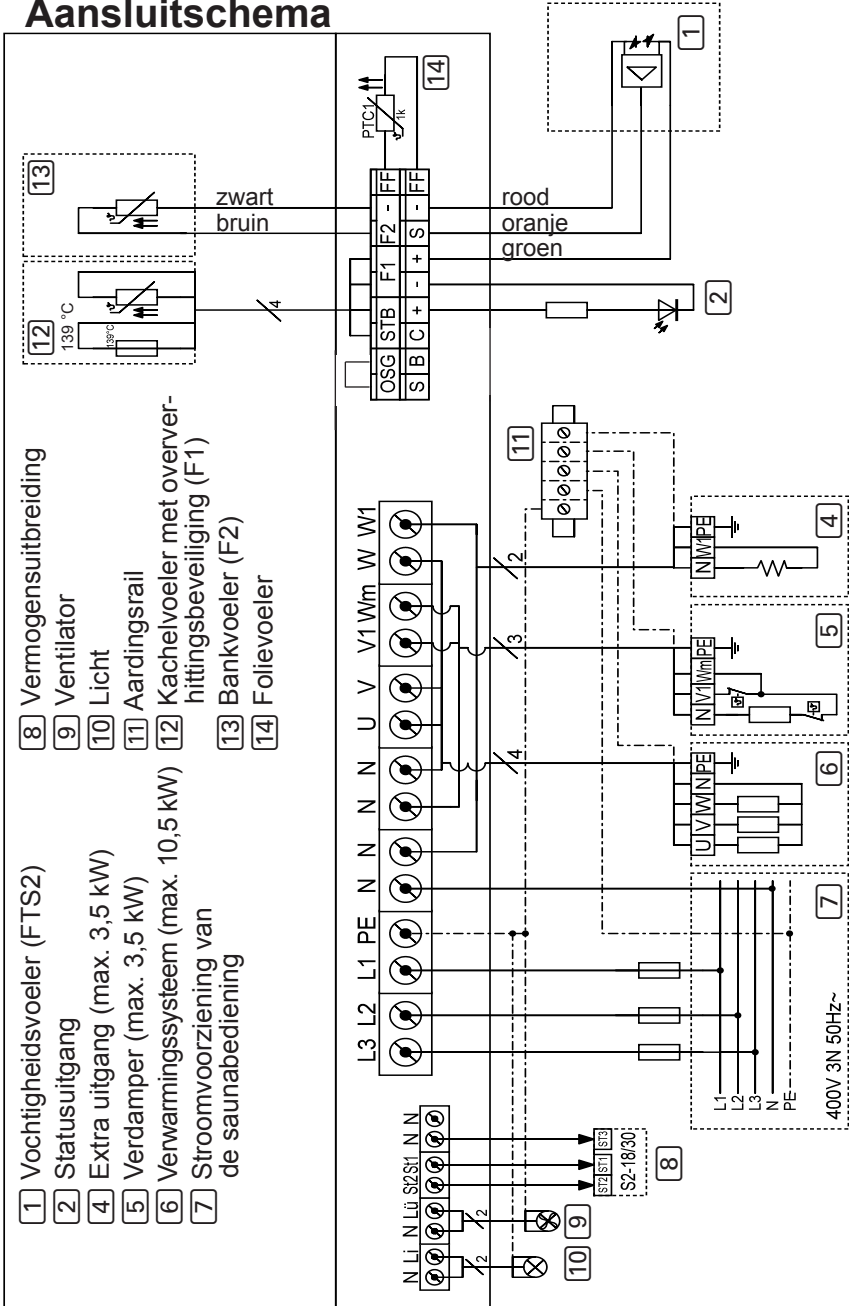
- Raak NOOIT onderdelen aan die onder spanning staan.
-

1. Controleer het contact van de aardleidingen aan de aardleidingklem.
2. Controleer de oververhittingsbeveiliging van de kachelvoeler F1.
 - a. Open de kachelvoeler en maak een van de twee rode kachelvoelerkabels los.
 - b. Schakel de voedingseenheid in en activeer het bedieningspaneel.
 - ▶ Er weerklinkt een herhaald waarschuwingssignaal.
 - ▶ De beide ledwheels knipperen. Op het display van de vermogensniveaus knipperen 2 leds.
 - ▶ De bediening schakelt de kachel uit.
 - c. Schakel de voedingseenheid uit.
 - d. Klem de rode kachelvoelerleiding weer vast.
 - e. Klem nu een van de witte kachelvoelerleidingen los.
 - f. Schakel de voedingseenheid in en activeer het bedieningspaneel.
 - ▶ Er weerklinkt een herhaald waarschuwingssignaal.
 - ▶ De beide ledwheels knipperen. Op het display van de vermogensniveaus knipperen 4 leds.
 - ▶ De bediening schakelt de kachel uit.
 - g. Schakel de voedingseenheid uit.
 - h. Klem de witte kachelvoelerleiding weer aan.
3. Controleer de fasedoorschakeling voor de sauna-modus L1, L2, L3 naar U, V, W.
4. Controleer de fasedoorschakeling voor verdamperbedrijf L1, L2, L3 tot U, V1, W.

1. Controleer de fasedoorschakeling van L3 naar W1 bij activering van het apparaat dat aangesloten is op de extra uitgang.
2. Controleer het maximaal toegestane verwarmingsvermogen aan de sauna-bediening van 3,5 kW per fase.
3. Bij optionele vermogensuitbreiding
 - a. Controleer de bedieningskabels ST1, ST2 en ST3.
 - b. Controleer het maximaal toegestane verwarmingsvermogen aan de vermogensuitbreiding S2-18 van 3 kW per fase.
 - c. Controleer het maximaal toegestane verwarmingsvermogen aan de vermogensuitbreiding S2-30 van 7 kW per fase.

7. Aansluitschema

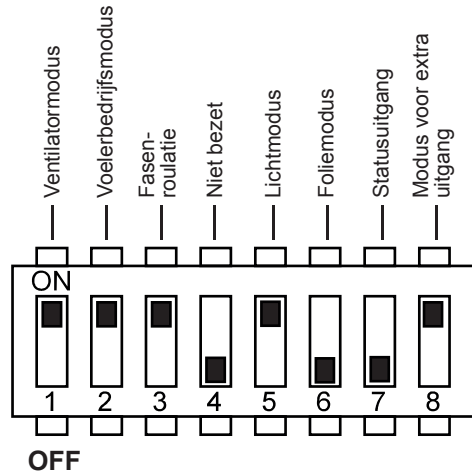
afb. 5 Aansluitschema



8. Inbedrijfstelling

Via de functiekeuzeschakelaar in het aansluitbereik voor laagspanning kunnen verschillende productfuncties worden geactiveerd. De afbeelding rechts toont de standaardinstelling van de functieschakelaar.

Houd er rekening mee dat na wijzigingen de besturing 10 seconden moet worden uitgeschakeld, om de instellingen op te slaan.



afb. 6 Functiekeuzeschakelaar – standaardinstelling

8.1. Lichtbedrijfsmodus instellen

De ventilator kan naar wens gedimd of geschakeld worden. De dimfunctie wordt via de functiekeuzeschakelaar **1** geactiveerd resp. gedeactiveerd.

- Standaard bevindt de functiekeuzeschakelaar **1** zich in de stand ON. De dimfunctie is zo geactiveerd.
- Wanneer u de dimfunctie van de ventilator wilt deactiveren, zet u de functiekeuzeschakelaar **1** in de stand OFF.

8.2. Bedrijf met één voeler activeren

In de modus met een voeler wordt de saunabediening enkel gebruikt met de kachelvoeler met oververhittingsbeveiliging (F1-voeler). Modus met een voeler moet via de functieschakelaar **2** worden geactiveerd.

- Standaard bevindt de functiekeuzeschakelaar **2** zich in de stand ON. De bedrijfsmodus met twee voelers is dan geactiveerd.
- Wanneer u de modus met één voeler wilt activeren, zet u de functiekeuzeschakelaar **2** in de stand OFF.

8.3. Fasenroulatie activeren/deactiveren

De fasenroulatie wordt via de functiekeuzeschakelaar **3** geactiveerd resp. gedeactiveerd.

- Standaard bevindt de functiekeuzeschakelaar **3** zich in de stand ON. De fasenroulatie is dan geactiveerd.
- Wanneer u de fasenroulatie wilt deactiveren, zet u de functiekeuzeschakelaar **3** in de stand OFF.

8.4. Licht-bedrijfsmodus instellen

Het cabinelicht kan naar wens gedimd of geschakeld worden. De dimfunctie wordt via de functiekeuzeschakelaar **5** geactiveerd resp. gedeactiveerd.

- Standaard bevindt de functiekeuzeschakelaar **5** zich in de stand ON. De dimfunctie is zo geactiveerd.
- Wanneer u de dimfunctie van het cabinelicht wilt deactiveren, zet u de functiekeuzeschakelaar **5** in de stand OFF.

8.5. Folievoeler activeren/deactiveren

Wanneer aan de extra uitgang infrarood warmteplaten worden aangesloten, moet een folievoeler worden gebruikt. De folievoeler moet met behulp van de functiekeuzeschakelaar **6** geactiveerd worden.

- Standaard bevindt de functiekeuzeschakelaar **6** zich in de UIT-stand. De folievoeler is dan gedeactiveerd.
- Wanneer u de folievoeler wilt activeren, zet u de functiekeuzeschakelaar **6** in de stand ON.

8.6. Statusuitgang

Met behulp van de functiekeuzeschakelaar **7** kan worden bepaald of de statusuitgang tijdens de saunamodus of tijdens het nadroogprogramma is geactiveerd. De activering tijdens het nadroogprogramma maakt het automatisch legen van de verdampers bij combikachels met auto-refillfunctie mogelijk.

- Standaard bevindt de functiekeuzeschakelaar **7** zich in de UIT-stand. De statusuitgang is dan tijdens de saunabedrijfsmodus geactiveerd.
- Wanneer u de statusuitgang tijdens het nadroogprogramma wilt activeren, zet u de functiekeuzeschakelaar **7** in de stand ON.

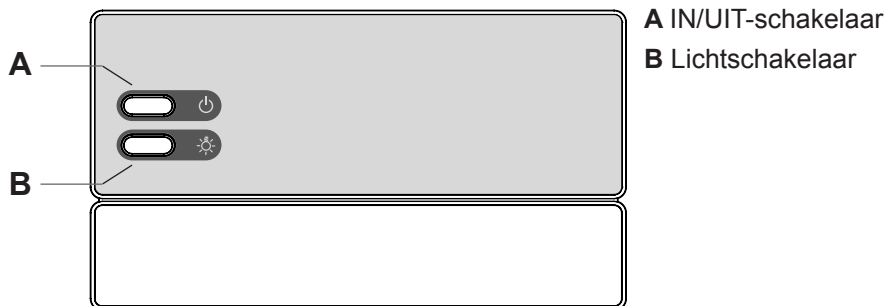
8.7. Bedrijfsmodus van de extra uitgang instellen

De extra uitgang kan naar wens gedimd of geschakeld worden. De dimfunctie wordt via de functiekeuzeschakelaar **8** geactiveerd resp. gedeactiveerd.

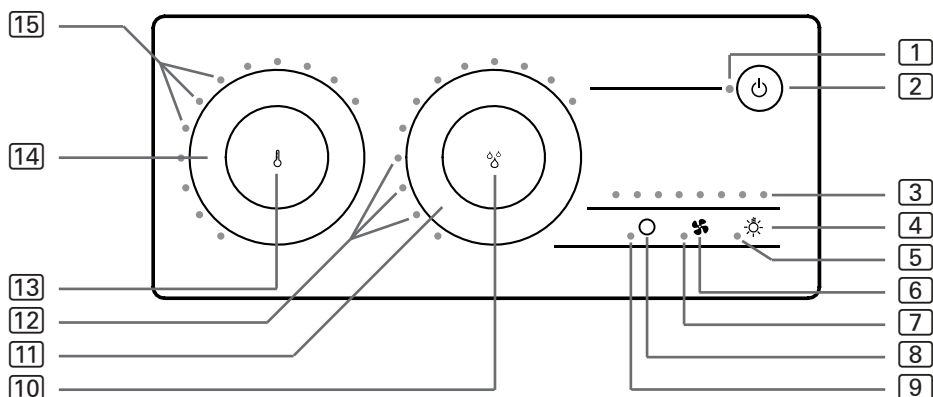
- Standaard bevindt de functiekeuzeschakelaar **8** zich in de stand ON. De dimfunctie is zo geactiveerd.
- Wanneer u de dimfunctie van de extra uitgang wilt deactiveren, zet u de functiekeuzeschakelaar **8** in de stand OFF.

9. Bedieningselementen

9.1. Op de voedingseenheid



9.2. Op het bedieningspaneel



- | | |
|------------------------------------|--|
| 1 Bedrijfsled | 8 Symbool voor extra toestellen |
| 2 IN/UIT-knop | 9 Led voor extra toestellen |
| 3 Weergave vermogensniveaus | 10 Vochtigheidssymbool |
| 4 Lichtsymbool | 11 Vochtigheids-touchwheel |
| 5 Lichtled | 12 Vochtigheidsledwheel |
| 6 Ventilatorsymbool | 13 Temperatuursymbool |
| 7 Ventilatorled | 14 Temperatuur-touchwheel |
| | 15 Temperatuurledwheel |

9.3. Touchwheels

Met de touchwheels **11** en **14** kunt u de streefwaarden voor cabinettemperatuur en vochtigheid instellen.

- Om de instelwaarde te verhogen, rechtsom over het touchwheel vegen.
- Om de instelwaarde te verlagen, linksom over het touchwheel vegen.

De ingestelde streefwaarden worden weergegeven door het aantal leds dat op het ledwiel brandt.

Naargelang de voeler-bedrijfsmodus worden naast de streefwaarden ook de waarden die in de cabine worden gemeten (reële waarden) weergegeven:

Daarbij worden streefwaarden en reële waarden in een verschillende kleur

	<i>Modus met één voeler</i>	<i>Modus met twee voelers met bankvoeler (F2)</i>	<i>Modus met twee voelers met vochttemperatuurvoelers (FTS2)</i>
Is-temperatuur	neen	ja	ja
Is-vochtigheid	neen	neen	ja

weergegeven:

	<i>JUST-105D-CO</i> (zwart bedieningspaneel)	<i>JUST-105W-CO</i> (wit bedieningspaneel)
Streefwaarden	wit	rood
Is-waarden	blauw	blauw

9.4. Schaalverdeling van de touchwheels

Sauna-bedrijf

In de sauna-modus kan de streef temperatuur tussen 55 °C en 110 °C worden ingesteld.

De streef- resp. werkelijke temperaturen worden weergegeven door het aantal leds dat op het temperatuurledwiel **15** brandt. Hoe meer leds branden, hoe hoger de temperatuur. Een extra led komt overeen met een stijging van 5 °C.

Na het instellen van de insteltemperatuur blijft deze led actief. Deze led gaat uit, als de insteltemperatuur is bereikt (uitgezonderd: modus met 1 voeler).

Aantal brandende leds	Temperatuur °C
1	≤ 55
2	60
3	65
4	70
5	75
6	80
7	85
8	90
9	95
10	100
11	105
12	110

Combi-bedrijf

In de combi-modus kan de **streef temperatuur** tussen 20 °C en 75 °C worden ingesteld.

De streef- resp. werkelijke temperaturen worden weergegeven door het aantal leds dat op het temperatuurledwiel **15** brandt. Hoe meer leds branden, hoe hoger de temperatuur. Een extra led komt overeen met een stijging van 5 °C.

Aantal brandende leds	Temperatuur °C
1	≤ 20
2	25
3	30
4	35
5	40
6	45
7	50
8	55
9	60
10	65
11	70
12	75

De **streefwaarde voor de vochtigheid** kan van 25% tot 80% worden ingesteld.

De streefwaarde resp. werkelijke vochtigheidswaarden worden weergegeven door het aantal leds dat op het vochtigheidsledwiel [12] brandt. Hoe meer leds branden, hoe hoger de vochtigheid. Een extra led komt overeen met een stijging van 5%.

De maximaal instelbare streefwaarde voor vochtigheid is daarbij afhankelijk van de saunatemperatuur. Hoe hoger de saunatemperatuur, hoe lager de maximaal instelbare vochtigheidswaarde.

Na het instellen van de instelvochtigheid blijft deze led actief. Deze led gaat uit, als de instelvochtigheid is bereikt (uitgezonderd: impuls-vochtigheidsbedrijf).

Aantal brandende leds	Vochtigheid %
1	≤ 25
2	30
3	35
4	40
5	45
6	50
7	55
8	60
9	65
10	70
11	75
12	80

9.5. Weergave vermogensniveaus

Als de dimfunctie voor het desbetreffende apparaat is geactiveerd (zie **8. Inbedrijfstelling**), kunt u het vermogen van het licht en de ventilator van vermogensniveau 1 tot vermogensniveau 8 instellen. Het vermogen van het extra apparaat kan van vermogensniveau 1 tot vermogensniveau 7 worden ingesteld.

Het geselecteerde vermogensniveau wordt door het aantal brandende leds in het display van de vermogensniveaus [3] weergegeven.

Het **vermogensniveau 1** heeft het kleinste vermogen en wordt weergegeven door één brandende led in het display van de vermogensniveaus [3].

Het **vermogensniveau 7** resp. **8** komt overeen met het volledige vermogen en wordt weergegeven door branden van **7** resp. **8** leds in de vermogensniveauweergave [3].

Daarnaast wordt display van de vermogensniveaus [3] gebruikt voor de foutmelding. Het aantal leds dat bij een fout knippert in het display van de vermogensniveaus [3], komt overeen met het foutnummer.

10. Bediening

10.1. Licht aan de voedingseenheid inschakelen (reinigingsverlichting)

Het licht in de saunacabine kan op de voedingseenheid onafhankelijk van de IN/UIT-schakelaar **A** worden ingeschakeld en uitgeschakeld.

- Om het licht op de voedingseenheid in te schakelen resp. uit te schakelen, drukt u de lichtschaakelaar **B** in.



Wanneer de lichtschaakelaar **B** ingeschakeld is, brandt het cabinelicht altijd op vol vermogen. Wanneer u het licht via het bedieningspaneel wilt dimmen, schakelt u de lichtschaakelaar **B** uit.

10.2. Voedingseenheid inschakelen



WAARSCHUWING!

Brandgevaar

Brandbare voorwerpen die op de hete saunakachel liggen, kunnen ontvlammen en brand veroorzaken.

- Leg **NOOIT** brandbare voorwerpen op de saunakachel.
- Controleer of **GEEN** brandbare voorwerpen op de saunakachel liggen, voordat u de saunabesturing inschakelt.

Om het bedieningspaneel te kunnen gebruiken, moet de voedingseenheid worden ingeschakeld.

- Druk de IN/UIT-schakelaar **A** in, om de voedingseenheid in te schakelen.
 - ▶ Het bedieningspaneel bevindt zich in rusttoestand.
 - ▶ De bedrijfsled **1** op het bedieningspaneel brandt rood.

10.3. Bedieningspaneel activeren

- Druk gedurende een seconde de IN/UIT-toets **2** in.
 - ▶ Het bedieningspaneel is geactiveerd.
 - ▶ De statusled bedrijf **1** brandt blauw.

10.4. Saunabedrijfs starten

1. Druk op het temperatuursymbool [13] in het midden van het temperatuur-touchwheel [14].
 - ▶ De saunakachel wordt ingeschakeld.
2. Stel met het temperatuurtouchwheel [14] de gewenste temperatuur in.
 - ▶ Het temperatuurledwheer [15] toont gedurende enkele seconden de streef temperatuur.
 - ▶ In de modus met twee voelers toont het temperatuurledwheer [15] vervolgens de werkelijke temperatuur. In modus met een voeler wordt verder de moet-temperatuur weergegeven.

10.5. Saunabedrijf uitschakelen

- Druk op het temperatuursymbool [13] in het midden van het temperatuurtouchwheel [14].
 - ▶ De saunakachel wordt uitgeschakeld.
 - ▶ Het temperatuurledwheer [15] dooft.

10.6. Combibedrijf starten

1. Druk op het temperatuursymbool [13] in het midden van het temperatuur-touchwheel [14].
 - ▶ De saunakachel wordt ingeschakeld.
2. Stel met het temperatuurtouchwheel [14] de gewenste temperatuur in.
 - ▶ Het temperatuurledwheer [15] toont gedurende enkele seconden de streef temperatuur.
 - ▶ In de modus met twee voelers toont het temperatuurledwheer [15] vervolgens de werkelijke temperatuur. In modus met een voeler wordt verder de moet-temperatuur weergegeven.
3. Druk op het vochtigheidssymbool [10] in het midden van het vochtigheid-touchwheel [11].
 - ▶ De verdamper wordt ingeschakeld.
4. Stel met het vochtigheidstouchwheel [11] de gewenste vochtigheid in.
 - ▶ Het vochtigheidsledwheer [12] toont gedurende enkele seconden de streefvochtigheid.

- ▶ In modus met twee voelers met vochtigheidstemperatuurvoeler toont het vochtigheidsledwiel **[12]** vervolgens de werkelijke vochtigheid. In modus met twee voelers met bankvoeler en in modus met een voeler wordt verder de moet-vochtigheid weergegeven.



De verdamer (vochtigheidsfunctie **B**) kan enkel dan worden gestart wanneer de saunakachel (temperatuurfunctie **A**) is ingeschakeld. De maximaal instelbare streefwaarde voor vochtigheid is daarbij afhankelijk van de saunatemperatuur. Hoe hoger de saunatemperatuur, hoe lager de maximaal instelbare vochtigheidswaarde.



Als u de verdamer in impuls-regelbedrijf gebruikt (zonder vochtigheidstemperatuurvoeler) en de actuele cabinettemperatuur onder 30 °C is, wordt de verdamer voor 10 minuten ononderbroken geactiveerd. Dit zorgt ervoor dat het water in de verdamer een basistemperatuur bereikt. Na deze 10 minuten wordt met de impuls-vochtigheidsregeling gewerkt.

10.7. Combibedrijf uitschakelen

- Druk op het temperatuursymbool **[13]** in het midden van het temperatuurtouchwiel **[14]**.
 - ▶ De saunakachel en de verdamer worden uitgeschakeld.
 - ▶ Het temperatuurledwiel **[15]** dooft.

10.8. Extra uitgang inschakelen

Op de extra uitgang van de saunabesturing kunnen bijvoorbeeld infraroodstralers of infrarood-warmteplaten worden aangesloten.



WAARSCHUWING!

Brandgevaar

Brandbare voorwerpen die op of voor de hete infraroodstraler liggen, kunnen ontvlammen en brand veroorzaken.

- Leg **NOOIT** brandbare voorwerpen op of voor de infraroodstraler.
- Controleer of **GEEN** brandbare voorwerpen op of voor de infraroodstraler liggen, alvorens deze in te schakelen.

Bij geactiveerde dimfunctie

Wanneer de dimfunctie van de extra uitgang is geactiveerd, kunt u het vermogen van het extra apparaat van niveau 1 tot niveau 7 instellen.

1. Druk op het symbool voor extra toestellen **[8]**.
 - ▶ de led voor extra toestellen **[9]** brandt.
 - ▶ Het ingestelde vermogensniveau wordt gedurende een seconde weergegeven in het display van de vermogensniveaus **[3]**.
2. Houd het symbool voor extra apparaten **[8]** gedurende meerdere seconden (longpress) ingedrukt.
 - ▶ Het vermogensniveau wordt tijdens de longpress per seconde met één verhoogd. Wanneer vermogensniveau 7 bereikt is, wordt weer bij vermogensniveau 1 begonnen.
3. Wanneer het gewenste vermogensniveau is bereikt, beëindigt u de longpress.
 - ▶ Het extra apparaat loopt volgens het geselecteerde vermogensniveau.
 - ▶ Na enkele seconden dooft het display van de vermogensniveaus **[3]**.

Bij gedeactiveerde dimfunctie

Wanneer de dimfunctie van de extra uitgang is gedeactiveerd, kunt u het extra apparaat enkel in- en uitschakelen. Het apparaat loopt altijd op vol vermogen.

- Druk op het symbool voor extra toestellen **[8]**.
 - ▶ de led voor extra toestellen **[9]** brandt.
 - ▶ Het extra apparaat wordt ingeschakeld.



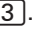


10.9. Extra apparaat uitschakelen

- Druk op het symbool voor extra toestellen **[8]**.
 - ▶ Het extra apparaat wordt uitgeschakeld.
 - ▶ De led voor extra toestellen **[9]** gaat uit.

10.10. Licht inschakelen



Bij geactiveerde dimfunctie

Wanneer de dimfunctie van het licht is geactiveerd, kunt u het vermogen van het licht van niveau 1 tot niveau 8 instellen.



1. Druk op het lichtsymbool .
 - ▶ De lichtled  brandt.
 - ▶ Het ingestelde vermogensniveau wordt gedurende een seconde weer gegeven in het display van de vermogensniveaus .
2. Houd het lichtsymbool  gedurende meerdere seconden (longpress) ingedrukt .
 - ▶ Het vermogensniveau wordt tijdens de longpress per seconde met één verhoogd. Wanneer vermogensniveau 8 bereikt is, wordt weer bij vermogensniveau 1 begonnen.
3. Wanneer het gewenste vermogensniveau is bereikt, beëindigt u de longpress.
 - ▶ Het licht brandt met het geselecteerde vermogensniveau.
 - ▶ Na enkele seconden dooft het display van de vermogensniveaus .

Bij gedeactiveerde dimfunctie

Wanneer de dimfunctie van het licht is gedeactiveerd, kunt u het licht enkel in- en uitschakelen. Het apparaat loopt altijd op vol vermogen.

- Druk op het lichtsymbool .
 - ▶ De lichtled  brandt.
 - ▶ Het licht wordt ingeschakeld.

10.11. Licht uitschakelen

- Druk op het lichtsymbool .
 - ▶ Het licht wordt uitgeschakeld.
 - ▶ De lichtled  gaat uit.

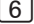
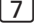

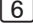



De status van de lichtfunctie wordt automatisch opgeslagen. Als de besturing bij ingeschakeld licht via het bedieningspaneel wordt uitgeschakeld, slaat de saunabesturing deze status op en realiseert deze weer bij de volgende inschakeling.

10.12. Ventilator inschakelen



Bij geactiveerde dimfunctie

Wanneer de dimfunctie van de ventilator is geactiveerd, kunt u het vermogen van de ventilator van niveau 1 tot niveau 8 instellen.

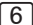
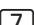
1. Druk op het ventilatorsymbool 
 - ▶ De ventilatorled  brandt.
 - ▶ Het ingestelde vermogensniveau wordt gedurende een seconde weergegeven in het display van de vermogensniveaus .
2. Houd het ventilatorsymbool  meerdere seconden (longpress) ingedrukt.
 - ▶ Het vermogensniveau wordt tijdens de longpress per seconde met één verhoogd. Wanneer vermogensniveau 8 bereikt is, wordt weer bij vermogensniveau 1 begonnen.
3. Wanneer het gewenste vermogensniveau is bereikt, beëindigt u de longpress.
 - ▶ De ventilator loopt volgens het geselecteerde vermogensniveau.
 - ▶ Na enkele seconden dooft het display van de vermogensniveaus .

Bij gedeactiveerde dimfunctie

Wanneer de dimfunctie van de ventilator is gedeactiveerd, kunt u het licht enkel in- en uitschakelen. Het apparaat loopt altijd op vol vermogen.

- Druk op het ventilatorsymbool 
 - ▶ De ventilatorled  brandt.
 - ▶ De ventilator wordt ingeschakeld.

10.13. Ventilator uitschakelen

- Druk op het ventilatorsymbool 
 - ▶ De ventilator wordt uitgeschakeld.
 - ▶ De ventilatorled  dooft.



De status van de ventilatorfunctie wordt automatisch opgeslagen. Als de besturing bij ingeschakelde ventilator via het bedieningspaneel wordt uitgeschakeld, slaat de saunabesturing deze status op en realiseert deze weer bij de volgende inschakeling.

10.14. Bedieningspaneel deactiveren

- Druk gedurende een seconde de IN/UIT-toets **[2]** in.
 - ▶ De leds **[5]**, **[7]** en **[9]** en de ledwheels **[12]** en **[15]** doven.
 - ▶ De bedrijfsled **[1]** brandt rood.
 - ▶ Het bedieningspaneel bevindt zich in rusttoestand.

10.15. Nadroogprogramma afbreken

Na combimodus wordt het nadroogprogramma automatisch gestart. Hierbij wordt de saunacabine bij uitgeschakelde ventilator gedurende 30 minuten tot 80 °C opgewarmd. Het nadroogprogramma loopt verder, ook als het bedieningspaneel wordt gedeactiveerd.

Voer volgende stappen uit, om het nadroogprogramma te annuleren:

1. Druk gedurende een seconde de IN/UIT-toets **[2]** in.
 - ▶ Het bedieningspaneel is gedeactiveerd.
 - ▶ De bedrijfsled **[1]** brandt rood.
2. Druk opnieuw gedurende een seconde de IN/UIT-toets **[2]** in.
 - ▶ Het bedieningspaneel is weer geactiveerd.
 - ▶ Het nadroogprogramma werd geannuleerd.
 - ▶ De bedrijfsled **[1]** brandt blauw.

10.16. Voedingseenheid uitschakelen

Wanneer u de saunabediening langere tijd niet gebruikt, schakelt u de saunabediening aan de voedingseenheid uit.

- Druk op de IN/UIT-schakelaar **A**.
 - ▶ De bedrijfsled **[1]** dooft.
 - ▶ De saunabediening is uitgeschakeld.

11. Reiniging en onderhoud

11.1. Reiniging

LET OP!

Schade aan het apparaat

De saunabesturing is spatwaterdicht. Rechtstreeks contact met water kan het apparaat echter beschadigen.

- Dompel het apparaat **NOOIT** onder in water.
 - Giet geen water over het apparaat.
 - Reinig het apparaat niet te nat.
-

1. Drenk een reinigingsdoek in een milde zeepoplossing.
2. Wring de reinigingsdoek goed uit.
3. Veeg de voedingseenheid en de voorkant van het bedieningspaneel voorzichtig af.

11.2. Onderhoud

De saunabesturing is onderhoudsvrij.

12. Afvoer



- Voer het verpakkingsmateriaal af volgens de geldende richtlijnen met betrekking tot afvalverwerking.
- Oude apparaten bevatten herbruikbare materialen, maar ook schadelijke stoffen. Deponeer uw oude apparaat daarom in geen geval bij het gewone afval, maar voer het apparaat af volgens de plaatselijk geldende voorschriften.

13. Probleemoplossing

13.1. Foutmeldingen

De saunabediening is uitgerust met diagnosesoftware die de systeemtoestanden controleert bij het starten en tijdens het bedrijf. Zodra de diagnosesoftware een fout vaststelt, schakelt de saunabediening de saunakachel uit.

Fouten worden door een herhaald waarschuwingssignaal op de voedingseenheid en door het knipperen van de ledwheels [12] en [15] weergegeven. Daarnaast wordt het foutnummer met behulp van het display van de vermogensniveaus [3] weergegeven. Het aantal leds dat daar knippert, komt overeen met het foutnummer. De volgende tabel beschrijft de mogelijke fouten en de oorzaak ervan. Indien nodig deelt u het foutnummer mee aan uw klantendienst.

Schakel de saunabediening met de IN/UIT-schakelaar **A** op de voedingseenheid uit en los de fout op voordat u de saunabediening weer inschakelt.

<i>Fouten</i>	<i>Omschrijving</i>	<i>Oorzaak/oplossing</i>
01	Veiligheidsuitschakeling	De functie van de veiligheidsuitschakeling is bij deze saunabesturing gedeactiveerd. Af fabriek is een draadbrug in de klem „OSG“ gemonteerd. Controleer eventueel deze brug.
02	Overtemperaturbeveiliging	De maximale temperatuur van 139 °C boven de kachel werd overschreden.
03	Communicatiefout	Geen voedingseenheid aangesloten of slecht contact
04	Kachelvoeler-fout	Defecte kachelvoeler, slecht contact of kortsluiting
05	Folievoeler-fout	Defecte folievoeler, slecht contact of kortsluiting
06	Bankvoeler-fout	Defecte bankvoeler, slecht contact of kortsluiting
07	Vochtigheidsvoeler-fout	Defecte vochtigheidsvoeler, slecht contact of kortsluiting
08	Folievoeler-overtemperatuur	De maximale folietemperatuur van 100 °C is overschreden.

13.2. Aanduiding watergebrek

De saunabediening beschikt in de combi-modus over een automatische uitschakeling bij watergebrek, voor zover uw combi-kachel dit ondersteunt.

Indien de watertank van de verdamper leeg is, wordt dit aangeduid door een herhaald waarschuwingssignaal op de voedingseenheid en door het knipperen van het vochtigheidsledwiel [12]. De verdamper schakelt zichzelf uit.

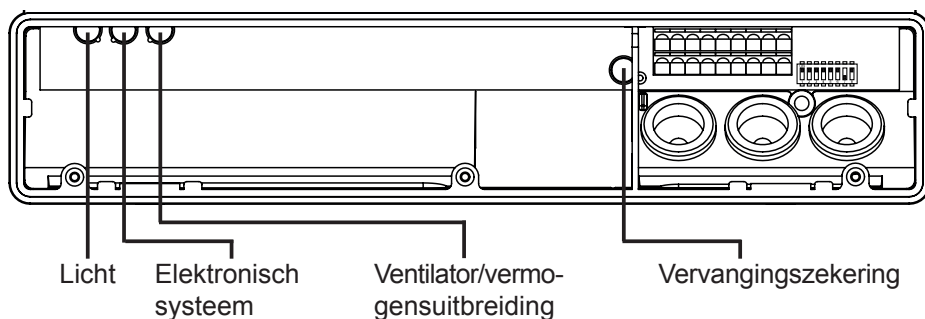
- Vul de watertank van de verdamper met water.
 - ▶ Na korte tijd doven de waarschuwingssleds en begint de verdamper weer te verwarmen.

13.3. Zekeringen

In het aansluitbereik van de saunabesturing bevinden zich zekeringen voor licht, ventilator/vermogensuitbreiding en het elektronische systeem alsmede een vervangingszekering.

Dit zijn 1-A-trage microzekeringen.

Ze kunnen worden besteld onder het artikelnummer PRO-FUSE.



Voor het vervangen van de zekering de zekeringhouder recht lostrekken en de nieuwe zekering plaatsen.

14. Technische gegevens

Omgevingsvoorwaarden

Opslagtemperatuur:	-25 °C tot +70 °C
Omgevingstemperatuur:	-10 °C tot +40 °C
Luchtvochtigheid:	max. 95%

Afmetingen

Montageuitsnijding:	213 x 82 mm
Voedingseenheid:	307 x 175 x 52 mm
Bedieningspaneel (met montageframe):	222 x 94 x 38 mm
Bedieningspaneel (zonder montageframe):	222 x 94 x 31 mm
Glazen voorzijde van het bedieningspaneel:	3,5 mm

Saunabesturing

Schakelspanning/driefasig 3N:	400 V AC
Frequentie:	50 Hz
Schakelvermogen / verwarmingsapparaat:	3 x 3,5 kW
Schakelstroom per fase / verwarmingsapparaat:	16 A
Schakelvermogen / verdamper:	3,5 kW
Schakelstroom / verdamper:	16 A
Schakelvermogen / extra uitgang (dimbaar)*	500 W
Schakelvermogen / extra uitgang (schakelbaar)*	3,5 W
Schakelstroom / extra uitgang:	16 A
Statusuitgang:	24 V / 200 mA
Nominale spanning:	230 V
Beschermingsklasse (spatwaterdicht):	IPX4
Aansluiting op het voedingsnet als vaste bekabeling (vaste aansluiting)	

Licht

Schakelvermogen:	100 W
Zekering:	1A T

* De extra uitgang heeft geen overtemperatuurbeveiliging. Daarom mogen voor de extra uitgang alleen zelfbeveiligde apparaten worden gebruikt.

Ventilator

Schakelvermogen:	100 W
Zekering:	1A T

Instelbereiken

Temperatuur (saunabedrijf):	55 °C tot 110 °C
Temperatuur (combibedrijf):	20 °C tot 75 °C
Vochtigheid:	25% tot 80%

Daarbij is de maximaal instelbare vochtigheid afhankelijk van de saunatemperatuur. Hoe hoger de saunatemperatuur, hoe lager de maximaal instelbare vochtigheidswaarde.

Thermische veiligheid

Kachelvoeler met overtemperatuurbeveiliging (139 °C uitschakeltemperatuur)

Automatische begrenzing van de verwarmingstijd 6 u*

Naar keuze modus met enkele voeler of modus met twee voelers

Aansluitleidingen

Stroomtoevoerleiding:	min. 5 x 2,5 mm ²
Kacheltoevoerleiding (temperatuurbestendig tot 150 °C):	min. 2,5 mm ²
Voelerkabels (temperatuurbestendig tot 150 °C):	min. 0,5 mm ²
Lichtleiding:	min. 1,5 mm ²
Ventilatorkabel:	min. 1,5 mm ²

* EN 60335-2-53 schrijft voor privésauna's een begrenzing van de verwarmingstijd van 6 u voor.



WORLD OF WELLNESS

sentiotec GmbH world of wellness Oberregauer Straße 48 4844 Regau, Austria
T +43 (0) 7672/277 20-800 F +43 (0) 7672/277 20-801
E info@sentiotec.com www.sentiotec.com