

NOT-AUS SCHALTER EMERGENCY STOP

A-EMS / 1-047-109

MONTAGEANWEISUNG
ASSEMBLY INSTRUCTIONS

DE

EN



Montageanleitung für Not-Aus Schalter

DE

Lieferumfang:

- Not-Aus Schalter mit Montageplatte
- Silikonleitung 2-polig 3m
- 4 Stück Schrauben 3,2 x 40 mm

Montieren Sie den Not-Aus Schalter in einer maximalen Höhe von 100 cm und am Besten unmittelbar neben der Türe.

Zur Montage stehen 2 Varianten mit unterschiedlichen Einbautiefen zur Wahl:

- Variante 1: 37 mm Einbautiefe in Kabinenwand
- Variante 2: 23 mm Einbautiefe in Kabinenwand

Technische Daten:

Umgebungstemperatur: -25 ... +70° C

IP-Schutzklasse: IPX4

Anschlüsse: 1 x (NC) Öffner für Sicherheitskreis
1 x (NO) Schließer für Anschluss einer Hupe,
optischen Anzeige oder Signallampe

Assembly instructions for emergency stop switch

EN

Scope of supply:

- Emergency stop switch with mounting plate
- Siliconcable 2-pole 3m
- 4 pieces screws 3,2 x 40 mm

Install the emergency stop switch in a maximum height of 100 cm and preferably directly next to the door.

There are 2 versions with different installation depths available:

- Variant 1: 37 mm installation depth in cabin wall
- Variant 2: 23 mm installation depth in cabin wall

Technical specifications:

Environment temperature: -25 ... +70° C

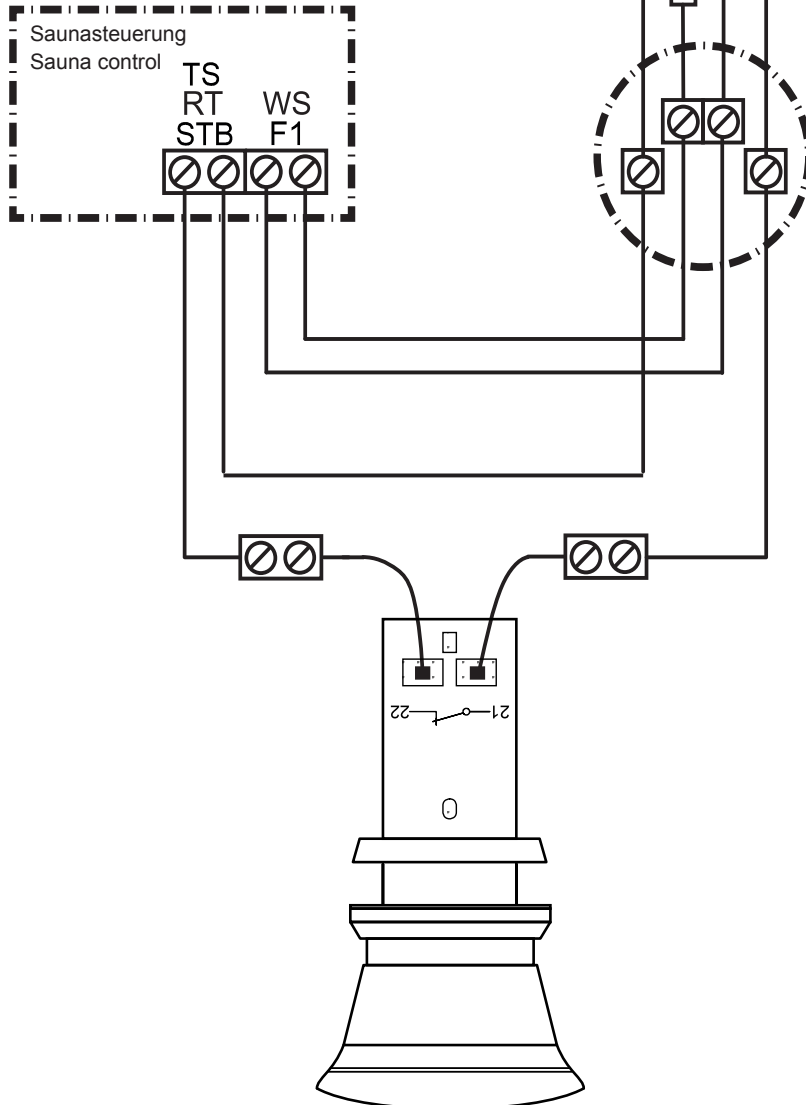
IP-protection: IPX4

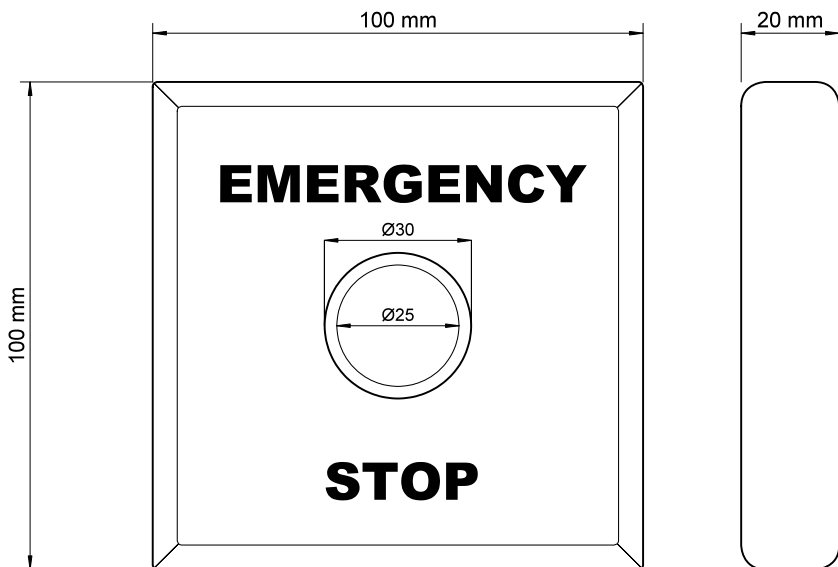
Connections: 1 x (NC) Opener for safety-circle
1 x (NO) Closer contact for connection of a horn,
optical display or signal lamp

Anschlussplan / Connection:

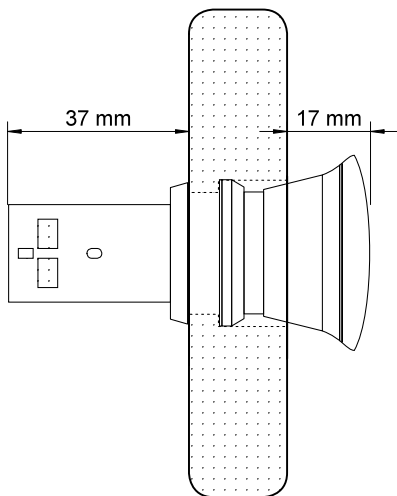
DE: Binden Sie den Not-Aus Schalter in den Sicherheitskreis (STB-Kreis) der Steuerung ein.

EN: Integrate the emergency switch into the controllers safety-circle (STB).

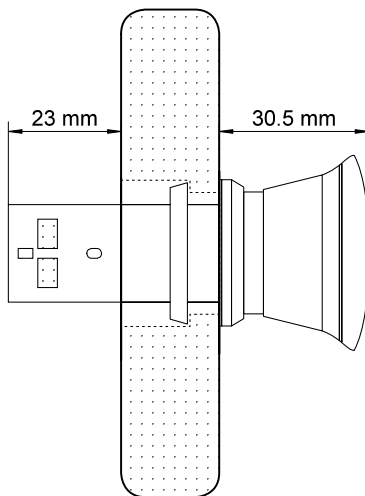




Variante 1



Variante 2



sentiotec **HARVIA**
 DIVISION OF HARVIA GROUP