

HARVIA XENIO CX110

- FI** Ohjauskeskus
- SV** Styrenhet
- EN** Control unit
- DE** Steuergerät
- RU** Пульт управления
- ET** Juhtimiskeskus
- FR** Centre de contrôle
- PL** Sterownik
- LV** Vadības pults
- LT** Valdymo pultas
- IT** Centralina di controllo



Адрес:
ООО «Харвия РУС».
196084, г. Санкт-Петербург,
ул. Заставская, дом 7
E-mail: regionlog12@mail.ru



Tämä asennus- ja käyttöohje on tarkoitettu saunan, kiukaan ja ohjauskeskuksen omistajalle tai niiden hoidosta vastaavalle henkilölle sekä kiukaan ja ohjauskeskuksen sähköasennuksesta vastaavalle henkilölle. Kun ohjauskeskus on asennettu, luovutetaan nämä asennus- ja käyttöohjeet saunan, kiukaan ja ohjauskeskuksen omistajalle tai niiden hoidosta vastaavalle henkilölle.

OHJAUSKESKUS HARVIA XENIO (CX110)

Ohjauskeskuksen käyttötarkoitus: ohjauskeskus on tarkoitettu kiukaan toimintojen ohjaukseen. Muuhun tarkoitukseen käyttö on kielletty.

Parhaat onnittelut hyvästä valinnastanne!

SISÄLLYSLUETTELO

1. HARVIA XENIO	8
1.1. Yleistä	8
1.2. Tekniset tiedot	8
1.3. Vianetsintä	9
2. KÄYTTÖOHJE	9
2.1. Kiukaan käyttö	9
2.1.1. Kiuas päälle	9
2.1.2. Kiuas pois päältä	10
2.2. Asetusten muuttaminen	10
2.3. Lisälaitteiden käyttö	10
2.3.1. Valaistus	10
3. ASENNUSOHJE	13
3.1. Ohjauspaneelin asentaminen	13
3.2. Tehoyksikön asentaminen	14
3.2.1. Sähkökytkennät	14
3.2.2. Tehoyksikön sulakeviat	14
3.2.3. Lisätehoyksikkö LTY17 (lisävaruste)	16
3.3. Lämpöantureiden asentaminen	16
3.3.1. Lämpöanturin WX232 asentaminen	16
3.4. Ylikuumenemissuojan palauttaminen	18
4. VARAOSAT	18

Dessa instruktioner för montering och användning är avsedda för ägare av bastur, bastuaggregat och styrenheter, personer som ansvarar för bastur, bastuaggregat och styrenheter samt för elektriker som ansvarar för installation av bastuaggregat och styrenheter. När styrenheten har installerats, lämnas dessa installationsinstruktioner över till ägaren av bastun, bastuaggregatet och styrenheten, eller till personen som ansvarar för skötseln av dem.

STYRENHET HARVIA XENIO (CX110)

Styrenhetens användarsyfte: styrenheten är avsedd att användas för att styra funktionerna för ett bastuaggregat. Det får inte användas i något annat syfte.

Vi vill gratulera dig till ett utmärkt val!

INNEHÅLL

1. HARVIA XENIO	8
1.1. Allmänt	8
1.2. Tekniska data	8
1.3. Felsökning	9
2. BRUKSANVISNING	9
2.1. Använda aggregatet	9
2.1.1. Bastuaggregat på	9
2.1.2. Bastuaggregat av	10
2.2. Ändra inställningarna	10
2.3. Att använda tillbehör	10
2.3.1. Belysning	10
3. MONTERINGSANVISNING	13
3.1. Montering av styrpanelen	13
3.2. Montering av strömförsörjningsenhet	14
3.2.1. Elektriska anslutningar	14
3.2.2. Säkringar i strömförsörjningsenheten	14
3.2.3. Extra effektenhet LTY17 (tillval)	16
3.3. Montering av temperaturgivaren	16
3.3.1. Montering av temperaturgivare WX232	16
3.4. Återställning av överhettningsskydd	18
4. RESERVDELAR	18

These instructions for installation and use are intended for owners of saunas, heaters and control units, persons in charge of managing saunas, heaters and control units, and for electricians responsible for installing heaters and control units. Once the control unit is installed, these instructions of installation and use are handed over to the owner of the sauna, heater and control unit, or to the person in charge of maintaining them.

CONTROL UNIT HARVIA XENIO (CX110)

Control unit's purpose of use: the control unit is meant for controlling the functions of a sauna heater. It is not to be used for any other purpose.

Congratulations on making an excellent choice!

CONTENTS

1. HARVIA XENIO	19
1.1. General	19
1.2. Technical Data	19
1.3. Troubleshooting	20
2. INSTRUCTIONS FOR USE	21
2.1. Using the Heater	21
2.1.1. Heater On	21
2.1.2. Heater Off	21
2.2. Changing the Settings	22
2.3. Using Accessories	22
2.3.1. Lighting	22
3. INSTRUCTIONS FOR INSTALLATION	25
3.1. Installing the Control Panel	25
3.2. Installing the Power Unit	26
3.2.1. Electrical Connections	26
3.2.2. Power Unit Fuse Faults	26
3.2.3. Power extension unit LTY17 (optional)	28
3.3. Installing the Temperature Sensors	28
3.3.1. Installing the Temperature Sensor WX232	28
3.4. Resetting the Overheat Protector	30
4. SPARE PARTS	30

Diese Montage- und Gebrauchsanleitung richtet sich an Besitzer von Saunen, Öfen und Steuergeräten, an Personen, die für den Betrieb von Saunen, Öfen und Steuergeräten verantwortlich sind, sowie an Elektromonteur, die mit der Montage von Saunaöfen und Steuergeräten betraut sind. Nach der Montage des Steuergeräts ist diese Montage- und Gebrauchsanleitung dem Besitzer der Sauna, des Ofens bzw. des Steuergeräts oder der für die Wartung der Anlagen zuständigen Person auszuhändigen.

STEUERGERÄT HARVIA XENIO (CX110)

Verwendungszweck des Steuergeräts: Das Steuergerät dient zur Steuerung der Funktionen eines Saunaofens. Er darf nicht für andere Zwecke verwendet werden.

Wir beglückwünschen Sie zu Ihrer guten Wahl!

INHALT

1. HARVIA XENIO	19
1.1. Allgemeines	19
1.2. Technische Daten	19
1.3. Störungsbeseitigung	20
2. BEDIENUNGSANLEITUNG	21
2.1. Verwendung des Ofens	21
2.1.1. Ofen einschalten	21
2.1.2. Ofen ausschalten	21
2.2. Ändern der Einstellungen	22
2.3. Verwendung des Zubehörs	22
2.3.1. Beleuchtung	22
3. INSTALLATIONSANLEITUNG	25
3.1. Montage des Bedienfelds	25
3.2. Montage der Leistungseinheit	26
3.2.1. Elektrische Anschlüsse	26
3.2.2. Sicherungsdefekte der Leistungseinheit	26
3.2.3. Optionale Leistungseinheit LTY17 (wahlweise)	28
3.3. Montage des Temperaturfühlers	28
3.3.1. Montage des Temperaturfühlers WX232	28
3.4. Zurückstellen der Überhitzungsschutzes	30
4. ERSATZTEILE	30

RU**ET**

Данное руководство по установке предназначено для владельцев саун, каменок и устройств управления, для лиц, ответственных за эксплуатацию саун, каменок и устройств управления, а также для электротехников, осуществляющих установку каменки или устройства управления. По завершению установки устройства управления данное руководство по установке и эксплуатации должно быть передано владельцу сауны, каменки и устройства управления или лицу, ответственному за эксплуатацию всего вышеперечисленного.

Пульт управления Harvia Xenio (CX110)

Назначение устройства управления: данное устройство предназначено для управления каменкой сауны.

Поздравляем с превосходным выбором!

ОГЛАВЛЕНИЕ

1. HARVIA XENIO	31
1.1. Общие сведения	31
1.2. Технические данные	31
1.3. Устранение неполадок	32
2. ИНСТРУКЦИЯ ПО ЭКСПЛУАТАЦИИ	33
2.1. Эксплуатация каменки	33
2.1.1. Включение каменки	33
2.1.2. Выключение каменки	33
2.2. Изменение заводских установок	34
2.3. Эксплуатация вспомогательных устройств	34
2.3.1. Освещение	34
3. ИНСТРУКЦИЯ ПО УСТАНОВКЕ	37
3.1. Установка панели управления	37
3.2. Установка блока питания	38
3.2.1. Электропроводка	38
3.2.2. Неисправность предохранителя блока питания	38
3.2.3. Дополнительный блок питания (опционно)	40
3.3. Установка температурных датчиков	40
3.3.1. Установка температурного датчика WX232	40
3.4. Сброс защиты от перегрева	42
4. ЗАПАСНЫЕ ЧАСТИ	42

Käesolevad paigaldus- ja kasutusjuhised on ette nähtud sauna, kerise ja juhtimiskeskuse omanikule ja elektrikutele, kes vastutavad nende paigaldamise eest. Kui juhtimiskeskus on paigaldatud, peab paigaldus- ja kasutusjuhendid üle sauna, kerise ja juhtimiskeskuse omanikule või nende hooldamise eest vastutavale isikule.

JUHTIMISKESKUS HARVIA XENIO (CX110)

Juhtimiskeskuse kasutuseesmärk: Juhtimiskeskus on mõeldud kerise funktsioonide juhtimiseks. Seda ei tohi kasutada mingiks muuks otstarbeks.

Palju õnne, olete teinud suurepärase valiku!

SISUKORD

1. HARVIA XENIO	31
1.1. Üldist	31
1.2. Tehnilised andmed	31
1.3. Veaotsing	32
2. KASUTUSJUHEND	33
2.1. Kerise kasutamine	33
2.1.1. Kerise sisselülitamine	33
2.1.2. Kerise väljalülitamine	33
2.2. Seadete muutmise	34
2.3. Lisaseadmete kasutamine	34
2.3.1. Valgustus	34
3. PAIGALDUSJUHISED	37
3.1. Juhtpaneeli paigaldamine	37
3.2. Kontaktorikarbi paigaldamine	38
3.2.1. Elektriühendused	38
3.2.3. Kontaktorikarbi kaitsmete rikked	38
3.2.3. Lisa kontaktorkarp LTY17 (lisavarustus)	40
3.3. Temperatuurandurite paigaldamine	40
3.3.1. Temperatuuranduri WX232 paigaldamine	40
3.4. Ülekuumenemiskaitse lähtestamine	42
4. VARUOSAD	42

Ces instructions d'installation et d'utilisation s'adressent aux propriétaires de saunas, poêles et centres de contrôle, aux personnes responsables de saunas, poêles et centres de contrôle, et aux électriciens chargés d'installer les poêles et centres de contrôle. Une fois le centre de contrôle installée, ces instructions d'installation et d'utilisation seront remises au propriétaire des saunas, poêles et centre de contrôle, ou à la personne chargée de leur maintenance.

CENTRE DE CONTRÔLE HARVIA XENIO (CX110)

Fonction du centre de contrôle : le centre de contrôle sert à contrôler les fonctions du poêle. Il ne doit en aucun cas être utilisé pour tout autre objet.

Félicitations pour cet excellent choix !

TABLE DES MATIÈRES

1. HARVIA XENIO	43
1.1. Généralités	43
1.2. Données techniques	43
1.3. Dépannage	44
2. MODE D'EMPLOI	45
2.1. Utiliser le poêle	45
2.1.1. Poêle allumés	45
2.1.2. Poêle éteint	46
2.2. Changement des réglages	46
2.3. Utilisation d'accessoires	46
2.3.1. Allumage	46
3. INSTRUCTIONS D'INSTALLATION	49
3.1. Installer le tableau de commande	49
3.2. Installer le bloc d'alimentation	50
3.2.1. Raccordement électrique	50
3.2.2. Défaillances du fusible du bloc d'alimentation	50
3.2.3. Bloc d'alimentation supplémentaire LTY17 (en option)	52
3.3. Installer les capteurs de température	52
3.3.1. Installer le capteur de température WX232	52
3.4. Réinitialisation de la sécurité surchauffe	54
4. PIÈCES DÉTACHÉES	54

Poniższa instrukcja instalacji i obsługi sterownika Xenio skierowana jest do osób posiadających saunę (piec i sterownik), osób odpowiedzialnych za funkcjonowanie sauny (pieca i sterownika) jak i dla monterów oraz elektryków. Instrukcja ta powinna być przekazana właścicielowi sauny (pieca i sterownika) lub osobie odpowiedzialnej za prawidłowe funkcjonowanie sauny (pieca i sterownika).

STEROWNIK HARVIA XENIO (CX110)

Sterownik ten jest przeznaczony do sterowania i kontrolowania elektrycznych pieców do saun. Nie powinien być używany do innych celów.

Gratulujemy dokonania znakomitego wyboru!

SPIS TREŚCI

1. HARVIA XENIO	43
1.1. Ogólnie	43
1.2. Dane techniczne	43
1.3. Problemy (errors)	44
2. INSTRUKCJA OBSŁUGI	45
2.1. Przed włączeniem pieca	45
2.1.1. Włączanie pieca	45
2.1.2. Wyłączanie pieca	46
2.2. Zmiana ustawień	46
2.3. Inne funkcje	46
2.3.1. Oświetlenie	46
3. INSTRUKCJA MONTAŻU	49
3.1. Instalacja panela sterującego	49
3.2. Instalacja skrzynki elektrycznej	50
3.2.1. Podłączenia elektryczne	50
3.2.2. Uszkodzenia bezpieczników w skrzynce	50
3.2.3. Moduł zwiększenia mocy LTY17 (opcja)	52
3.3. Instalacja czujników temperatury	52
3.3.1. Instalacja czujnika temperatury WX232	52
3.4. Restart bezpiecznika termicznego	54
4. CZĘŚCI ZAMIENNE	54

Šīs uzstādīšanas un lietošanas pamācības ir paredzētas pirtu, krāsniņu un vadības pulšu īpašniekiem, personām, kas ir atbildīgas par pirtīm, krāsniņām un vadības pultīm, kā arī elektriķiem, kas ir atbildīgi par krāsniņu un vadības pulšu uzstādīšanu. Pēc vadības pults uzstādīšanas, šo uzstādīšanas un lietošanas pamācību nodod vadības pults īpašniekam vai personai, kas ir atbildīga par to apkalpošanu.

Vadības pults HARVIA XENIO (CX110)

Vadības pults lietošanas mērķis: šī vadības pults ir paredzēta pirts krāsniņas funkciju kontrolēšanai. To nevar lietot citiem mērķiem.

Apsveicam ar lielisku izvēli!

SATURS

1. HARVIA XENIO	55
1.1. Vispārīga informācija	55
1.2. Tehniskie dati	55
1.3. Bojājumu novēršana	56
2. PAMĀCĪBA LIETOTĀJIEM	57
2.1. Krāsns lietošana	57
2.1.1. Krāsns ieslēgšana	57
2.1.2. Krāsns izslēgšana	57
2.2. Iestāţījumu maiņa	58
2.3. Papildierīču lietošana	58
2.3.1. Apgaismojums	58
3. UZSTĀDĪŠANAS PAMĀCĪBA	61
3.1. Vadības paneļa uzstādīšana	61
3.2. Barošanas ierīces uzstādīšana	62
3.2.1. Elektriskie savienojumi	62
3.2.2. Barošanas ierīces drošinātāja bojājumi	62
3.2.3. Papildus spēka bloks LTY17 (Nav iekļauts komplektā)	64
3.3. Temperatūras sensoru uzstādīšana	64
3.3.1. Temperatūras sensora WX232 uzstādīšana	64
3.4. Pārkaršanas aizsargierīces atiestatīšana	66
4. REZERVES DAĻAS	66

Šios instalavimo ir naudojimo instrukcijos skirtos saunų, krosnelių ir valdymo pultų savininkams, įrenginius prižiūrintiems asmenims ir už saunų bei šių prietaisų montavimą atsakingiems elektrikams. Sumontavus valdymo pultą, instaliavimo ir naudojimo instrukcijos perduodamos saunos ir šių įrenginių savininkui arba už jų priežiūrą atsakingam asmeniui.

Valdymo pultas Harvia XENIO (CX110)

Valdymo pulto paskirtis: Valdymo pultas skirtas saunos krosnelės funkcijoms valdyti. Jis nėra skirtas jokiam kitam tikslui.

Sveikiname puikiai pasirinkus !

TURINYS

1. HARVIA XENIO	55
1.1. Bendroji informacija	55
1.2. Techniniai duomenys	55
1.3. Galimi gedimai	56
2. NAUDOJIMO INSTRUKCIJA	57
2.1. Krosnelės naudojimas	57
2.1.1. Krosnelės įjungimas	57
2.1.2. Krosnelės išjungimas	57
2.2. Nustatymų keitimas	58
2.3. Papildomos įrangos naudojimas	58
2.3.1. Apšvietimas	58
3. INSTALIAVIMO INSTRUKCIJOS	61
3.1. Valdymo pultelio instaliavimas	61
3.2. Maitinimo įtaiso instaliavimas	62
3.2.1. Elektrinis prijungimas	62
3.2.2. Maitinimo įtaiso saugiklio gedimai	62
3.2.3. Papildomas maitinimo įtaisas LTY17 (pasirenkamas pagal poreikį)	64
3.3. Temperatūros jutiklių tvirtinimas	64
3.3.1. Temperatūros jutiklio WX232 tvirtinimas	64
3.4. Perkaitimo saugiklio įjungimas	66
4. ATSARGINĖS DETALĖS	66



Le presenti istruzioni per l'installazione e l'utilizzo sono dirette ai proprietari e agli incaricati della gestione di saune, stufe e centraline e agli elettricisti responsabili dell'installazione di stufe e centraline. Dopo aver installato la centralina, le presenti istruzioni di installazione devono essere consegnate al proprietario della sauna, della stufa o della centralina, oppure alla persona incaricata della manutenzione.

CENTRALINA HARVIA XENIO (CX110)

Utilizzo della centralina: la centralina deve essere adoperata per controllare le funzioni della stufa della sauna. Non deve essere utilizzata per alcun altro scopo.

Complimenti per l'ottima scelta!

INDICE

1. HARVIA XENIO	67
1.1. Informazioni generali.....	67
1.2. Dati tecnici.....	67
1.3. Risoluzione dei problemi	67
2. ISTRUZIONI PER L'USO.....	68
2.1. Uso della stufa	68
2.1.1. Accensione della stufa.....	68
2.1.2. Spegnimento della stufa.....	68
2.2. Modifica delle impostazioni	68
2.3. Utilizzo degli accessori.....	68
2.3.1. Illuminazione	68
3. ISTRUZIONI PER L'INSTALLAZIONE.....	71
3.1. Installazione del quadro di comando.....	71
3.2. Installazione dell'unità di alimentazione	72
3.2.1. Collegamenti elettrici	72
3.2.2. Guasti dei fusibili dell'unità di alimentazione ..	72
3.2.3. Contatore di potenza aggiuntivo LTY17 (opzionale)	72
3.3. Installazione dei sensori di temperatura	72
3.3.1. Installazione del sensore di temperatura WX232.....	72
3.4. Ripristino del limitatore termico di sicurezza.....	75
4. PEZZI DI RICAMBIO	75

1. HARVIA XENIO

1.1. Yleistä

Harvia Xenio -ohjauskeskus on tarkoitettu ohjaamaan saunan sähkökiuasta tehoalueelta 2,3–11 kW. Ohjauskeskus koostuu ohjauspaneelistä, tehoyksiköstä ja lämpöanturista. Katso kuva 1.

Ohjauskeskus säätelee saunan lämpötilaa anturilta saamiensa tietojen perusteella. Lämpöanturikotelossa on lämpöanturi ja ylikuumenemissuoja. Lämpötilaa tunnustelee NTC-termistori ja ylikuumenemissuojana toimii palautettava ylikuumenemissuoja (►3.4.).

Kiukaan käynnistyminen voidaan ajastaa ohjauskeskuksen avulla (esivalinta-aika). Katso kuva 3a.

1.2. Tekniset tiedot

Ohjauspaneeli:

- Lämpötilan säätöalue: 40–110 °C
- Päällöoloajan säätöalue: perhesaunat 1–6 h, yhteisösaunat 1–12 h. *Pidempään päällöoloaikaan kysy ohjeita valmistajalta.*
- Esivalinta-ajan säätöalue: 0–12 h
- Valaistuksen ohjaus
- Mitat: 85 mm x 24 mm x 110 mm
- Datakaapelin pituus: 5 m (jatkettavissa 10 m pituisilla jatkeilla n. 30 m asti)

Tehoyksikkö:

- Syöttöjännite: 400 V 3N~
- Maksimikuormitus: 11 kW
- Valaistuksen ohjaus, maksimiteho 100 W, 230 V 1N~
- Mitat: 272 mm x 70 mm x 193 mm

Anturi:

- Lämpöanturi on varustettu palautettavalla ylikuumenemissuojalla ja lämpötilaa mittaavalla NTC-termistorilla (22 k Ω /T=25 °C).
- Paino: 175 g johdon kanssa (noin 4 m)
- Mitat: 51 mm x 73 mm x 27 mm

1. HARVIA XENIO

1.1. Allmänt

Syftet med Harvia Xenio styrenhet är att styra ett bastuaggregat inom ett uteffektintervall på 2,3–11 kW. Styrenheten består av en kontrollpanel, en strömförsörjningsenhet och en temperaturgivare. Se bild 1.

Styrenheten reglerar temperaturen i bastuutrymme, baserat på den information som hämtas in från givaren. Temperaturgivaren och överhettningsskyddet sitter placerade i temperaturgivareboxen. Temperaturen känns av med en NTC-termistor och överhettningsskyddet kan återställas (►3.4.).

Styrenheten kan användas för att förinställa starttiden för bastuaggregatet (förinställningstid). Se bild 3a.

1.2. Tekniska data

Styrpanel:

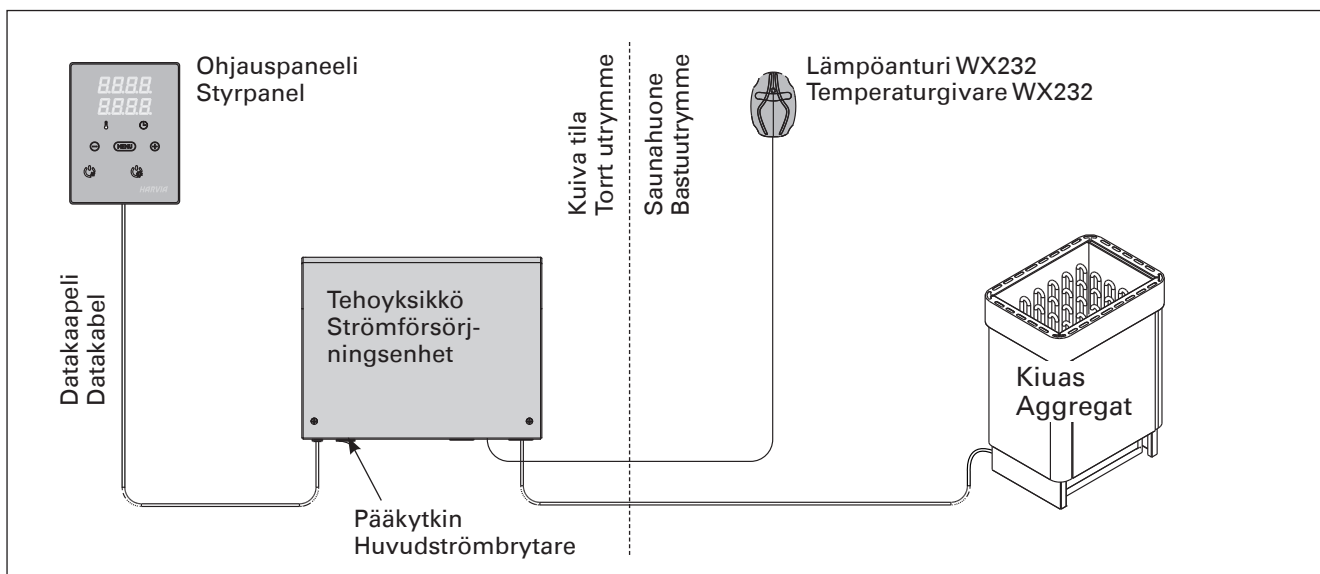
- Justerbart temperaturintervall: 40–110 °C
- Justeringsintervall för bastubadtid: Familjebastur: 1–6 t, allmänna bastur i flerbostadshus: 1–12 t. *Om längre bastubadtider önskas ska du kontakta importören eller tillverkaren.*
- Justeringsintervall för förinställningstid: 0–12 t
- Styrning av belysning
- Mått: 85 mm x 24 mm x 110 mm
- Datakabelns längd: 5 m (kan förlängas med 10 m längder upp till 30 meter)

Strömförsörjningsenhet:

- Inspänning: 400 V 3N~
- Max. last: 11 kW
- Belysningsstyrning, max. effekt: 100 W, 230 V 1N~
- Mått: 272 mm x 70 mm x 193 mm

Givare:

- Temperaturgivaren är utrustad med ett återställningsbart överhettningsskydd och en temperaturkänslig NTC-termistor (22 k Ω /T=25 °C).
- Vikt: 175 g inklusive ledning (ca 4 m)
- Mått: 51 mm x 73 mm x 27 mm



Kuva 1. Järjestelmän osat
Bild 1. Systemkomponenter

1.3. Vianetsintä

Vikatilanteessa kiuas sammuu ja ohjauspaneeli näyttää virheviestin "E (numero)", joka helpottaa vian paikallistamista. Taulukko 1.

Huom! Kaikki huoltotoimet on annettava koulutetun ammattilaisen tehtäviksi. Laitteessa ei ole osia, joita käyttäjä itse voisi huoltaa.

1.3. Felsökning

Om ett fel uppstår, kommer bastuaggregatet att stängas av och kontrollpanelen kommer att visa ett felmeddelande E (nummer) som hjälper till att finna orsaken till felet. Tabell 1.

OBS! Allt servicearbete måste lämnas till professionell underhållspersonal. Det finns inga delar inuti som användaren själv kan åtgärda.

	Kuvaus/Beskrivning	Korjaus/Åtgärd
E1	Lämpöanturin mittauspiiri avoin.	Tarkista lämpöanturin liitännäjohtojen punainen ja keltainen johto ja niiden liitokset (katso kuva 6).
	Avbrott i temperaturgivarens mätkrets.	Kontrollera röd och gul ledning till temperaturgivaren och deras anslutningar (se bild 6).
E2	Oikosulku lämpöanturin mittauspiirissä.	Tarkista lämpöanturin liitännäjohtojen punainen ja keltainen johto ja niiden liitokset (katso kuva 6).
	Kortslutning i temperaturgivarens mätkrets.	Kontrollera röd och gul ledning till temperaturgivaren och deras anslutningar (se bild 6).
E3	Ylikuumentumissuojan mittauspiiri avoin.	Paina ylikuumentumissuojan palautuspainiketta (▷3.4.). Tarkista lämpöanturin sininen ja valkoinen johto ja niiden liitokset (katso kuva 6).
	Avbrott i överhettningsskyddets mätkrets.	Tryck på överhettningsskyddets återställningsknapp (▷3.4.). Kontrollera blå och vit ledning till temperaturgivaren och deras anslutningar (se bild 6).
E9	Yhteyskatko järjestelmässä.	Kytke virta pois päävirtakytkimestä. Tarkista datakaapeli, lämpöanturikaapeli(t) ja niiden liittimet. Kytke virta päälle.
	Anslutningsfel i systemet.	Koppla bort strömmen från huvudströmbrytaren. Kontrollera datakablar, temperatursensorkablar och deras anslutningar. Sätt på strömmen.

Taulukko 1. Virheviestit. Huom! Kaikki huoltotoimet on annettava koulutetun ammattilaisen tehtäviksi.

Tabell 1. Felmeddelanden. Obs! Allt servicearbete måste lämnas till professionell underhållspersonal.

2. KÄYTTÖOHJE

2.1. Kiukaan käyttö

Kun ohjauskeskus on kytketty sähköverkkoon ja pääkytkin (katso kuva 1) on kytkettynä päälle, ohjauskeskus on valmiutilassa ja valmiina käyttöön. I/O-painikkeen taustavalo loistaa ohjauspaneelissa.

VAROITUS! Tarkista aina ennen kiukaan päällekytkentää, ettei kiukaan päällä tai lähietäisyydellä ole mitään tavaroita.

2.1.1. Kiuas päälle



Kytke kiuas päälle painamalla kiukaan I/O-painiketta ohjauspaneelissa.

Kiukaan käynnistyttyä näytön ylärivillä näkyy asetettu lämpötila ja alarivillä asetettu päälläoloaika viiden sekunnin ajan.

Vastukset sammuvat, kun haluttu lämpötila saunahuoneessa on saavutettu. Ylläpitääkseen haluttua lämpötilaa ohjauskeskus syöttää virtaa vastuksille jaksoittain.

Jos kiuas on teholtaan sopiva saunahuoneeseen

2. BRUKSANVISNING

2.1. Använda aggregatet

När styrenheten är ansluten till strömförsörjningen (se bild 1) och huvudströmbrytaren är på, är styrenheten i standby-läge och klar för användning. I/O-knappens bakgrundsljus glöder på styrpanelen.

WARNING! Innan man kopplar på aggregatet, måste man alltid kolla att det inte finns några brännbara varor på aggregatet eller i omedelbare närområdet av aggregatet.

2.1.1. Bastuaggregat på



Starta aggregatet genom att trycka på I/O-knappen för aggregatet på styrpanelen.

När aggregatet startar kommer den översta raden i displayen att visa den inställda temperaturen och den nedersta raden kommer att visa starttiden i fem sekunder.

När önskad temperatur har uppnåtts i bastun, stängs värmelementen automatiskt av. För att upprätthålla önskad temperatur, kommer styrenheten att automatisk sätta på och stänga av vär-

ja sauna on oikein rakennettu, sauna lämpenee löylykuntoon noin tunnin aikana.

2.1.2. Kiuas pois päältä

- Kiuas sammuu, kun
- I/O-painiketta painetaan
 - päälläoloaika loppuu tai
 - toimintaan tulee häiriö.

HUOM! Tarkista, että ohjauskeskus on katkaissut virran kiukalta, kun päälläoloaika on kulunut loppuun, kuivatusjakso on loppunut tai kiuas on sammutettu I/O-painikkeesta.

2.2. Asetusten muuttaminen

Asetusvalikon rakenne ja asetusten muuttaminen on esitetty kuvissa 3a ja 3b.

Asetetut lämpötila-arvot sekä kaikki lisäasetusten arvot tallentuvat muistiin ja ovat käytössä myös kun laite seuraavan kerran käynnistetään.

2.3. Lisälaitteiden käyttö

Valaistus voidaan kytkeä päälle ja pois muista toiminnoista riippumatta.

2.3.1. Valaistus

Saunan valaistus voidaan kytkeä ohjauskeskuksen kautta, jolloin valaistusta voidaan ohjata ohjauspaneelilla. (Max 100 W.)



Sytytä tai sammuta valo(t) painamalla ohjauspaneelin painiketta.

meelementen med olika tidsintervall.

Om aggregatet är tillräckligt effektivt och bastun har byggts på rätt sätt, tar det inte längre än en timme att värma upp den.

2.1.2. Bastuaggregat av

- Bastuaggregatet stängs av när
- I/O-knappen trycks in
 - den inställda på-tiden löper ut, eller
 - ett fel inträffar.

OBS! Det är viktigt att kontrollera att styrenheten har stängt av strömmen för aggregatet efter det att på-tiden har löpt ut, avfuktningen har avslutats eller aggregatet stängts av manuellt.

2.2. Ändra inställningarna

Menystrukturen för inställningar och ändra inställningar visas i bilder 3a och 3b.

Det programmerade temperaturvärdet och alla värden på ytterligare inställningar lagras i minnet och kommer även att gälla när enheten sätts på nästa gång.

2.3. Att använda tillbehör

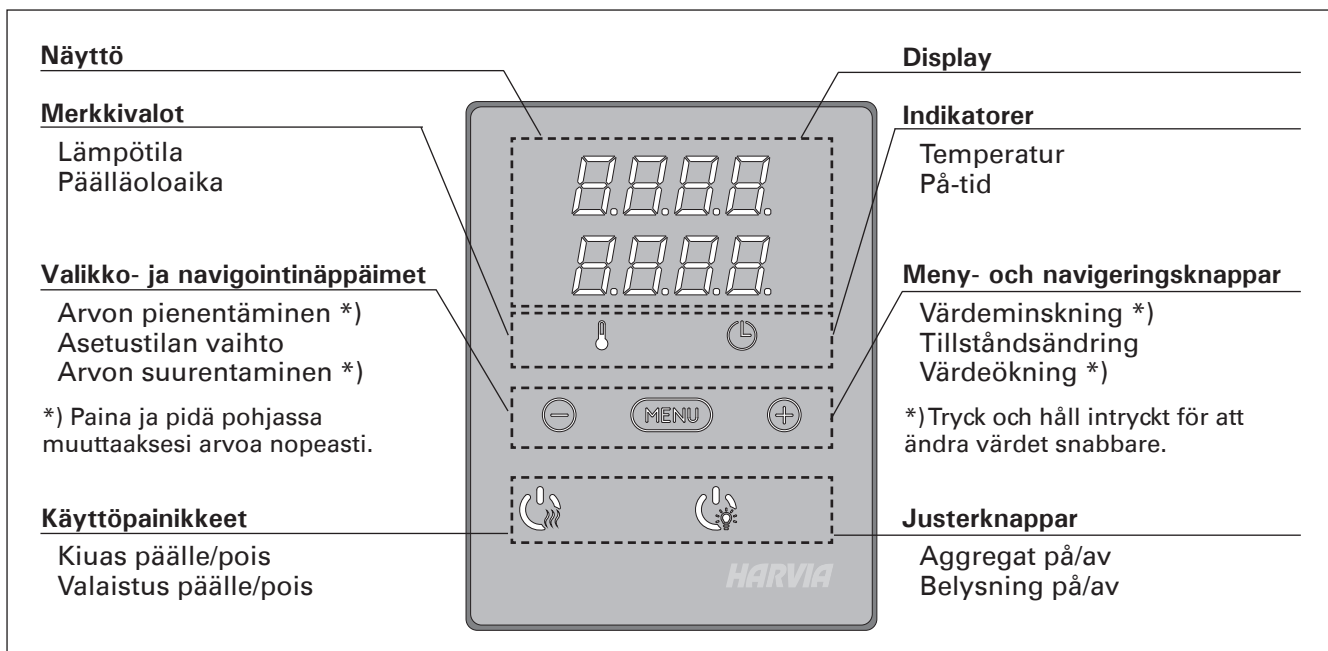
Belysning kan startas och stängas av separat från andra funktioner.

2.3.1. Belysning

Belysningen i bastun kan installeras så att den styrs från styrpanelen. (Max 100 W.)

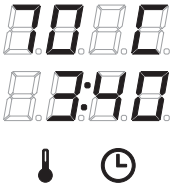

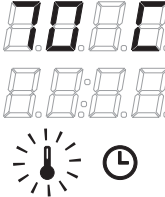

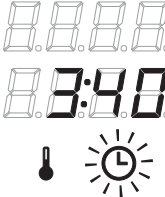
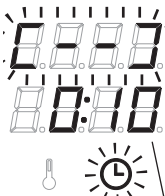

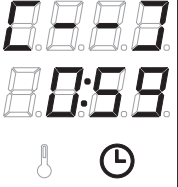


Tänd och släck belysningen genom att trycka på knappen i styrpanelen.



Kuva 2. Ohjauspaneeli
Bild 2. Styrpanel

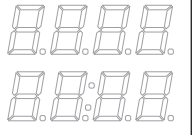
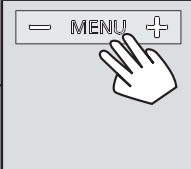
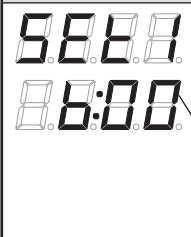
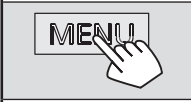
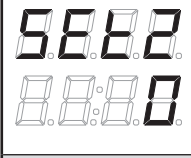


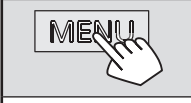


PERUSASETUKSET/GRUNDINSTÄLLNINGAR

	<p>Perustila (kivas päällä) Ylärivillä näkyy saunahuoneesta mitattu lämpötila. Alarivillä näkyy jäljellä oleva päälläoloaika. Molemmat merkkivalot palavat.</p>	<p>Grundläge (bastuaggregat på) Den översta raden visar temperaturen i bastun. Nedersta raden visar återstående inställd tidsperiod. Båda indikeringslamporna glöder.</p>
	<p>Avaa asetusvalikko painamalla MENU-painiketta.</p>	<p>Tryck på MENU för att öppna inställningsmenyn.</p>
	<p>Saunahuoneen lämpötila Näytössä näkyy lämpötilan asetusarvo. Lämpötilan merkkivalo vilkkuu. • Valitse haluamasi lämpötila painikkeilla – ja +. Asetusväli on 40–110 °C.</p>	<p>Temperatur i bastun Skärmen visar temperaturinställningen i bastun. Temperaturindikatorn blinkar. • Ändra inställningen för den önskade temperaturen med – och +. Intervallt är 40–110 °C.</p>
	<p>Siirry seuraavaan kohtaan painamalla MENU-painiketta.</p>	<p>Tryck på MENU för att komma till nästa inställning.</p>
	<p>Jäljellä oleva päälläoloaika Muuta jäljellä olevaa päälläoloaikaa painikkeilla – ja +.</p>	<p>Återstående på-tid Tryck på – och + för att ställa in återstående tid som enheten ska vara på.</p>
<p>Esimerkki: kivas on päällä 3 tuntia ja 40 minuuttia.</p>		<p>Exempel: aggregatet kommer att vara på under 3 timmar och 40 minuter.</p>
	<p>Esivalinta-aika (ajastettu käynnistys) • Paina + -painiketta, kunnes maksimipäälläoloaika ylittyy. Esivalinta-ajan symboli vilkkuu näytössä. • Aseta haluamasi esivalinta-aika painikkeilla – ja +. Aika muuttuu 10 minuutin askelin.</p>	<p>Förinställd tid (tidsinställd påslagning) • Tryck på + tills du passerar den maximala påslagningstiden. Symbolen för förinställd tid blinkar på skärmen. • Välj önskad förinställd tid med – och +. Tiden ändras i 10-minuterssteg.</p>
<p>Esimerkki: kivas käynnistyy 10 minuutin kuluttua.</p>		<p>Exempel: aggregatet startar efter 10 minuter.</p>
	<p>Poistu painamalla MENU-painiketta.</p>	<p>Tryck på MENU för att avsluta.</p>
	<p>Perustila (esivalinta-aika käytössä, kivas pois päältä) Asetettu esivalinta-aika jää näyttöön ja vähenee kohti nollaa, jonka jälkeen kivas kytkeytyy päälle.</p>	<p>Grundläge (förinställd tid, bastuaggregat av) Minskningen av återstående förinställd tid visas tills noll visas. Då sätts aggregatet på.</p>

Kuva 3a. Aetusvalikon rakenne, perusasetukset

Bild 3a. Menystruktur för inställningar, grundinställningar

LISÄASETUKSET/YTTERLIGARE INSTÄLLNINGAR

	<p>Ohjauskeskus valmiustilassa I/O-painikkeen taustavalo loistaa ohjauspaneelissa.</p>	<p>Standby för styrenhet I/O-knappens bakgrundsljus glöder på styrpanelen.</p>
	<p>Avaa asetusvalikko painamalla samanaikaisesti ohjauspaneelin painikkeiden -, MENU ja + kohdalta (katso kuva 2). Paina 5 sekunnin ajan. ! Painikkeet eivät loista ohjauskeskuksen ollessa valmiustilassa.</p>	<p>Öppna inställningsmenyn genom att samtidigt trycka på styrpanelsknapparna -, MENU och + (se bild 2). Tryck i 5 sekunder. ! Knapparna lyser inte i stand by läge.</p>
	<p>Maksimipäälläoloaika Voit muuttaa maksimipäälläoloaika painikkeilla - ja +. Asetusväli on 1–12 tuntia (6 tuntia*).</p> <p>Esimerkki: kiuas on päällä 6 tuntia päällekytkennästä. (Jäljellä olevaa päälläoloaika voidaan muuttaa, katso kuva 3a.)</p>	<p>Maximal på-tid Den maximala på-tiden kan ändras med knapparna - och +. Intervallet är 1–12 timmar (6 timmar*).</p> <p>Exempel: aggregatet kommer att vara på under 6 timmar från start. (Återstående på-tid kan ändras, se bild 3a.)</p>
	<p>Siirry seuraavaan kohtaan painamalla MENU-painiketta.</p>	<p>Tryck på MENU för att komma till nästa inställning.</p>
	<p>Lämpöanturien hienosäätö Hienosäätö sallii +/-10 yksikön korjausarvon. Kalibrointi ei vaikuta suoraan mitattuun lämpötila-arvoon, vaan muuttaa lämpötilan mittauskäyrää.</p>	<p>Justering av sensoravläsning Mätvärdena kan korrigeras upp till +/-10 enheter. Justeringarna påverkar inte den uppmätta temperaturen direkt, men den påverkar mätkurvan.</p>
	<p>Siirry seuraavaan kohtaan painamalla MENU-painiketta.</p>	<p>Tryck på MENU för att komma till nästa inställning.</p>
	<p>Muisti sähkökatkon varalta Voit kytkeä muistin sähkökatkon varalta päälle (ON) tai pois (OFF*).</p> <ul style="list-style-type: none"> Kun muisti on päällä, järjestelmä käynnistyy uudelleen sähkökatkon jälkeen. Kun muisti on pois päältä, sähkökatko sammuttaa järjestelmän. Järjestelmä on käynnistettävä uudelleen I/O-painikkeesta. Turvallisuusmääräykset muistin käytöstä vaihtelevat alueittain. 	<p>Minne vid strömavbrott Minnet vid strömavbrott kan sättas på (ON) eller stängas av (OFF*).</p> <ul style="list-style-type: none"> När det är på kommer systemet att starta igen efter ett strömavbrott. När det är av kommer ett strömavbrott att stänga av systemet. I/O-knappen måste tryckas in för omstart. Säkerhetsreglerna för minnesanvändning varierar från område till område.
	<p>Siirry seuraavaan kohtaan painamalla MENU-painiketta.</p>	<p>Tryck på MENU för att komma till nästa inställning.</p>
 <p>Saunan kuivatusjakso käynnissä Bastuavfuktning pågår</p>	<p>Saunan kuivatusjakso Voit kytkeä saunan kuivatusjakson päälle (ON) tai pois (OFF*). Jakso alkaa, kun laitteet sammutetaan I/O-painikkeista tai kun asetettu päälläoloaika loppuu. Kuivatusjakson aikana</p> <ul style="list-style-type: none"> kiuas on päällä saunahuoneen lämpötilaksi on asetettu 40 °C. <p>Kuivatusjakson pituus on 45 minuuttia. Kun aika loppuu, laitteet sammuvat automaattisesti. Jakso voidaan myös pysäyttää käsiikäyttöisesti milloin tahansa I/O-painikkeesta. Kuivatus auttaa pitämään saunan hyvässä kunnossa.</p>	<p>Avfuktningintervall för bastun Avfuktningintervallet kan sättas på (ON) och stängas av (OFF*). Intervallet börjar när enheterna stängs av från I/O-knapparna eller när den inställda på-tiden löper ut. Under intervallet</p> <ul style="list-style-type: none"> Aggregatet är på Bastutemperaturen ställs in på 40 °C. Tidsintervallet är 45 minuter. När tiden gått ut stänger enheterna av automatiskt. Intervallet kan även stoppas manuellt när som helst genom att trycka på I/O-knappen. Avfuktning bidrar till att din bastu hålls i gott skick.
	<p>Paina MENU-painiketta. Ohjauskeskus siirtyy valmiustilaan.</p>	<p>Tryck på MENU. Styrenheten växlar till standby-läge.</p>

Kuva 3b. Asetusvalikon rakenne, lisäasetukset
Bild 3b. Menystruktur för inställningar, ytterligare inställningar

*) Tehdasasetus/Fabriksinställning

3. ASENNUSOHJE

Ohjauskeskuksen sähkökytkennät saa tehdä vain siihen oikeutettu ammattitaitoinen sähköasentaja voimassa olevien määräysten mukaan. Ohjauskeskuksen asennuksesta vastaavan on annettava ohjauskeskuksen mukana tuleva asennus- ja käyttöohje, sekä tarvittava käyttökoulutus kiukaan ja ohjauskeskuksen käyttäjälle ennen asennustyön luovuttamista.

3.1. Ohjauspaneelin asentaminen

Ohjauspaneeli on roisketiivis ja pienjännitteinen. Ohjauspaneeli voidaan asentaa esimerkiksi pesuhuoneeseen, pukuhuoneeseen tai asuintiloihin. Jos ohjauspaneeli asennetaan saunahuoneeseen, tulee

3. MONTERINGSANVISNING

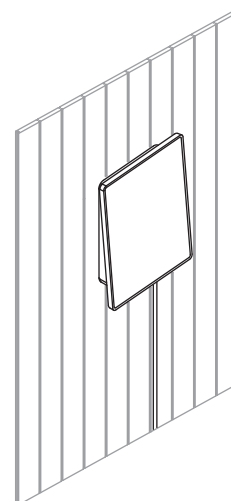
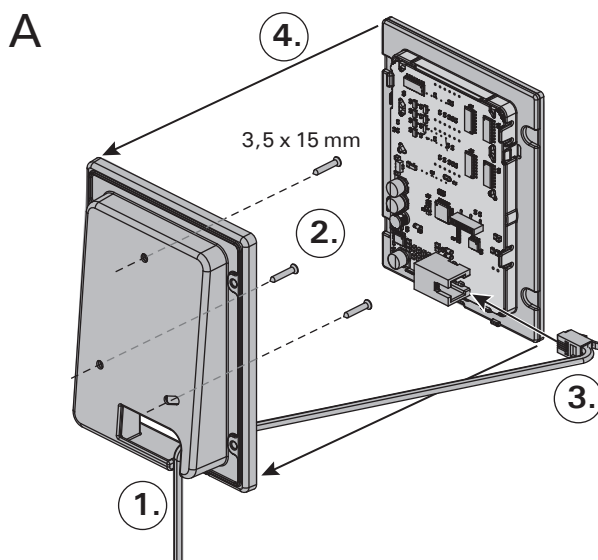
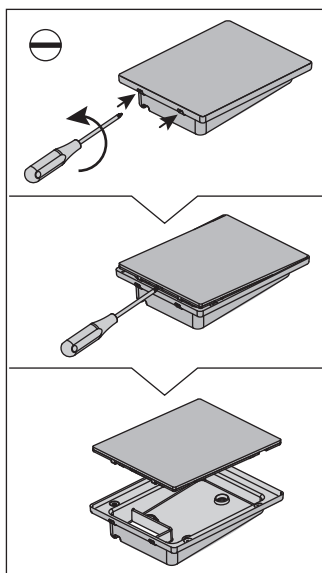
De elektriska anslutningarna av styrenheten får bara göras av en behörig yrkeselektriker och i överensstämmelse med gällande regelverk. När installationen av styrenheten är slutförd måste den person som ansvarat för installationen överlämna till användaren de installations och bruksanvisningar som medföljde enheten samt ge användaren nödvändig utbildning i att använda bastuaggregatet och styrenheten!

3.1. Montering av styrpanelen

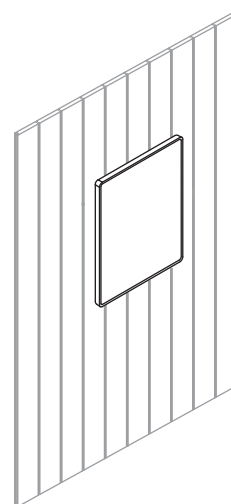
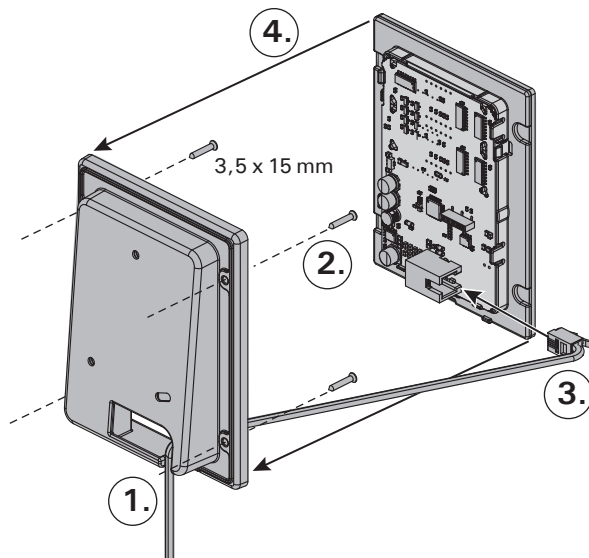
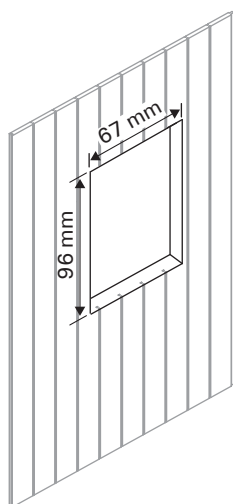
Kontrollpanelen är vattenskyddad och drivs av lågspänning. Panelen kan monteras i tvätttrummet, omklädningsrummet eller bostaden. Om panelen monteras i bastun, bör den placeras minst på mini-

1. Pujota datakaapeli takakannen reiän läpi.
2. Kiinnitä takakansi ruuveilla seinään.
3. Työnnä datakaapeli liittimeen.
4. Paina etukansi kiinni takakanteen.

1. Trä datakabeln genom hålet i bakstycket.
2. Fäst bakstycket på en vägg med skruvar.
3. Tryck datakabeln mot anslutningen.
4. Tryck framhöljet mot bakstycket.



B



Kuva 4. Ohjauspaneelin asentaminen
Bild 4. Montering av styrpanelen

asennuspaikan olla vähintään minimisuojaetäisyyden päässä kiukaasta ja korkeintaan metrin (1 m) korkeudella lattiasta. Kuva 4.

Johtoputkitus (halkaisija 30 mm) seinän rakenteissa antaa mahdollisuuden viedä datakaapeli piiloasennuksena ohjauspaneelin asennuspaikalle, muutoin asennus tehdään pinta-asennuksena. Ohjauspaneeli suositellaan asennettavaksi upotusasennuksena ja etäälle mahdollisista roiskeista.

3.2. Tehoyksikön asentaminen

Asenna tehoyksikkö kuivaan tilaan saunan ulkopuolelle (ympäristölämpötila >0 °C). Kiinnitä tehoyksikkö seinään. Tehoyksikön kannen avaaminen ja seinään kiinnittäminen on esitetty kuvassa 5.

Huom! Tehoyksikköä ei saa upottaa seinärakenteisiin, koska siitä seuraa tehoyksikön sisäisten komponenttien liiallinen kuumeneminen ja laitteen rikkoutuminen. Katso kuva 5.

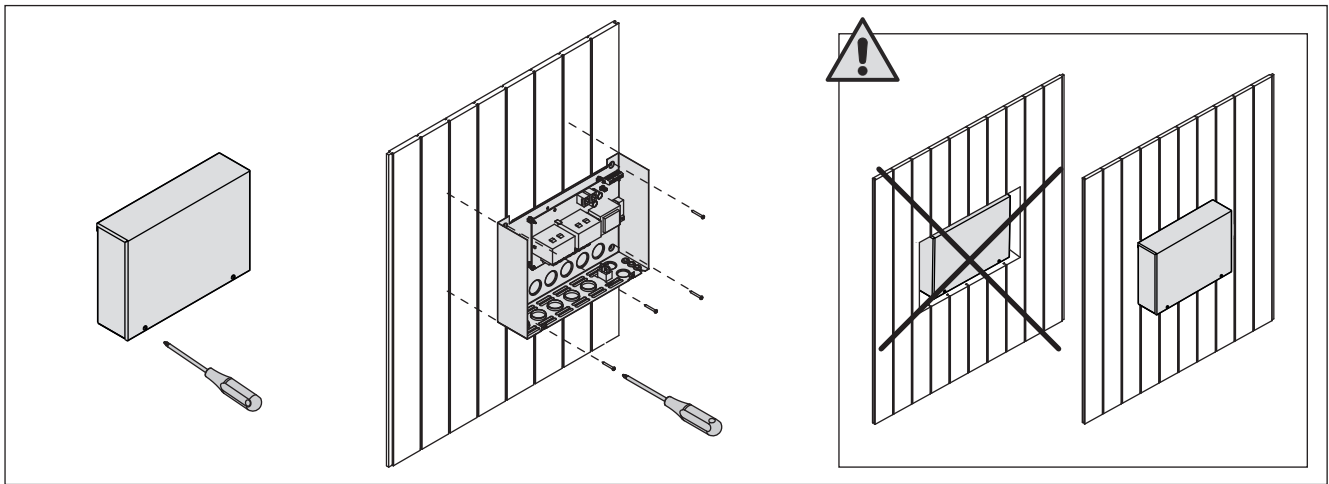
miavstånd från aggregatet och monteras på högst en meters (1 m) höjd. Bild 4.

Rördragning (diameter 30 mm) i väggkonstruktionen möjliggör dold montering av kabeln till kontrollpanelen. I annat fall måste ytmontering ske. Kontrollpanelen rekommenderas att installeras nedsänkt och bort från möjlig stänkvatten.

3.2. Montering av strömförsörjningsenhet

Montera strömförsörjningsenheten utanför bastun, i ett torrt utrymme med en temperatur som överstiger 0 °C. Se bild 5 för anvisningar om hur höljet på strömförsörjningsenheten öppnas och hur enheten monteras på väggen.

OBS! Strömförsörjningsenheterna får inte monteras infällda i väggen eftersom detta kan försäkra överdriven upphettning av de interna komponenterna i enheten och kan leda till skador. Se bild 5.



Kuva 5. Tehoyksikön kannen avaaminen ja kiinnittäminen seinään

Bild 5. Öppna höljet på strömförsörjningsenheten och montera enheten på väggen

3.2.1. Sähkökytkennät

Tehoyksikön sähkökytkennät tehdään kuvan 6 mukaisesti. Tarkemmat asennustiedot tulee tarkistaa valitun kiuasmallin asennusohjeesta.

3.2.2. Tehoyksikön sulakeviat

Vaihda rikkoutunut sulake uuteen, arvoltaan vastaavaan sulakkeeseen. Sulakkeiden sijainti tehoyksikössä on esitetty kuvassa 6.

- Jos elektroniikkakortin sulake on rikkoutunut, vika on todennäköisesti tehoyksikössä. Ota yhteys huoltoon.
- Jos linjan U1 sulake on rikkoutunut, valaistuksessa on vikaa. Tarkista valaistuksen toiminta ja johdotus.

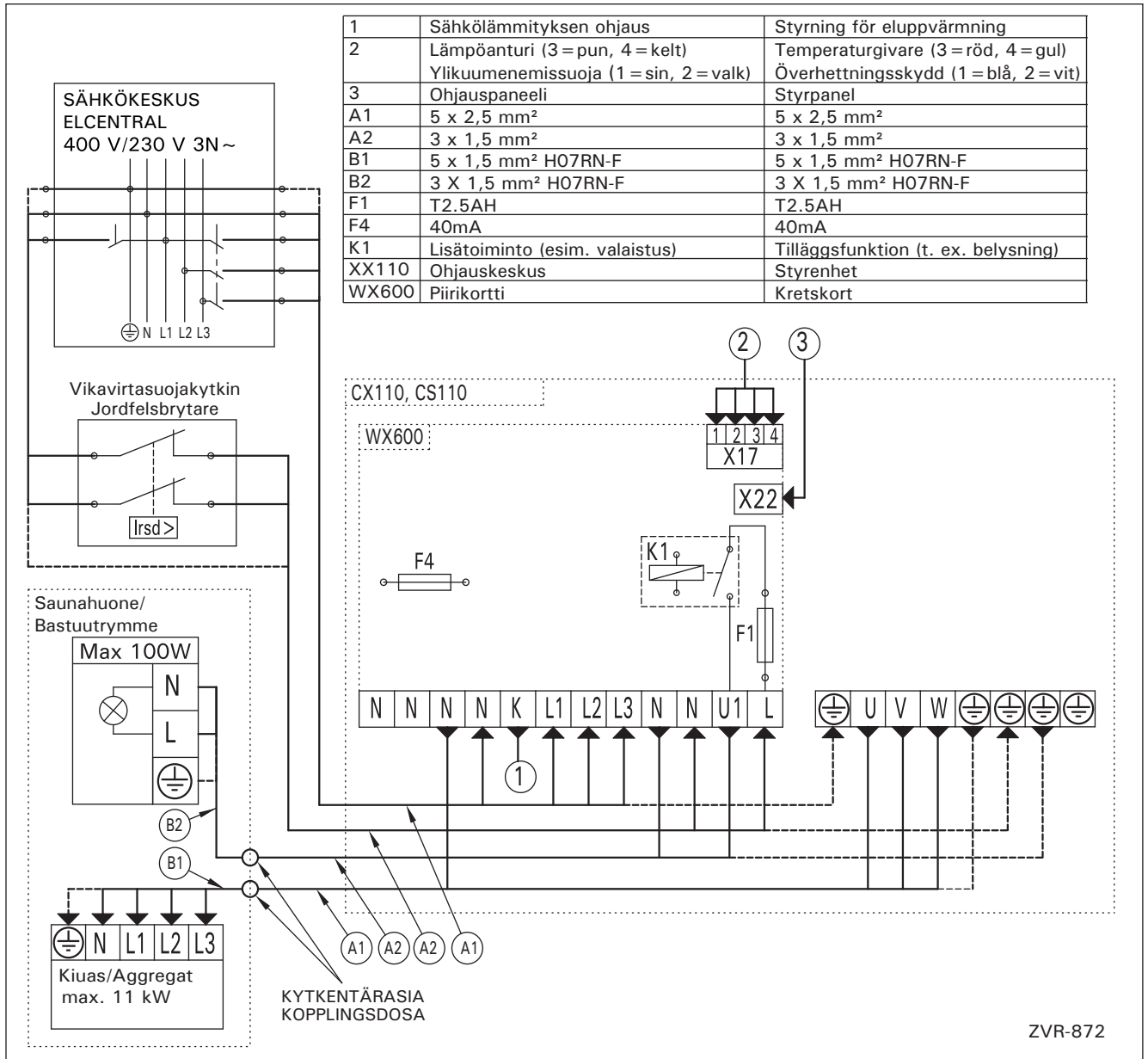
3.2.1. Elektriska anslutningar

Bild 6 visar elanslutningarna för strömförsörjningsenheten. Om du behöver mer ingående installationsanvisningar, se monterings- och bruksanvisning för den aktuella modellen av bastuaggregat.

3.2.2. Säkringar i strömförsörjningsenheten

Byt ut en bränd säkring mot en hel med samma märkning. Placeringarna av säkringarna i strömförsörjningsenheten visas i bild 6.

- Om säkringen på elektronikortet har brunnit är det troligen ett fel i strömförsörjningsenheten. Reparatur krävs.
- Om säkringen på U1 har brunnit är det problem med belysning. Kontrollera kablar och funktion på belysning.



Kuva 6. Sähkökytkennät

Bild 6. Elektriska anslutningar

3.2.3. Lisätehoyksikkö LTY17 (lisävaruste)

Lisätehoyksikön LTY17 avulla voidaan kasvattaa ohjauskeskuksen maksimikuormitusta 17 kW:lla. Lisätehoyksikön mukana tarkemmat ohjeet asennuksesta.

3.3. Lämpöanturin asentaminen

Huom! Älä asenna lämpöanturia alle 1000 mm etäisyydelle suuntaamattomasta tuloilmaventtiilistä tai alle 500 mm etäisyydelle anturista pois päin suunnatusta venttiilistä. Katso kuva 9. Ilmavirta venttiilin lähellä viilentää anturia, jolloin ohjauskeskus saa anturilta väärää tietoa saunan lämpötilasta. Tämän seurauksena kiuas voi ylikuumentua.

3.3.1. Lämpöanturin WX232 asentaminen

Tarkista anturin asennuspaikka kiukaan ohjeesta.

Seinään kiinnitettävät kiukaat (kuva 7)

- Asenna lämpöanturi saunan seinälle, kiukaan yläpuolelle, kiukaan leveyssuuntaiselle keskilinjalle 100 mm katosta alaspäin.

Lattiakiukaat (kuva 8)

- Vaihtoehto 1: Asenna lämpöanturi saunan seinälle, kiukaan yläpuolelle, kiukaan leveyssuuntaiselle keskilinjalle 100 mm katosta alaspäin.
- Vaihtoehto 2: Asenna lämpöanturi kiukaan yläpuolelle kattoon 100–200 mm etäisyydelle kiukaan reunan keskikohdan pystylinjasta.

3.2.3. Extra effektenhet LTY17 (tillval)

Med hjälp av Extra effektenhet LTY17 kan maxbelastning ökas till 17 kw. Noggrannare anvisningar om montering finns i manualen för Extra effektenhet.

3.3. Montering av temperaturgivaren

OBS! Montera inte temperaturgivaren närmare än 1000 mm från ett runtomstrålande ventilationsgaller eller närmare än 500 mm från ett ventilationsgaller som är riktat bort från givaren. Se bild 9. Luftflödet nära ett ventilationsgaller kyler ner givaren och ger därmed felaktiga temperaturindikationer till styrenheten. Det kan innebära att aggregatet överhettas.

3.3.1. Montering av temperaturgivare WX232

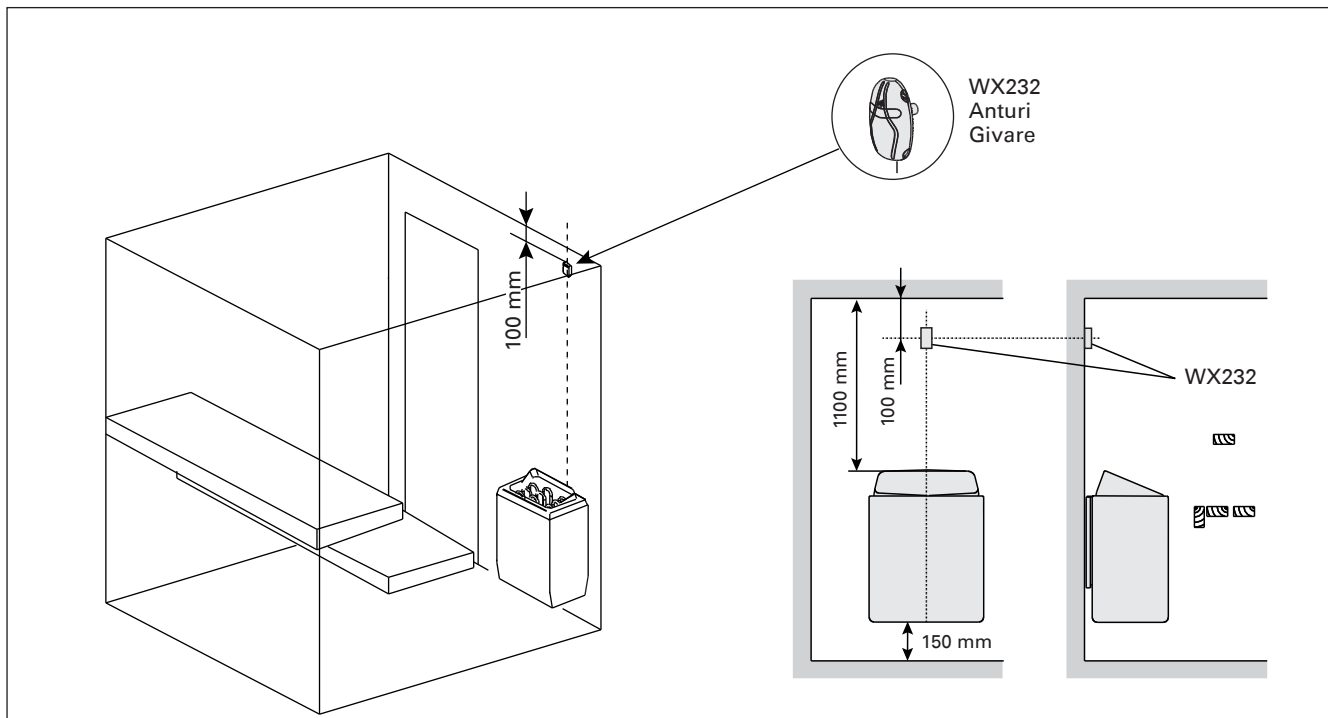
Kontrollera givarens montering/placering i aggregatets monterings anvisning.

Väggmonterade aggregat (bild 7)

- Montera temperaturgivaren på väggen ovanför bastuaggregatet, längs med den vertikala centrumlinjen som löper parallellt med aggregatets sidor, och på ett avstånd av 100 mm från taket.

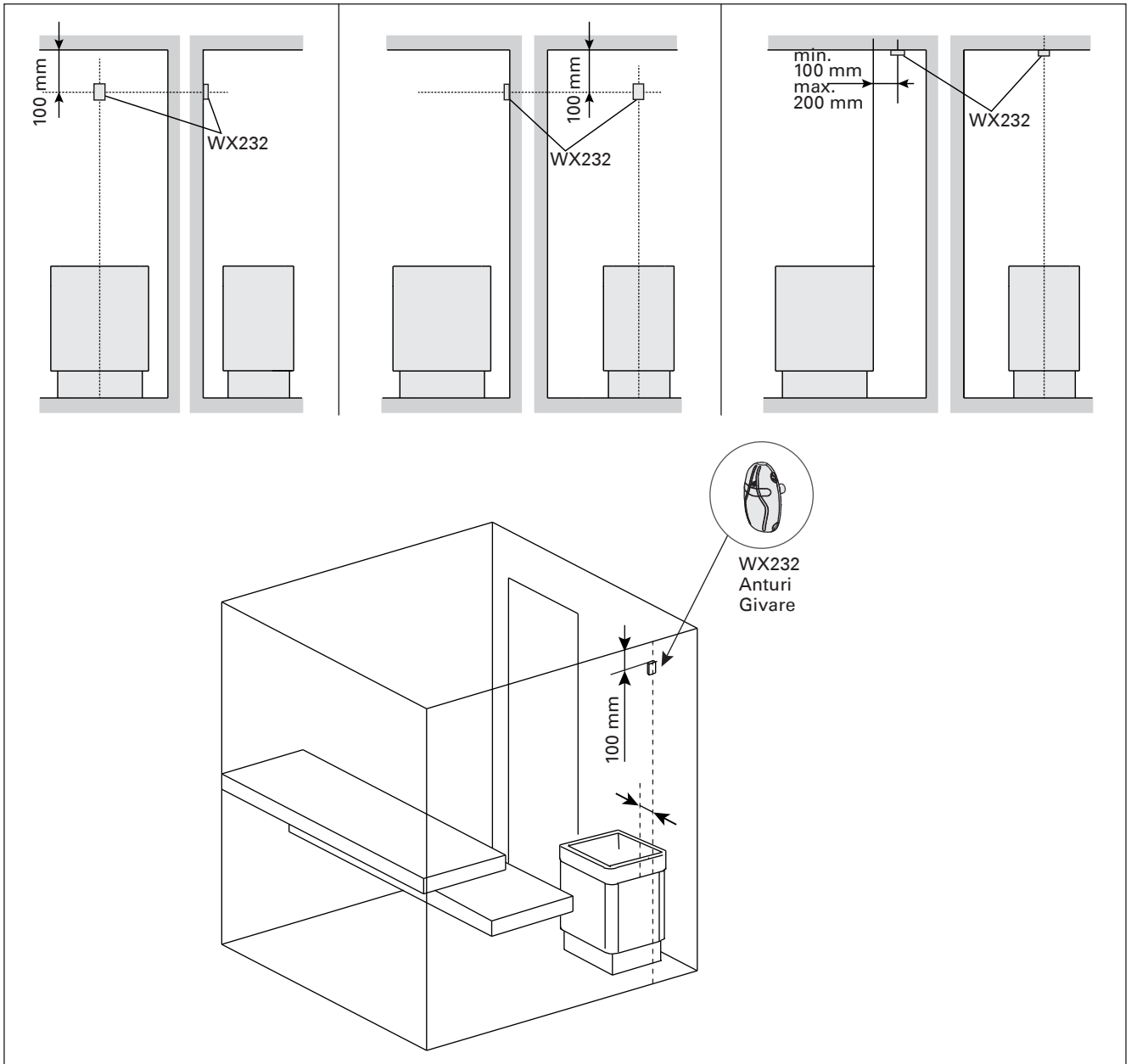
Golvmonterade aggregat (bild 8)

- Alternativ 1: Montera temperaturgivaren på väggen ovanför bastuaggregatet, längs med den vertikala centrumlinjen som löper parallellt med aggregatets sidor, och på ett avstånd av 100 mm från taket.
- Alternativ 2: Montera temperaturgivaren i taket ovanför bastuaggregatet på ett avstånd av 100–200 mm från den vertikala centrumlinjen på sidan av aggregatet.

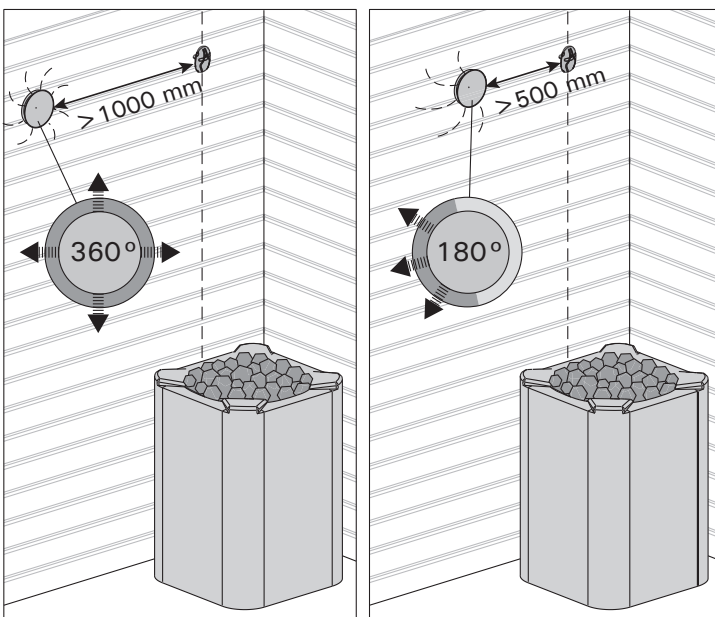


Kuva 7.
Bild 7.

Lämpöanturin sijainti seinään kiinnitettävien kiukaiden yhteydessä
Placering av temperaturgivare i anslutning till väggmonterade aggregat



Kuva 8. Lämpöanturin sijainti lattiakiukaiden yhteydessä
Bild 8. Placering av temperaturgivare i anslutning till golvmonterade aggregat



Kuva 9. Anturin minimietäisyys tuloilmaventtiilistä
Bild 9. Givarens minsta avstånd från ett ventilationsgaller

3.4. Ylikuumenemissuojan palauttaminen

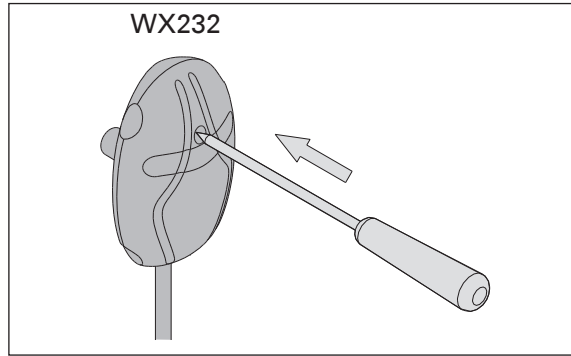
Anturikotelossa (WX232) on lämpöanturi ja ylikuumenemissuoja. Jos lämpötila anturin ympäristössä nousee liian korkeaksi, ylikuumenemissuoja laukeaa ja katkaisee virran kiukaalta pysyvästi. Lauenneen ylikuumenemissuojan palauttaminen on esitetty kuvassa 10.

Huom! Laukeamisen syy on selvitettävä ennen kuin palautuspainiketta painetaan.

3.4. Återställning av överhettningsskydd

Givareboxen (WX232) innehåller en temperaturgivare och ett överhettningsskydd. Om temperaturen i givarens omgivning stiger för högt, löser överhettningsskyddet ut strömmen till aggregatet. Återställning av överhettningsskyddet visas i bild 10.

OBS! Anledningen till att skyddet har utlösts måste fastställas innan knappen trycks in.

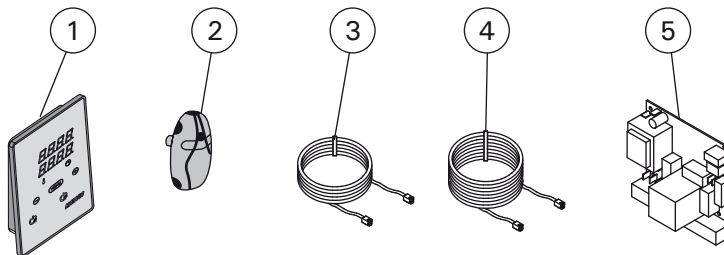


Kuva 10. Ylikuumenemissuojan palautuspainike

Bild 10. Överhettningsskyddets återställningsknapp

4. VARAOSAT

4. RESERVDELAR



1	Ohjauspaneeli	Styrpanel	WX380
2	Lämpöanturi	Temperaturgivare	WX232
3	Datakaapeli 5 m	Datakabel 5 m	WX311
4	Datakaapelin jatke 10 m (lisävaruste)	Datakabelns förlängning 10 m (tillval)	WX313
5	Piirikortti	Kretskort	WX600

Suosittelemme käyttämään vain valmistajan varaosia.
Använd endast tillverkarens reservdelar.

1. HARVIA XENIO

1.1. General

The purpose of Harvia Xenio control unit is to control an electric sauna heater within an output range of 2.3–11 kW. The control unit consists of a control panel, a power unit and a temperature sensor. See figure 1.

The control unit regulates the temperature in the sauna room based on information given by the sensor. The temperature sensor and the overheat protector are located in the temperature sensor box. The temperature is sensed by an NTC thermistor and the overheat protector can be reset (▷3.4.).

The control unit can be used to preset the start of the heater (pre-setting time). See figure 3a.

1.2. Technical Data

Control panel:

- Temperature adjustment range: 40–110 °C.
- On-time adjustment range: family saunas 1–6 h, public saunas in apartment buildings 1–12 h. *For longer operating times consult the importer/manufacturer.*
- Pre-setting time adjustment range: 0–12 h.
- Control of lighting
- Dimensions: 85 mm x 24 mm x 110 mm
- Length of data cable: 5 m (10 m extension cables available, max. total length 30 m)

Power unit:

- Supply voltage: 400 V 3N~
- Max. load: 11 kW
- Lighting control, max. power: 100 W, 230 V 1N~
- Dimensions: 272 mm x 70 mm x 193 mm

Sensor:

- The temperature sensor is equipped with a resettable overheat protector and a temperaturesensing NTC thermistor (22 kΩ/T=25 °C).
- Weight: 175 g with leads (ca 4 m)
- Dimensions: 51 mm x 73 mm x 27 mm

1. HARVIA XENIO

1.1. Allgemeines

Der Zweck des Steuergeräts Harvia Xenio ist es, einen elektrischen Saunaofen innerhalb einer Ausgangsleistung von 2,3–11 kW zu regeln. Das Steuergerät besteht aus einem Bedienfeld, einer Leistungseinheit und einem Temperaturfühler. Siehe Abbildung 1.

Das Steuergerät reguliert die Temperatur in der Saunakabine entsprechend der von dem Fühler gelieferten Daten. Der Temperaturfühler und der Überhitzungsschutz befinden sich im Gehäuse des Temperaturfühlers. Die Temperatur wird mit einem NTC-Thermistor erfasst, und der Überhitzungsschutz ist rücksetzbar (▷3.4.).

Mit dem Steuergerät lässt sich der Start des Ofens voreinstellen (Vorwahlzeit). Siehe Abbildung 3a.

1.2. Technische Daten

Bedienfeld:

- Temperatur-Einstellbereich: 40–110 °C
- Betriebszeit-Einstellbereich: Familiensaunen 1–6 h, öffentliche Saunen in Apartmentgebäuden 1–12 h. *Zu längeren Betriebszeiten befragen Sie bitte den Importeur bzw. Hersteller.*
- Einstellbare Vorwahlzeit: 0–12 h
- Steuerung von Beleuchtung
- Abmessungen: 85 mm x 24 mm x 110 mm
- Datakabel, Länge 5 Meter (kann mit 10 m Verlängerungskabeln bis 30 m verlängert werden)

Leistungseinheit:

- Versorgungsspannung: 400 V 3N~
- Max. Last: 11 kW
- Beleuchtungssteuerung, max. Leistung: 100 W, 230 V 1N~
- Abmessungen: 272 mm x 70 mm x 193 mm

Fühler:

- Der Temperaturfühler WX232 ist mit einem rücksetzbaren Überhitzungsschutz und einem NTC-Thermistor zur Temperaturerfassung ausgestattet (22 kΩ/T=25 °C).
- Gewicht: 175 g mit Leitungen (ca 4 m)
- Abmessungen: 51 mm x 73 mm x 27 mm

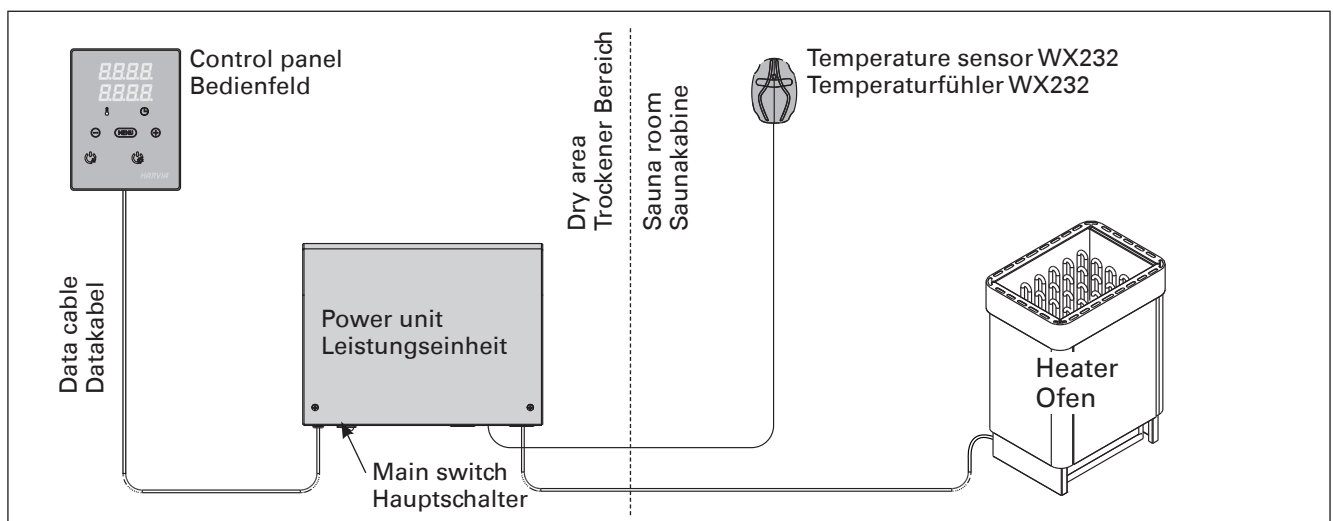


Figure 1. System components
Abbildung 1. Komponenten

1.3. Troubleshooting

If an error occurs, the heater power will cut off and the control panel will show an error message "E (number)", which helps troubleshooting the cause for the error. Table 1.

Note! All service operations must be done by professional maintenance personnel. No user-serviceable parts inside.

1.3. Störungsbeseitigung

Wenn eine Störung auftritt, wird der Ofen abgeschaltet, und auf dem Bedienfeld wird eine Fehlermeldung im Format "E (Nummer)" angezeigt, die Hilfe bei der Störungsbeseitigung bietet. Tabelle 1.

Achtung! Alle Wartungsmaßnahmen müssen von technisch qualifiziertem Personal durchgeführt werden. Es befinden sich keine vom Benutzer zu wartenden Teile im Gerät.

	Description/Beschreibung	Remedy/Abhilfe
E1	Temperature sensor's measuring circuit broken.	Check the red and yellow wires to the temperature sensor and their connections (see figure 6) for faulties.
	Messkreis des Temperaturfühlers unterbrochen.	Prüfen Sie die roten und gelben Kabel zum Temperaturfühler und deren Verbindungen (siehe Abb. 6) auf Fehler.
E2	Temperature sensor's measuring circuit short-circuited.	Check the red and yellow wires to the temperature sensor and their connections (see figure 6) for faulties.
	Kurzschluss im Messkreis des Temperaturfühlers.	Prüfen Sie die roten und gelben Kabel zum Temperaturfühler und deren Verbindungen (siehe Abb. 6) auf Fehler.
E3	Overheat protector's measuring circuit broken.	Press the overheat protector's reset button (▷3.4.). Check the blue and white wires to the temperature sensor and their connections (see figure 6) for faulties.
	Messkreis des Überhitzungsschutzes unterbrochen	Reset-Taste des Überhitzungsschutzes drücken (▷3.4.). Prüfen Sie die blauen und weißen Kabel zum Temperaturfühler und deren Verbindungen (siehe Abb. 6) auf Fehler.
E9	Connection failure in the system.	Switch the power off from the main switch (figure 1). Check the data cable, sensor cable/s and their connections. Switch the power on.
	Verbindungsfehler im System.	Schalten Sie den Strom am Hauptschalter ab (Abbildung 1). Überprüfen Sie das Datenkabel sowie das oder die die Fühlerkabel und deren Verbindungen. Schalten Sie den Strom ein.

Table 1. Error messages. Note! All service operations must be done by professional maintenance personnel.

Tabelle 1. Fehlermeldungen. Achtung! Alle Wartungsmaßnahmen müssen von qualifiziertem technischem Personal durchgeführt werden.

2. INSTRUCTIONS FOR USE

2.1. Using the Heater

When the control unit is connected to the power supply and the main switch (see figure 1) is switched on, the control unit is in standby mode and ready for use. I/O button's background light glows on the control panel.

WARNING! Before switching the heater on always check that there isn't anything on top of the heater or inside the given safety distance.

2. BEDIENUNGSANLEITUNG

2.1. Verwendung des Ofens

Wenn das Steuergerät an die Stromversorgung angeschlossen ist und der Hauptschalter (siehe Abbildung 1) betätigt wird, befindet sich das Steuergerät im Standby-Modus und ist betriebsbereit. Die Kontrollleuchte der I/O-Taste leuchtet auf dem Bedienfeld.

ACHTUNG! Bevor Sie den Ofen anschalten, bitte überprüfen, dass keine Gegenstände auf dem Ofen oder in der unmittelbarer Nähe des Ofens liegen.

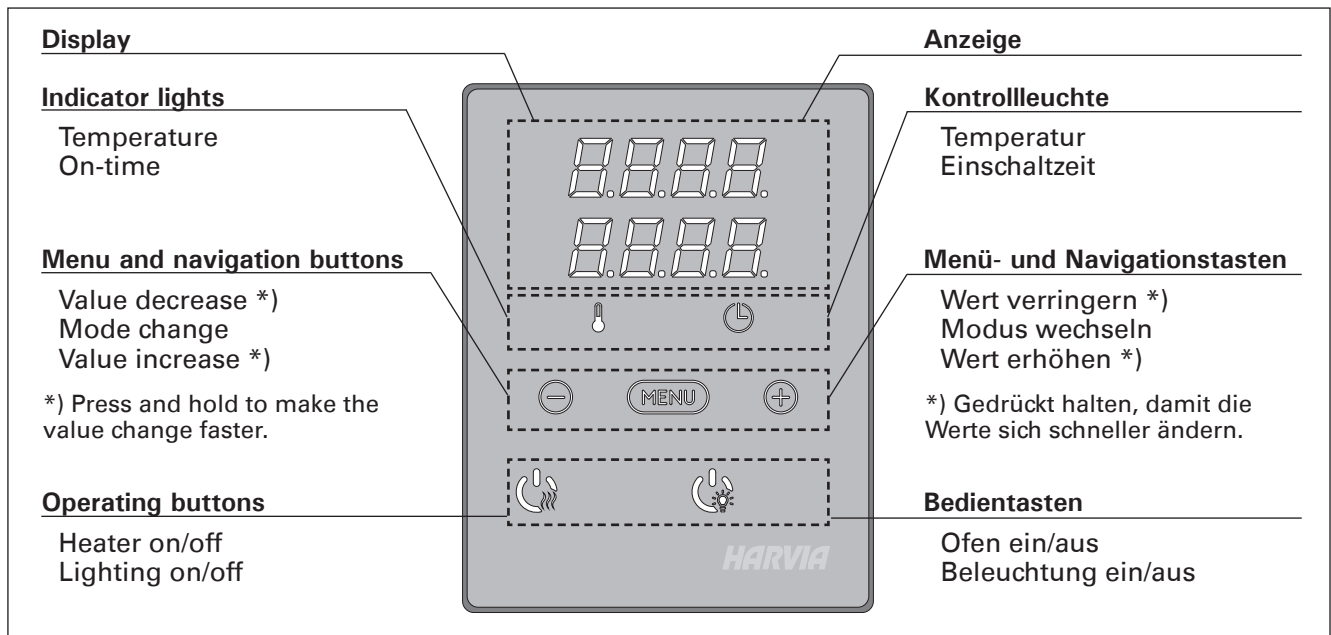


Figure 2. Control panel
Abbildung 2. Bedienfeld

2.1.1. Heater On



Start the heater by pressing the heater I/O button on the control panel.

When the heater starts, the top row of the display will show the set temperature and the bottom row will show the set on time for five seconds.

When the desired temperature has been reached in the sauna room, the heating elements are automatically turned off. To maintain the desired temperature, the control unit will automatically turn the heating elements on and off in periods.

If the heater efficiency is suitable and the sauna has been built correctly, the sauna takes no more than an hour to warm up.

2.1.2. Heater Off

The heater turns off and the control unit switches to standby-mode when

- the I/O button is pressed
- the on-time runs out or
- an error occurs.

NOTE! It is essential to check that the control unit has cut off power from the heater after the on-time

2.1.1. Ofen einschalten



Drücken Sie auf dem Bedienfeld die I/O-Taste für den Ofen, um den Ofen einzuschalten.

Beim Einschalten des Saunaofens zeigt die obere Zeile des Displays die eingestellte Temperatur, während die untere Zeile fünf Sekunden lang die Einschaltzeit anzeigt.

Sobald die gewünschte Temperatur in der Saunakabine erreicht wurde, werden die Heizelemente automatisch ausgeschaltet. Um die gewünschte Temperatur beizubehalten, schaltet das Steuergerät die Heizelemente in regelmäßigen Zeitabständen ein und aus.

Bei einer angemessenen Ofenleistung und einer korrekt eingebauten Sauna ist diese innerhalb von einer Stunde aufgeheizt.

2.1.2. Ofen ausschalten

Der Ofen wird ausgeschaltet und das Steuergerät schaltet in den Standby-Modus um, wenn

- die I/O-Taste gedrückt wird
- die eingestellte Einschaltzeit abläuft oder
- ein Fehler auftritt.

ACHTUNG! Prüfen Sie unbedingt, ob die Stromversorgung zum Saunaofen getrennt ist, nachdem

has elapsed, the dehumidification has ended or the heater has been switched off manually.

2.2. Changing the Settings

The settings menu structure and changing the settings is shown in figures 3a and 3b.

The programmed temperature value and all values of additional settings are stored in memory and will also apply when the device is switched on next time.

2.3. Using Accessories

Lighting can be started and shut down separately from other functions.

2.3.1. Lighting

The lighting of the sauna room can be set up so that it can be controlled from the control panel. (Max 100 W.)



Switch the lights on/off by pressing the control panel button.

die Einschaltzeit abgelaufen ist, die Entfeuchtung beendet wurde bzw. der Ofen manuell ausgeschaltet wurde.

2.2. Ändern der Einstellungen

Die Struktur des Einstellungsmenüs und das Ändern der Werte wird in den Abbildungen 3a und 3b gezeigt.

Der programmierte Temperaturwert und alle weiteren Einstellungswerte werden gespeichert und auch beim nächsten Einschalten des Geräts verwendet.

2.3. Verwendung des Zubehörs

Beleuchtung kann separat über andere Funktionen ein- und ausgeschaltet werden.

2.3.1. Beleuchtung

Die Beleuchtung der Saunakabine kann so eingestellt werden, dass sie vom Bedienfeld aus gesteuert werden kann. (Max. 100 W.)



Schalten Sie die Lampen ein oder aus, indem Sie die Taste auf dem Bedienfeld drücken.

BASIC SETTINGS/GRUNDEINSTELLUNGEN

	<p>Basic mode (heater on) The top row shows the sauna room temperature. The bottom row shows the remaining on-time. Both indicator lights glow.</p>	<p>Basis-Modus (Ofen ein) Die obere Zeile zeigt die Temperatur in der Saunakabine an. Die untere Zeile zeigt die verbleibende Einschaltzeit an. Beide Kontrollleuchten leuchten.</p>
	<p>Press the MENU button to open the settings menu.</p>	<p>Öffnen Sie das Einstellungs Menü, indem Sie die MENU-Taste drücken.</p>
	<p>Sauna room temperature The display shows the sauna room temperature setting. Temperature indicator light blinks. • Change the setting to the desired temperature with the – and + buttons. The range is 40–110 °C.</p>	<p>Temperatur in der Saunakabine Das Display zeigt die Temperatureinstellung für die Saunakabine an. Die Temperaturkontrollleuchte blinkt. • Ändern Sie die Einstellung mit den Tasten – und + auf die gewünschte Temperatur. Der Einstellbereich beträgt 40–110 °C.</p>
	<p>Press the MENU button to access the next setting.</p>	<p>Gehen Sie zur nächsten Einstellung über, indem Sie die MENU-Taste drücken.</p>
	<p>Remaining on-time Press the + and – buttons to adjust the remaining on-time.</p>	<p>Verbleibende Einschaltzeit Stellen Sie mit den Tasten – und + die verbleibende Einschaltzeit ein.</p>
<p>Example: the heater will be on for 3 hours and 40 minutes.</p>		<p>Beispiel: Der Saunaofen wird 3 Stunden und 40 Minuten lang laufen.</p>
	<p>Pre-setting time (timed switch-on) • Press the + button until you overstep the maximum on-time. Temperature indicator light switches off. Pre-setting time symbol blinks on the screen. • Select the desired pre-setting time using the – and + buttons. The time changes in 10 minute steps.</p>	<p>Vorwahlzeit (zeitgesteuertes Einschalten) • Drücken Sie die Taste +, bis die maximale Einschaltzeit überschritten ist. Die Temperaturkontrollleuchte erlischt. Das Symbol für die Vorwahlzeit blinkt auf der Anzeige. • Wählen Sie mit den Tasten – und + die gewünschte Vorwahlzeit aus. Die Zeit kann in 10-Minuten-Schritten geändert werden.</p>
<p>Example: the heater will start after 10 minutes.</p>		<p>Beispiel: Der Saunaofen wird in 10 Minuten eingeschaltet.</p>
	<p>Press the MENU button to exit.</p>	<p>Drücken Sie die MENU-Taste, um die Einstellungen zu beenden.</p>
	<p>Basic mode (pre-setting time running, heater off) The decrease of remaining pre-setting time is shown until zero appears, after which the heater is switched on.</p>	<p>Basis-Modus (Vorwahlzeit läuft, Ofen aus) Die sich verringernde Vorwahlzeit wird bis zum Stand von null angezeigt, und anschließend wird der Ofen eingeschaltet.</p>

Figure 3a. Settings menu structure, basic settings
Abbildung 3a. Struktur des Einstellungsmenüs, Grundeinstellungen

ADDITIONAL SETTINGS/WEITERE EINSTELLUNGEN

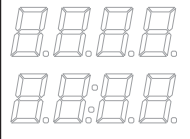
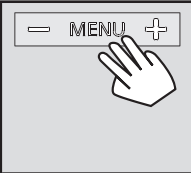


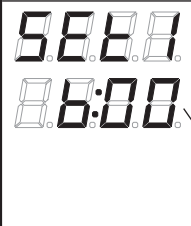
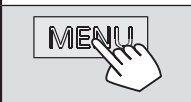
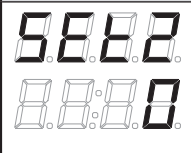
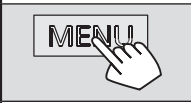
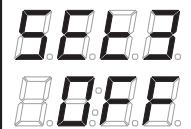
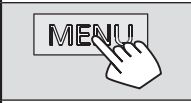
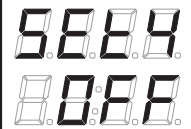


	<p>Control unit standby I/O button's background light glows on the control panel.</p>	<p>Standby des Steuergeräts Die Kontrollleuchte der I/O-Taste leuchtet auf dem Bedienfeld.</p>
	<p>Open the settings menu by simultaneously pressing the locations of the buttons -, MENU and + (see figure 2). Press for 5 seconds.  The buttons do not glow when the control unit is in standby mode.</p>	<p>Öffnen Sie das Einstellungsmenü, indem Sie gleichzeitig die Taste -, MENU und + drücken (siehe Abb. 2). Halten Sie die Tasten 5 Sekunden lang gedrückt.  Im Standby Modus leuchten die Tasten nicht.</p>
	<p>Maximum on-time The maximum on-time can be changed with the - and + buttons. The range is 1-12 hours (6 hours*). Example: the heater will be on for 6 hours from the start. (Remaining on-time can be changed, see figure 3a.)</p>	<p>Maximale Einschaltzeit Die maximale Einschaltzeit kann mit den Tasten + und - geändert werden. Der Einstellbereich beträgt 1 bis 12 Stunden (6 Stunden*). Beispiel: Der Saunaofen wird von Beginn an 6 Stunden lang laufen. (Die verbleibende Einschaltzeit kann geändert werden, siehe Abb. 3a.)</p>
	<p>Press the MENU button to access the next setting.</p>	<p>Gehen Sie zur nächsten Einstellung über, indem Sie die MENU-Taste drücken.</p>
	<p>Sensor reading adjustment The reading can be corrected by +/- 10 units. The adjustment does not affect the measured temperature value directly, but changes the measuring curve.</p>	<p>Einstellung des Fühlerwerts Die Messwerte können um +/- 10 Einheiten korrigiert werden. Die Einstellung betrifft nicht den gemessenen Temperaturwert direkt, sondern ändert die Messkurve.</p>
	<p>Press the MENU button to access the next setting.</p>	<p>Gehen Sie zur nächsten Einstellung über, indem Sie die MENU-Taste drücken.</p>
	<p>Memory for power failures The memory for power failures can be turned ON or OFF *). <ul style="list-style-type: none"> When turned on, the system will start again after a break in electricity. When turned off, the break will shut the system down. I/O button must be pressed to restart. The safety regulations for memory usage vary from region to region. </p>	<p>Speicher für Stromausfälle Der Speicher für Stromausfälle kann ein- oder ausgeschaltet werden (ON oder OFF*). <ul style="list-style-type: none"> Durch das Einschalten wird das System nach einem Stromausfall neu gestartet. Durch das Abschalten wird das System heruntergefahren. Für einen Neustart muss die I/O-Taste gedrückt werden. Die Sicherheitsvorschriften für die Verwendung des Speichers können je nach Region variieren. </p>
	<p>Press the MENU button to access the next setting.</p>	<p>Gehen Sie zur nächsten Einstellung über, indem Sie die MENU-Taste drücken.</p>
  <p>Sauna dehumidifying in progress Entfeuchtung der Sauna läuft</p>	<p>Sauna dehumidifying interval The sauna dehumidifying interval can be turned ON or OFF*). The interval will begin when the devices are switched off from the I/O buttons or when the set on-time runs out. During the interval <ul style="list-style-type: none"> the heater is on the sauna room temperature is set at 40 °C. The length of the interval is 45 minutes. When the time runs out, the devices turn off automatically. The interval can also be stopped manually at any time by pressing the I/O button. Dehumidifying helps to keep your sauna in a good condition.</p>	<p>Entfeuchtungsintervall der Sauna Das Entfeuchtungsintervall der Sauna kann ein- oder ausgeschaltet werden (ON oder OFF*). Das Intervall beginnt, wenn die Geräte über die I/O-Tasten ausgeschaltet werden oder wenn die eingestellte Einschaltzeit abgelaufen ist. Während des Intervalls <ul style="list-style-type: none"> ist der Ofen an beträgt die Temperatur der Saunakabine 40 °C. Die Länge des Intervalls beträgt 45 Minuten. Nach Ablauf der Zeit werden die Geräte automatisch ausgeschaltet. Das Intervall lässt sich auch jederzeit manuell durch Drücken der I/O-Taste unterbrechen. Die Entfeuchtung dient dazu, Ihre Sauna in einem guten Zustand zu halten.</p>
	<p>Press the MENU button. The control unit switches to standby-mode.</p>	<p>Drücken Sie die MENU-Taste. Das Steuergerät schaltet in den Standby-Modus um.</p>

Figure 3b. Settings menu structure, additional settings
Abbildung 3b. Struktur des Einstellungsmenüs, weitere Einstellungen

*) Factory setting/Werkseinstellung

3. INSTRUCTIONS FOR INSTALLATION

The electrical connections of the control unit may only be made by an authorised, professional electrician and in accordance with the current regulations. When the installation of the control unit is complete, the person in charge of the installation must pass on to the user the instructions for installation and use that come with the control unit and must give the user the necessary training for using the heater and the control unit.

3.1. Installing the Control Panel

The control panel is splashproof and has a small operating voltage. The panel can be installed in the washing or dressing room, or in the living quarters. If the panel is installed in the sauna room, it must

3. INSTALLATIONSANLEITUNG

Die elektrischen Anschlüsse des Steuergeräts dürfen nur von einem autorisierten, geschulten Elektriker unter Beachtung der aktuell gültigen Vorschriften vorgenommen werden. Nach der Installation des Steuergeräts ist der verantwortliche Monteur verpflichtet, dem Benutzer die mitgelieferte Installations- und Bedienungsanleitung auszuhändigen und der Person, die den Ofen und das Steuergerät bedient, eine entsprechende Schulung zu geben.

3.1. Montage des Bedienfelds

Das Bedienfeld ist spritzwassergeschützt und hat eine niedrige Betriebsspannung. Das Bedienfeld kann im Wasch-, Umkleide- oder Wohnraum montiert werden. Wird das Bedienteil der Steuerung in

1. Thread the data cable through the hole in the back cover.
2. Fasten the back cover to a wall with screws.
3. Push the data cable to the connector.
4. Press the front cover into the back cover.

1. Datakabel des Bedienfelds durch die Öffnung in der Rückwand führen
2. Hintere Abdeckung mit Schrauben an einer Wand fixieren
3. Datakabel in den Stecker schieben
4. Vordere Abdeckung auf die hintere Abdeckung drücken

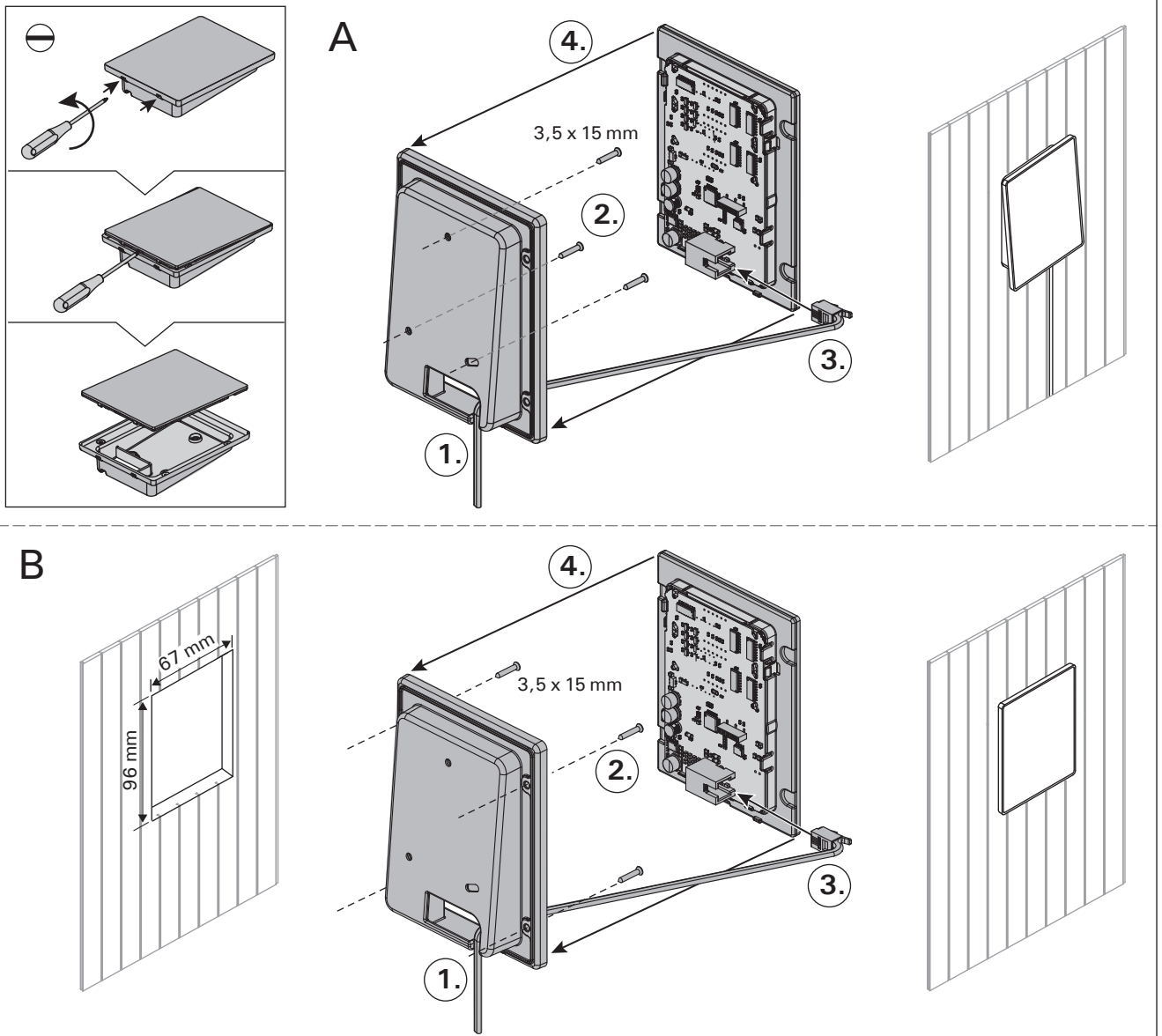


Figure 4. Fastening the control panel
Abbildung 4. Befestigung des Bedienfelds

be at the minimum safety distance from the heater and at a maximum height of one metre from the floor. Figure 4.

Conductor tubing (\varnothing 30 mm) inside the wall structure allows you to thread the data cable hidden within the wall – otherwise the installation will have to be on the wall surface. We recommend you to install the control panel embedded in to the wall and far away from possible splashes.

3.2. Installing the Power Unit

Install the power unit to a wall outside the sauna room, in a dry place with an ambient temperature of >0 °C. See figure 5 for instructions on how to open the power unit cover and how to fix the unit to the wall.

Note! Do not embed the power unit into the wall, since this may cause excessive heating of the internal components of the unit and lead to damage. See figure 5.

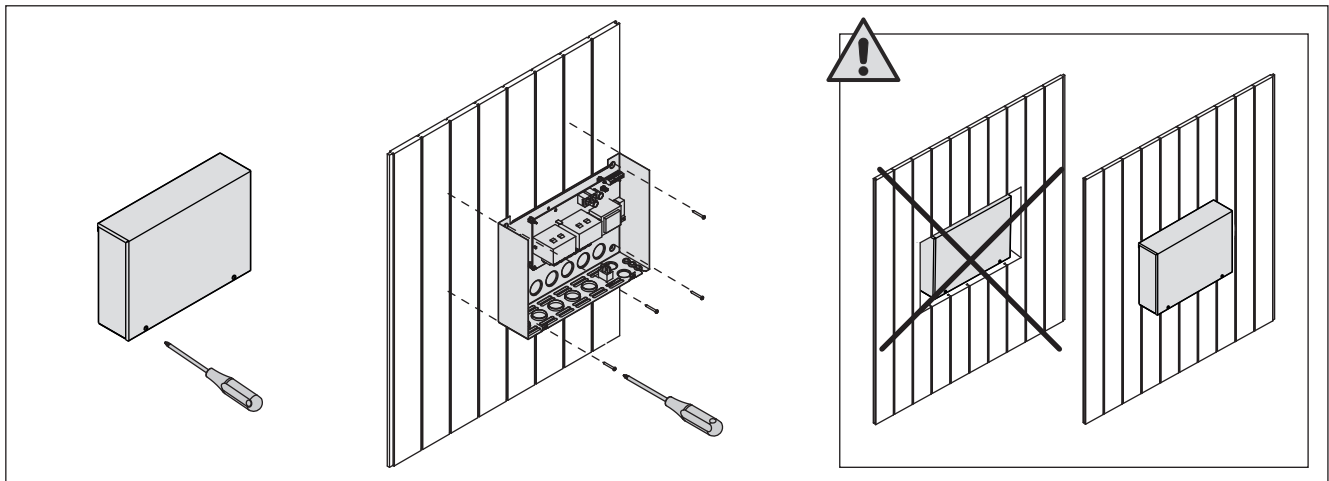


Figure 5. Opening the power unit cover and mounting the unit to a wall
Abbildung 5. Öffnen der Abdeckung der Leistungseinheit und Wandmontage des Geräts

3.2.1. Electrical Connections

Figure 6 shows the electrical connections of the power unit. For more detailed installation instructions see the instructions for installation and use of the selected heater model.

3.2.2. Power Unit Fuse Faults

Replace a blown fuse by a new one with the same value. The placement of the fuses in the power unit is shown in figure 6.

- If the fuse for the electronic card has blown, there is likely a fault in the power unit. Service is required.
- If the fuse in the line U1 has blown, there is a problem with lighting. Check the wiring and functioning of lighting.

der Sauna montiert, muss es in der Saunawand auf max. 1 m Höhe eingelassen werden. Eine aufgesetzte Montage ist nicht erlaubt. Auch der Mindestsicherheitsabstand zum Saunaofen ist einzuhalten. Abb. 4.

Mit Hilfe der Kabelverrohrung (\varnothing 30 mm) in den Wandkonstruktionen lässt sich das Kabel verdeckt zur Montagestelle des Bedienfeldes legen, andernfalls ist eine Oberflächeninstallation durchzuführen. Wir empfehlen beim Einbau das Bedienteil so weit wie möglich vom Ofen entfernt einzulassen, um es vor Spritzwasser zu schützen.

3.2. Montage der Leistungseinheit

Bringen Sie die Leistungseinheit an einem trockenen Ort außerhalb der Saunakabine mit einer Umgebungstemperatur von über 0 °C an einer Wand an. In Abbildung 5 finden Sie Anweisungen zum Öffnen der Abdeckung der Leistungseinheit sowie zur Anbringung an einer Wand.

Achtung! Die Leistungseinheiten dürfen nicht in die Wand eingelassen werden, da dies zu einer Überhitzung der internen Gerätekomponenten und daraus resultierenden Schäden führen kann. Siehe Abbildung 5.

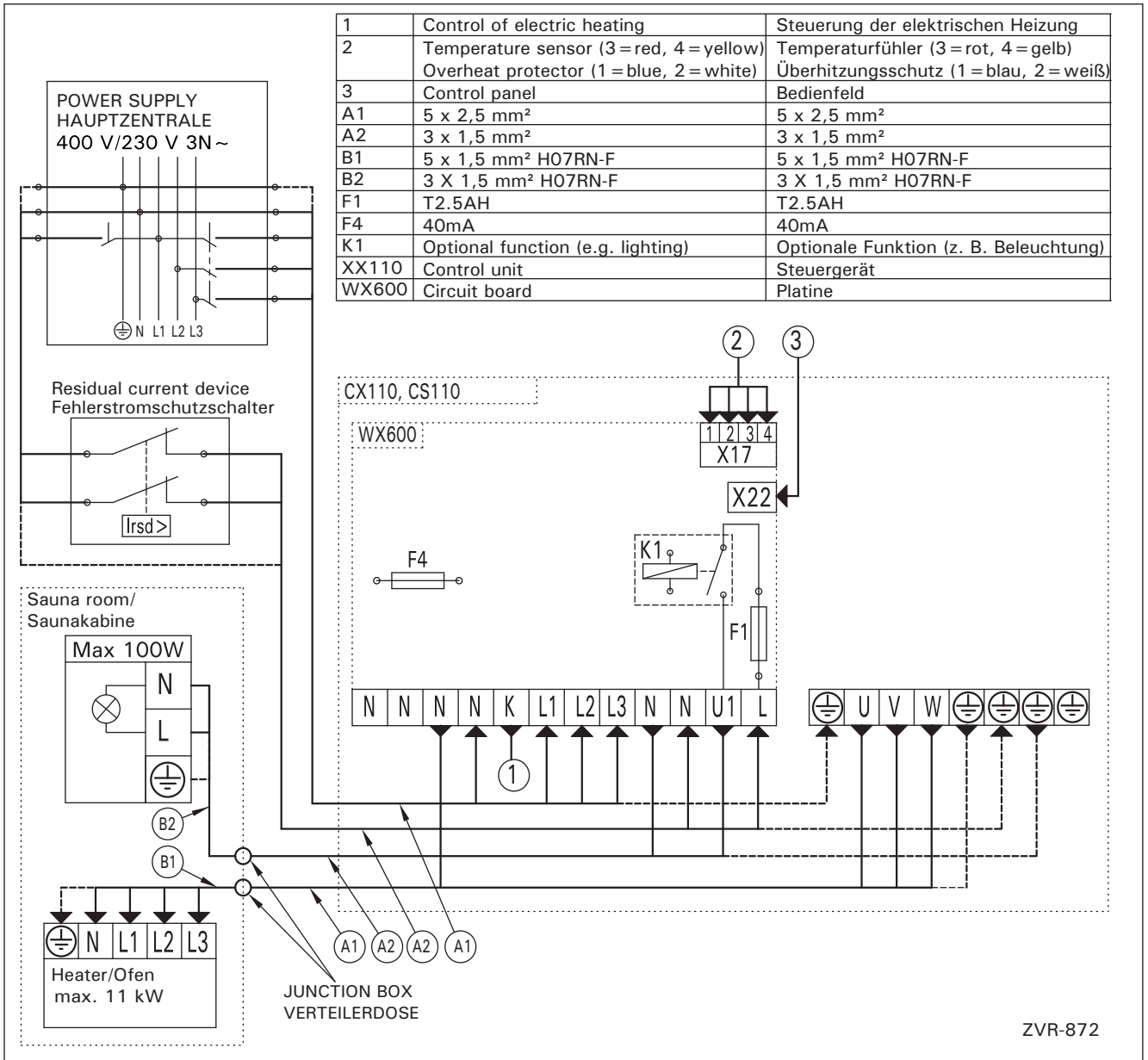
3.2.1. Elektrische Anschlüsse

Abbildung 6 zeigt die elektrischen Anschlüsse der Leistungseinheit. Weitere Installationsanweisungen finden Sie in der Installations- und Gebrauchsanleitung des ausgewählten Ofenmodells.

3.2.2. Sicherungsdefekte der Leistungseinheit

Ersetzen Sie eine defekte Sicherung gegen eine Sicherung desselben Werts. Die Position der Sicherungen in der Leistungseinheit ist in Abbildung 6 dargestellt.

- Ist die Sicherung der Elektronikplatte defekt, so liegt wahrscheinlich ein Defekt in der Leistungseinheit vor. Wartung ist erforderlich.
- Ist die Sicherung in Reihe U1 defekt, so liegt ein Problem mit Beleuchtung vor. Prüfen Sie Verkabelung und Funktionsweise von Beleuchtung.



ZVR-872

Figure 6. Electrical connections
Abbildung 6. Elektrische Anschlüsse

3.2.3. Power extension unit LTY17 (optional)

The maximum load of control unit can be increased by 17 kW by using power extension unit LTY17. The power extension unit includes detailed instructions of installation.

3.3. Installing the Temperature Sensor

Note! Do not install the temperature sensor closer than 1000 mm to an omnidirectional air vent or closer than 500 mm to an air vent directed away from the sensor. See figure 9. The air flow near an air vent cools down the sensor, which gives inaccurate temperature readings to the control unit. As a result, the heater might overheat.

3.3.1. Installing the Temperature Sensor WX232

Check the correct location for the temperature sensor from the heater's instructions for installation and use.

Wall-mounted heaters (see figure 7)

- Fasten the temperature sensor on the wall above the heater, along the vertical centre line running parallel to the sides of the heater, at a distance of 100 mm from the ceiling.

Floor-mounted heaters (see figure 8)

- Option 1: Fasten the temperature sensor on the wall above the heater, along the vertical centre line running parallel to the sides of the heater, at a distance of 100 mm from the ceiling.
- Option 2: Fasten the temperature sensor to the ceiling above the heater, at a distance of 100–200 mm from the vertical centre line of the heater's side.

3.2.3. Optionale Leistungseinheit LTY17 (wahlweise)

Die maximale Belastung der Steuereinheit kann mit zusätzlicher Leistungseinheit LTY17 um 17 kW erhöht werden. Die zusätzliche Leistungseinheit enthält detaillierte Anweisungen der Installation.

3.3. Montage des Temperaturfühlers

Achtung! Der Temperaturfühler darf nicht näher als 1000 mm an einen Mehr richtungs-Luftschlitz oder näher als 500 mm an einen Luftschlitz angebracht werden, der vom Fühler wegzeigt. Siehe Abbildung 9. Der Luftzug in der Nähe von Luftschlitz kühlt den Fühler ab, was zu ungenauen Temperaturmessungen am Steuergerät führt. Dies kann zu einer Überhitzung des Ofens führen.

3.3.1. Montage des Temperaturfühlers WX232

Überprüfen Sie den richtigen Standort des Temperaturfühlers nach den Gebrauchs- und Montageanleitungen des Ofens.

Öfen mit Wandbefestigung (Abbildung 7)

- Bringen Sie den Temperaturfühler über dem Ofen an der Wand an, an der vertikalen Mittellinie, die parallel an den Seiten des Ofens verläuft, in einem Abstand von 100 mm zur Decke.

Freistehende Öfen (Abbildung 8)

- Option 1: Bringen Sie den Temperaturfühler über dem Ofen an der Wand an, an der vertikalen Mittellinie, die parallel an den Seiten des Ofens verläuft, in einem Abstand von 100 mm zur Decke.
- Option 2: Bringen Sie den Temperaturfühler über dem Ofen an der Decke an, in einem Abstand von 100–200 mm zur vertikalen Mittellinie an der Seite des Ofens.

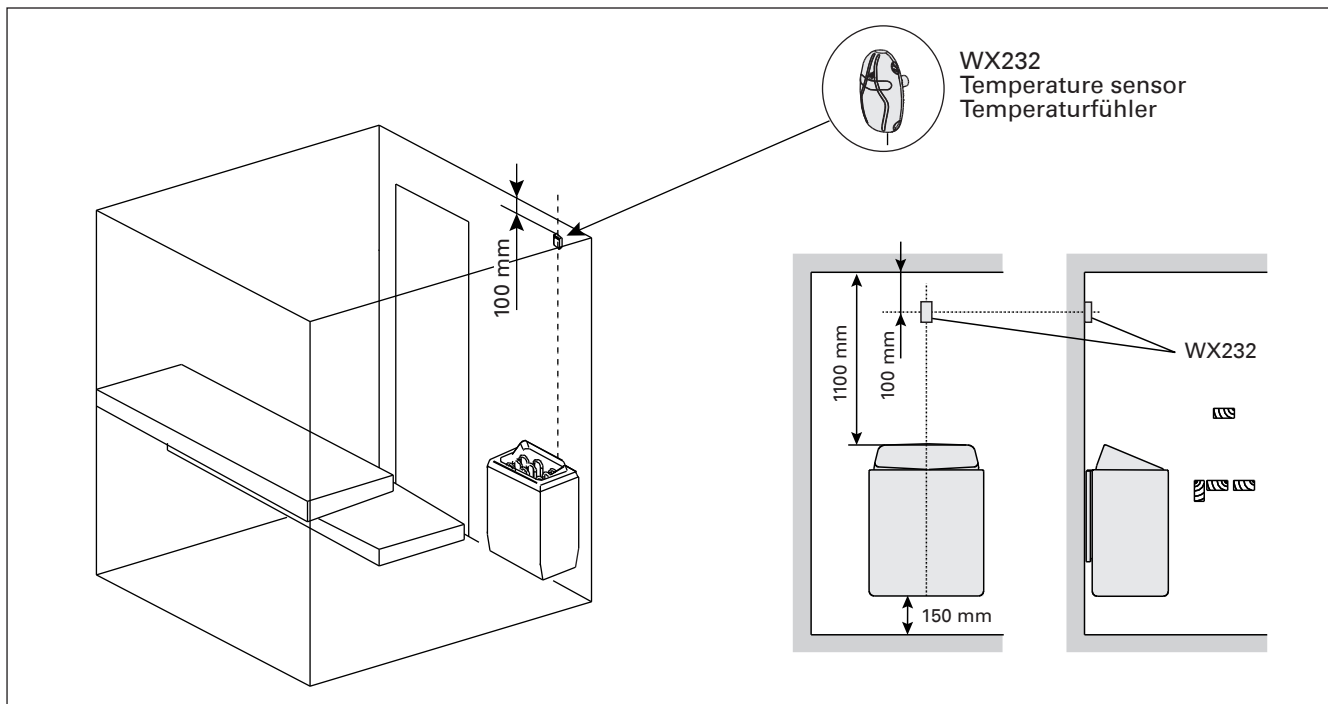


Figure 7. The place of the temperature sensor in connection with wall-mounted heaters
Abbildung 7. Position der Temperaturfühler bei Öfen mit Wandbefestigung

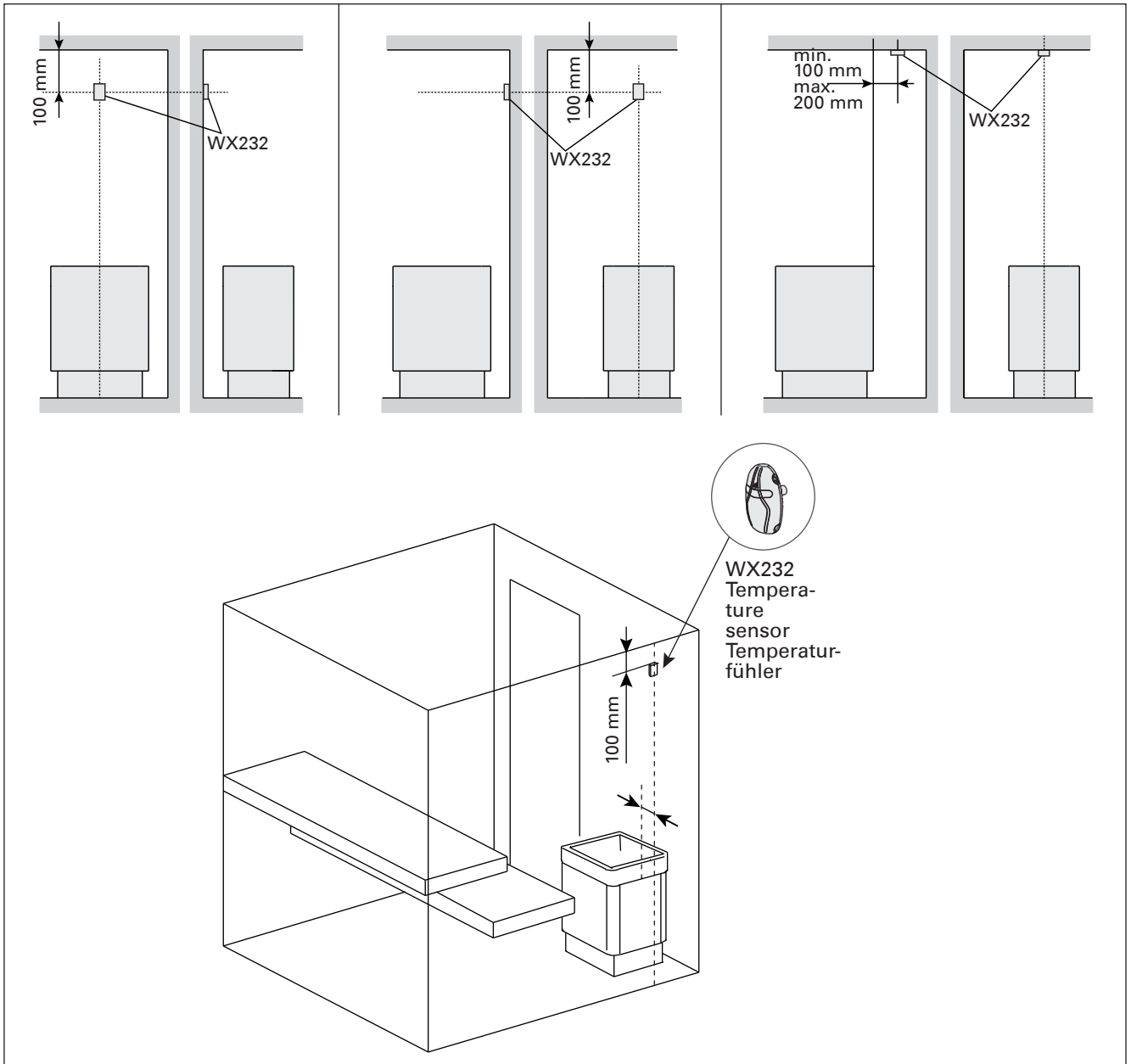


Figure 8. The place of the temperature sensor in connection with floor-mounted heaters
Abbildung 8. Position der Temperaturfühler bei Freistehende Öfen

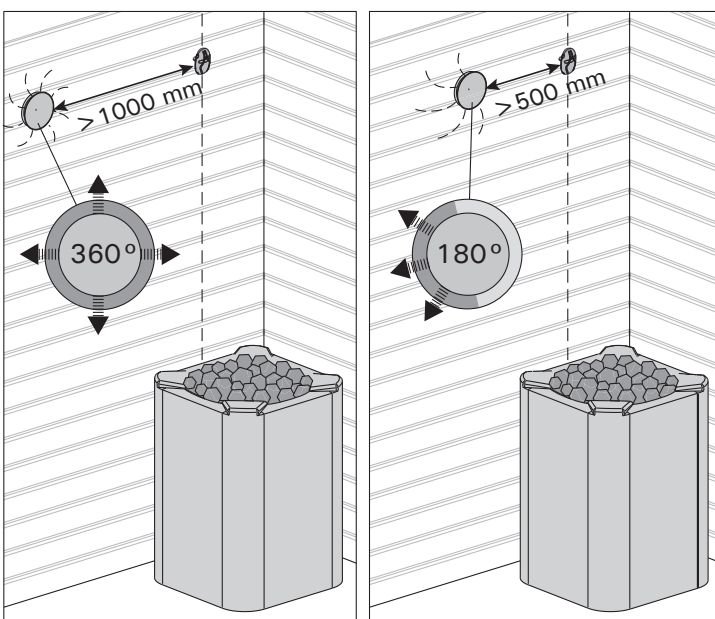


Figure 9. Sensor's minimum distance from an air vent
Abbildung 9. Mindestabstand des Fühlers zu Luftschlitzen

3.4. Resetting the Overheat Protector

The sensor box (WX232) contains a temperature sensor and an overheat protector. If the temperature in the sensor's environment rises too high, the overheat protector cuts off the heater power. Resetting the overheat protector is shown in figure 10.

Note! The reason for the going off must be determined before the button is pressed.

3.4. Zurückstellen der Überhitzungsschutzes

Das Fühlergehäuse (WX232) enthält einen Temperaturfühler und einen Überhitzungsschutz. Wenn die Temperatur in der Umgebung des Temperaturfühlers zu stark ansteigt, unterbricht der Überhitzungsschutz die Stromzufuhr. Das Zurücksetzen des Überhitzungsschutzes wird in Abbildung 10 dargestellt.

Achtung! Bevor Sie den Knopf drücken, müssen Sie die Ursache für die Auslösung des Überhitzungsschutzes ermitteln.

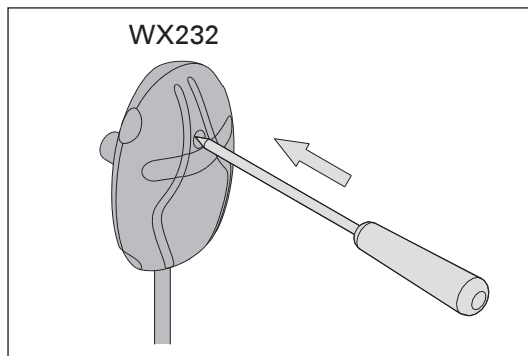
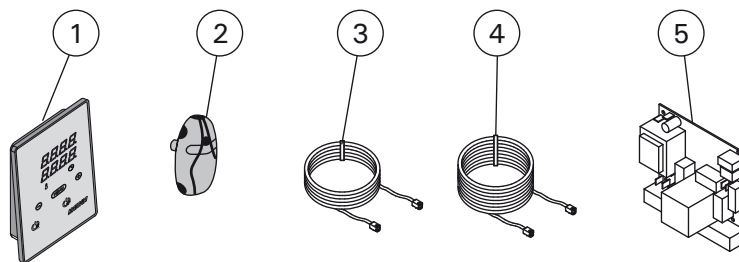


Figure 10. Reset button of the overheat protector
Abbildung 10. Rückstellknopf des Überhitzungsschutzes

4. SPARE PARTS

4. ERSATZTEILE



1	Control panel	Bedienfeld	WX380
2	Temperature sensor	Temperaturfühler	WX232
3	Data cable 5 m	Datakabel 5 m	WX311
4	Data cable extension 10 m (optional)	Verlängerungskabel 10 m (wahlweise)	WX313
5	Circuit board	Platine	WX600

We recommend to use only the manufacturer's spare parts.
Es dürfen ausschließlich die Ersatzteile des Herstellers verwendet werden.

1. HARVIA XENIO

1.1. Общие сведения

Пульт управления Harvia Xenio предназначен управления каменкой для сауны выходной мощностью 2,3–17 кВт. Пульт управления состоит из панели управления, блока питания и температурного датчика. См. рис. 1.

С помощью пульта управления и на основе данных датчиков осуществляется регулировка температуры в парильне. Термистор и устройство защиты от перегрева находятся в корпусе температурного датчика. Температурные показания снимаются термистором с отрицательным температурным коэффициентом, при этом можно задать параметры защитного устройства (▷3.4.).

Пульт управления позволяет задать параметры запуска каменки (предварительные настройки времени). См. рис. 3а.

1.2. Технические данные

Панель управления:

- Диапазон регулировки температуры 40–110 °C
- Диапазон регулировки времени работы: семейные сауны 1–6 час, без недельного таймера общественные сауны в многоквартирных домах 1–12 час. *По поводу более продолжительного времени работы проконсультируйтесь с импортером/производителем.*
- Диапазон регулировки включения с задержкой 0–12 час
- Управление освещением
- Длина кабеля управления : 5 м (возможна поставка кабелей-удлинителей 10 м , предельная полная длина - 30 м)
- Размеры: 85 мм x 24 мм x 110 мм

Блок питания:

- Напряжение питания 400 В 3N~ перем. ток
- Макс. нагрузка 11 кВт
- Управление освещением, макс. мощность 100 Вт, 230 В перем. тока.
- Размеры: 272 мм x 70 мм x 193 мм

Датчик:

- Датчик температуры WX232 оборудован восстанавливаемой защитой от перегрева и термистором с отрицательным температурным коэффициентом (NTC) (22 кОм/Т=25 °C).

1. HARVIA XENIO

1.1. Üldist

Harvia Xenio juhtimiskeskuse ülesandeks on juhtida elektrilist saunakerist võimsusega 2,3–11 kW. Juhtimiskeskus koosneb juhtpaneelist, kontaktorkarbist ja temperatuuriandurist. Vt. joonis 1.

Juhtimiskeskus reguleerib saunaruumi temperatuuri vastavalt anduri kaudu saadud informatsioonile. Temperatuuriandur ja ülekuumenemiskaitse asuvad temperatuurianduri karbis. Temperatuuri mõõdetakse NTC termistoriga ja ülekuumenemiskaitset on võimalik lähtestada (▷3.4.).

Juhtimiskeskust saab kasutada kerise käivitamise eelseadistamiseks (eelhäälestusaeg). Vt. joonis 3a.

1.2. Tehnilised andmed

Juhtpaneel:

- Temperatuuri reguleerimispiirkond: 40–110 °C.
- Tööaja reguleerimispiirkond: peresaunad 1–6 h, avalikud saunad korterelamutes 1–12 h. *Pikemaate tööaegade jaoks konsulteerige maaletooja/tootjaga.*
- Eelhäälestusaja reguleerimispiirkond: 0–12 h.
- Valgustuse juhtimine
- Andmekaabli pikkus: 5 m (saadaval 10 m pikendusjuhtmed, maks. kogupikkus 30 m)
- Mõõtmed: 85 mm x 24 mm x 110 mm

Kontaktorkarp:

- Toitepinge: 400 V 3-faasiline
- Koormus: maks. 11 kW
- Valgustuse juhtimine, maks. võimsus: 100 W, 230 V ühefaasiline
- Mõõtmed: 272 mm x 70 mm x 193 mm

Andur:

- Temperatuuriandur on varustatud lähtestatava ülekuumenemiskaitse ja temperatuuri mõõtva NTC termistoriga (22 kΩ/T=25 °C).
- Kaal: 175 g koos juhtmetega (u 4 m)
- Mõõtmed: 51 mm x 73 mm x 27 mm

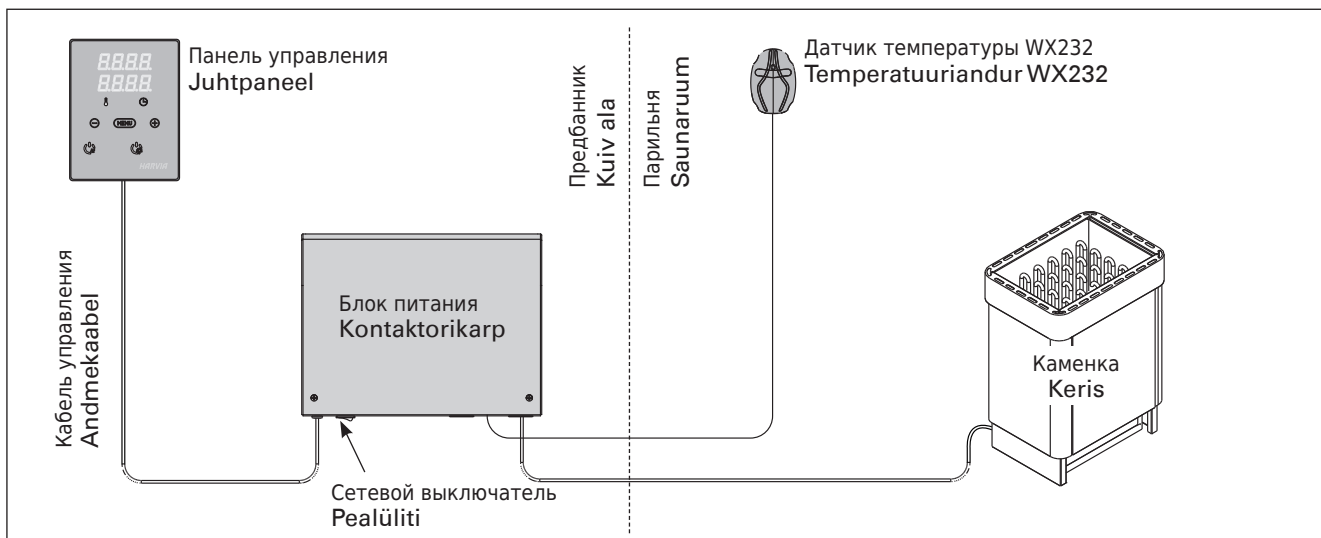


Рисунок 1. Компоненты системы
Joonis 1. Süsteemi komponendid

- Вес одного датчика с проводами (4 м): 175 г
- Размеры: 51 мм x 73 мм x 27 мм

1.3. Устранение неполадок

При обнаружении ошибки произойдет отключение каменки от питания, и на панели управления появится сообщение об ошибке “E (номер)”, способствующее локализации неисправности. Таблица 1.

ВНИМАНИЕ! Обслуживание оборудования должно осуществляться квалифицированным техническим персоналом. Не содержит частей, предназначенных для обслуживания пользователем.

1.3. Veotsing

Veatekkimisel kuvatakse juhtpaneelil veateade E (number), mis aitab vea põhjuse leidmisel. Tabel 1.

Tähelepanu! Kogu hooldus tuleb lasta läbi viia asjatundlikul hoolduspersonalil. Juhtimiskeskuses ei ole kasutaja poolt hooldatavaid komponente.

	Описание неполадки Kirjeldus	Способ устранения Lahendus
E1	Обрыв в измерительной цепи датчика температуры.	Произведите осмотр красного и желтого проводов, ведущих к температурному датчику, а также их соединения (см. рис. 6) на предмет дефектов и неисправностей.
	Temperatuurianduri mõõteahel on katkenud.	Kontrollige temperatuurianduri punast ja kollast juhet ning nende ühendusi vigade suhtes (vt. joonis 6).
E2	Короткое замыкание в измерительной цепи датчика температуры.	Произведите осмотр красного и желтого проводов, ведущих к температурному датчику, а также их соединения (см. рис. 6) на предмет дефектов и неисправностей.
	Temperatuurianduri mõõteahel on lühises.	Kontrollige temperatuurianduri punast ja kollast juhet ning nende ühendusi vigade suhtes (vt. joonis 6).
E3	Обрыв в измерительной цепи устройства защиты от перегрева.	Нажмите кнопку сброса устройства защиты от перегрева датчика температуры (>3.4.). Произведите осмотр синего и белого проводов, ведущих к температурному датчику, а также их соединения (см. рис. 6) на предмет дефектов и неисправностей.
	Ülekuumenemiskaitse mõõteahel on katkenud.	Vajutage ülekuumenemiskaitse lähtestusnuppu (>3.4.). Kontrollige temperatuurianduri sinist ja valget juhet ning nende ühendusi (vt. joonis 6) vigade suhtes.
E9	Ошибка подключения в системе.	Отключите электропитание главного переключателя (рис. 1). Проверьте состояние кабеля передачи данных, кабелей датчиков и их подключения. Включите электропитание.
	Ühendusviga süsteemis.	Lülitage toide pealülitist välja (joonis 1) Kontrollige andmekaablit, anduri kaablit/kaableid ja nende ühendusi. Lülitage toide sisse.

Таблица 1. Сообщения об ошибках. ВНИМАНИЕ! Обслуживание оборудования должно осуществляться квалифицированным техническим персоналом.

Tabel 1. Veateated. Tähelepanu! Kogu hooldus tuleb lasta läbi viia asjatundlikul hoolduspersonalil.

2. ИНСТРУКЦИЯ ПО ЭКСПЛУАТАЦИИ

2.1. Эксплуатация каменки

При подключенном питании пульта управления и включенном сетевом (см. рис. 1) выключателе пульта управления находится в режим ожидания и готов к использованию. Горит подсветка кнопки I/O на панели управления.

ВНИМАНИЕ! Перед включением каменки следует всегда проверять, что над каменкой или близко от нее нет никаких предметов.

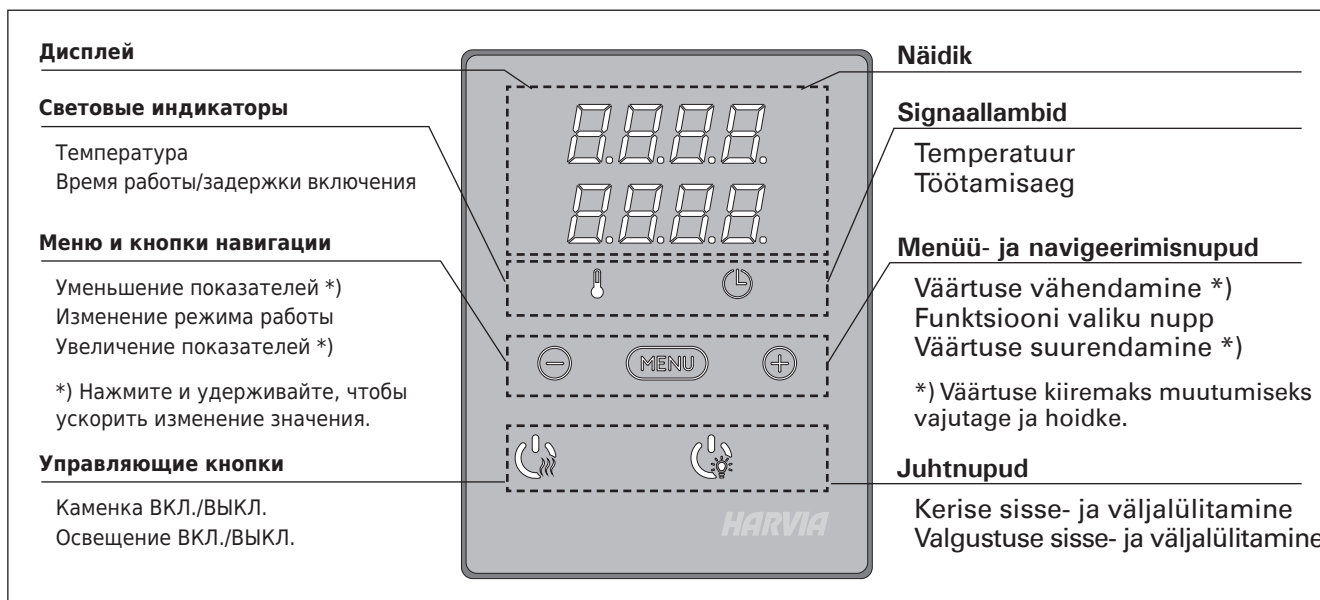


Рисунок 2. Панель управления
Joonis 2. Juhtpaneel

2.1.1. Включение каменки



Каменка включается нажатием на кнопку I/O на панели управления.

При включении каменки в верхней строке дисплея в течение 5 секунд будет отображено заданное значение температуры, а в нижней строке - заданное время.

При достижении необходимой температуры в сауне нагревательные элементы автоматически отключаются. Для поддержания желаемой температуры нагревательные элементы автоматически выключаются и включаются устройством управления.

При надлежащей конструкции сауны и соответствующей мощности нагревателя для разогрева сауны необходимо не более часа.

2.1.2. Выключение каменки

Выключение каменки происходит и панель управления переходит в ждущий режим при

- нажатии кнопки включения-выключения
- по истечении заданного времени работы или
- возникновении ошибки.

ВНИМАНИЕ! Необходимо убедиться, что по истечении заданного времени работы устройство управления отключило питание от каменки, процесс осушения закончен, а нагреватель отключен вручную.

2. KASUTUSJUHEND

2.1. Kerise kasutamine

Kui juhtimiskeskus on ühendatud kontaktorkarbiga ja pealüliti (vt joonis 1) on sisse lülitatud, on juhtimiskeskus ooterežiimis ja kasutusvalmis. I/O nupu taustvalgustus põleb juhtpaneelil.

Tähelepanu! Enne, kui Te lülitate kerise sisse, kontrollige alati, et midagi ei oleks selle kohal või läheduses.

2.1.1. Kerise sisselülitamine



Käivitage keris juhtpaneelil oleva kerise I/O nupu vajutamisega.

Kerise käivitumisel kuvatakse viie sekundi jooksul näidiku ülemisel real seatud temperatuuri ja alumisel töötamisaega.

Kui saunaruumis saavutatakse soovitud temperatuur, lülitatakse kütteelemendid automaatselt välja. Soovitud temperatuuri hoidmiseks lülitab juhtimiskeskus kütteelemente perioodiliselt sisse ja välja.

Kui keris on piisavalt tõhus ja saun on õigesti ehitatud, ei võta sauna soojenemine aega üle ühe tunni.

2.1.2. Kerise väljalülitamine

Keris lülitub välja ja juhtimiskeskus lülitub ooterežiimi, kui

- vajutatakse I/O nuppu
- töötamisaeg möödub või
- tekib viga.

Tähelepanu! On tähtis kontrollida, et juhtimiskeskus oleks pärast töötamisaja möödumist, niiskuse eemaldamist või kerise käsitsi välja lülitamist kerise toite välja lülitanud.

2.2. Изменение заводских установок

Структура меню настроек и процедура изменения настроек показаны на рис. 3а и 3б.

Запрограммированный уровень температуры, а также все значения дополнительных настроек сохраняются в памяти и будут применены при последующем включении устройства.

2.3. Эксплуатация вспомогательных устройств

Освещение включаются и выключаются независимо друг от друга, т.к. это разные функции.

2.3.1. Освещение

Возможны такие настройки освещения парильни, при которых освещение управляется с панели управления. (Максимум 100 Вт.)



Включить/выключить освещение можно путем нажатия соответствующей кнопки на панели управления.

2.2. Seadete muutmine

Seadete menüü struktuur ja seadete muutmine on näidatud joonistel 3a ja 3b.

Programmeeritud temperatuuri väärtus ja kõik täiendavate seadete väärtused salvestatakse mällu ja kehtivad ka seadme järgmisel sisselülitamisel.

2.3. Lisaseadmete kasutamine

Valgustuse saab lülitada sisse ja välja teistest funktsioonidest eraldi.

2.3.1. Valgustus

Saunaruumi valgustust on võimalik seadistada nii, et seda saab juhtida juhtpaneeli kaudu. (Maks. 100 W.)



Lülitage valgustus sisse ja välja juhtpaneelil oleva nupu abil.

ОСНОВНЫЕ НАСТРОЙКИ/PÕHISEADED

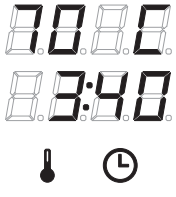

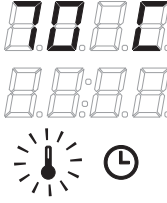


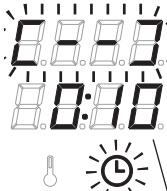

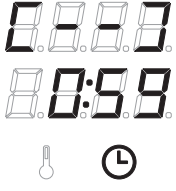
	<p>Основной режим (каменка включена) В верхней строке отображается температура в парильне. В нижней строке отображается оставшееся время работы. Горят оба индикатора.</p>	<p>Põhirežiim (keris sees) Ülemisel real kuvatakse saunaruumi temperatuuri. Alumisel real kuvatakse järelejäänud tööaega. Mõlemad signaallambid põlevad.</p>
	<p>Чтобы открыть меню настроек, нажмите кнопку МЕНЮ.</p>	<p>Vajutage seadete menüü avamiseks nuppu MENU.</p>
	<p>Температура в парильне На дисплее отображается уставка температуры в парильне. Индикатор температуры мигает. • Регулируйте уставку температуры с помощью кнопок «-» и «+». Диапазон значений составляет 40-110 °C</p>	<p>Saunaruumi temperatuur Näidikul on kuvatud saunaruumi temperatuuri seade. Temperatuuri signaallamp vilgub. • Muutke nuppude – ja + abil seade soovitud temperatuurile. Vahemik on 40–110 °C.</p>
	<p>Для перехода к следующим настройкам нажмите кнопку МЕНЮ.</p>	<p>Vajutage nuppu MENU ligipääsuks järgmisele seadele.</p>
	<p>Оставшееся время работы Регулируйте время работы с помощью кнопок «-» и «+».</p> <p>Пример: Оставшееся время работы каменки 3 часа и 40 минут.</p>	<p>Järelejäänud tööaeg Vajutage järelejäänud tööaja reguleerimiseks nuppe – ja +.</p> <p>Näidis: keris töötab 3 tundi ja 40 minutit.</p>
	<p>Установка времени задержки включения (запрограммированное включение) • Нажимайте на кнопку «+», пока не превысите максимальное время работы. Произойдет отключение светового индикатора температуры. На экране начнет мигать обозначение заданного времени задержки включения. • Задайте нужную уставку времени с помощью кнопок «-» и «+». Минимальный интервал изменения времени составляет 10 минут.</p> <p>Пример: Включение каменки через 10 минут.</p>	<p>Ooteaeg (taimeriga sisselülitus) • Vajutage nuppu +, kuni ületate maksimaalse järelejäänud tööaja. Temperatuuri signaallamp lülitub välja. Eelhäälestusaja sümbol vilgub ekraanil. • Valige nuppude – ja + abil soovitud ooteaeg. Aeg muutub 10-minutiliste sammudega.</p> <p>Näidis: keris käivitub 10 minuti pärast.</p>
	<p>Для выхода нажмите кнопку МЕНЮ.</p>	<p>Vajutage väljumiseks nuppu MENU.</p>
	<p>Основной режим (установлена задержка включения, каменка выключена) Обратный отсчет времени задержки до 0, затем происходит включение каменки.</p>	<p>Põhirežiim (käimas on ooteaeg, keris väljas) Järelejäänud eelhäälestusaja vähenemist kuvatakse kuni nulli ilmumiseni, seejärel lülitatakse keris sisse.</p>

Рисунок 3а. Структура меню установок, основные настройки
Joonis 3a. Seadete menüü struktuur, põhiseaded

ДОПОЛНИТЕЛЬНЫЕ УСТАНОВКИ/ТÄIENDAVID SEADED

	Режим ожидания устройства управления Горит подсветка кнопки I/O на панели управления.	Juhtimiskeskuse ooterežiim I/O nupu taustvalgustus põleb juhtpaneelil.
	Откройте меню настроек, одновременно нажимая кнопки «-», «МЕНЮ» и «+» (см. рис. 2). Удерживайте кнопки в нажатом состоянии в течение 5 секунд. Кнопки не подсвечиваются, если пульт управления находится в режиме ожидания.	Ava täiendavate seadete menüü hoides üheaegselt all nuppe -, MENU ja + (vt. joonis 2). Hoidke neid all 5 sekundit. Nupudel ei põle taustavalgus, kui juhtimiskeskus on ooterežiimis.
	Максимальное время работы Максимальное время работы можно изменить с помощью кнопок «-» и «+». Временной диапазон составляет 1–12 часов (6 часов*). Пример: Время работы каменки 6 часов с момента включения. (Оставшееся время работы можно изменять, см. рис. 3а.)	Maksimaalne tööaeg Maksimaalset tööaega on võimalik muuta nuppude - ja + abil. Vahemik on 1–12 tundi (6 tundi*). Näidis: keris töötab käivitamisest 4 tundi. (Järelejäänud tööaega saab muuta, vt joonis 3a.)
	Для перехода к следующим настройкам нажмите кнопку МЕНЮ.	Vajutage nuppu MENU ligipääsuks järgmisele seadele.
	Настройка показаний датчика температуры Показания можно откорректировать на +/- 10 °C. Данная настройка обеспечивает достижение в помещении сауны требуемой температуры.	Andurite näitude reguleerimine Näitu saab korrigeerida +/-10 ühiku võrra. Reguleerimine ei mõjuta mõõdetud temperatuuri väärtust otseselt, vaid muudab mõõtmiskurvi.
	Для перехода к следующим настройкам нажмите кнопку МЕНЮ.	Vajutage nuppu MENU ligipääsuks järgmisele seadele.
	Запоминание отказов электропитания Запоминающее устройство для регистрации отказов электропитания можно привести в режим включения («ON») или выключения («OFF»)*. <ul style="list-style-type: none"> В режиме работающего запоминающего устройства работа возобновится сразу после прерывания подачи питания. В режиме отключенного запоминающего устройства отказ питания приведет к отключению всей системы. Для возобновления работы необходимо нажать на кнопку I/O. Правила техники безопасности при использовании запоминающего устройства варьируются в зависимости от региона. 	Mälu toitekatkestuste jaoks Mälu toitekatkestuste jaoks võib lülitada sisse (ON) ja välja (OFF)*. <ul style="list-style-type: none"> Kui see on sisse lülitatud, käivitub süsteem pärast elektrikatkestust uuesti. Kui see on välja lülitatud, lülitab katkestus süsteemi välja. Uuesti käivitamiseks tuleb vajutada nuppu I/O. Mälu kasutamist puudutavad ohutusreeglid on piirkonniti erinevad.
	Для перехода к следующим настройкам нажмите кнопку МЕНЮ.	Vajutage nuppu MENU ligipääsuks järgmisele seadele.
<p>Процесс просушки сауны Niiskuse eemaldamise intervall</p>	Режим просушки сауны Режим просушки сауны может быть включен («ON») или выключен («OFF»)*. Включение режима просушки происходит при отключении устройства или по истечении заданного времени работы. В режиме просушки сауны <ul style="list-style-type: none"> Каменка включена Установлен уровень температуры в парильне 40 °C. Длительность режима просушки 45 минут. По истечении времени происходит автоматическое отключение устройств. Режим просушки можно остановить и вручную, нажав на кнопку I/O. Режим просушки способствует поддержанию сауны в хорошем состоянии.	Sauna niiskuse eemaldamise intervall Sauna niiskuse eemaldamise intervalli võib lülitada sisse (ON) ja välja (OFF)*. Intervall algab, kui seadmed nuppudest I/O välja lülitatakse või kui seadistatud töötamisaeg möödub. Intervalli ajal <ul style="list-style-type: none"> on keris sisse lülitatud on saunaruumi temperatuuriks seatud 40 °C. Intervalli pikkus on 45 minutit. Aja möödumisel lülituvad seadmed automaatselt välja. Intervalli saab igal hetkel ka käsitsi peatada, vajutades nuppu I/O. Niiskuse eemaldamine aitab hoida teie sauna heas seisukorras.
	Нажмите кнопку «МЕНЮ». Пульт управления перейдет в режим ожидания.	Vajutage väljumiseks nuppu MENU. Juhtimiskeskus lülitub ooterežiimi.

Рисунок 3б. Структура меню установок, дополнительные установки
 Joonis 3b. Seadete menüü struktuur, täiendavad seaded

*) Заводская установка./Tehaseseade.

3. ИНСТРУКЦИЯ ПО УСТАНОВКЕ

Подключение пульта управления к сети электропитания должен осуществлять только профессиональный электрик с соответствующим допуском, с соблюдением текущих постановлений. После завершения установки пульта управления лицо, ответственное за установку, должно передать пользователю инструкции по установке и эксплуатации из комплекта поставки прибора и обучить пользователя необходимым приемам для управления камеркой и пультом управления.

3.1. Установка панели управления

Панель управления защищена от попадания брызг и требует минимального рабочего напряжения. Панель можно установить в парилке или в предбаннике, а так-

3. PAIGALDUSJUHISED

Juhtimiskeskuse elektriühendused tuleb teostada pädeva kutselise elektrikuga ja vastavalt kehtivatele eeskirjadele. Juhtimiskeskuse paigaldamise lõpetamisel peab paigaldamise eest vastutav isik kasutajale üle andma juhtimiskeskusega kaasas olevad paigaldus- ja kasutusjuhised ning õpetama kasutaja kerist ja juhtimiskeskust õigesti kasutama.

3.1. Juhtpaneeli paigaldamine

Juhtpaneel on pritsmekindel ja väikese tööpingega. Paneeli võib paigaldada pesu- või riietusruumi või eluruumidesse. Kui paigaldada see leiliruumi, peab

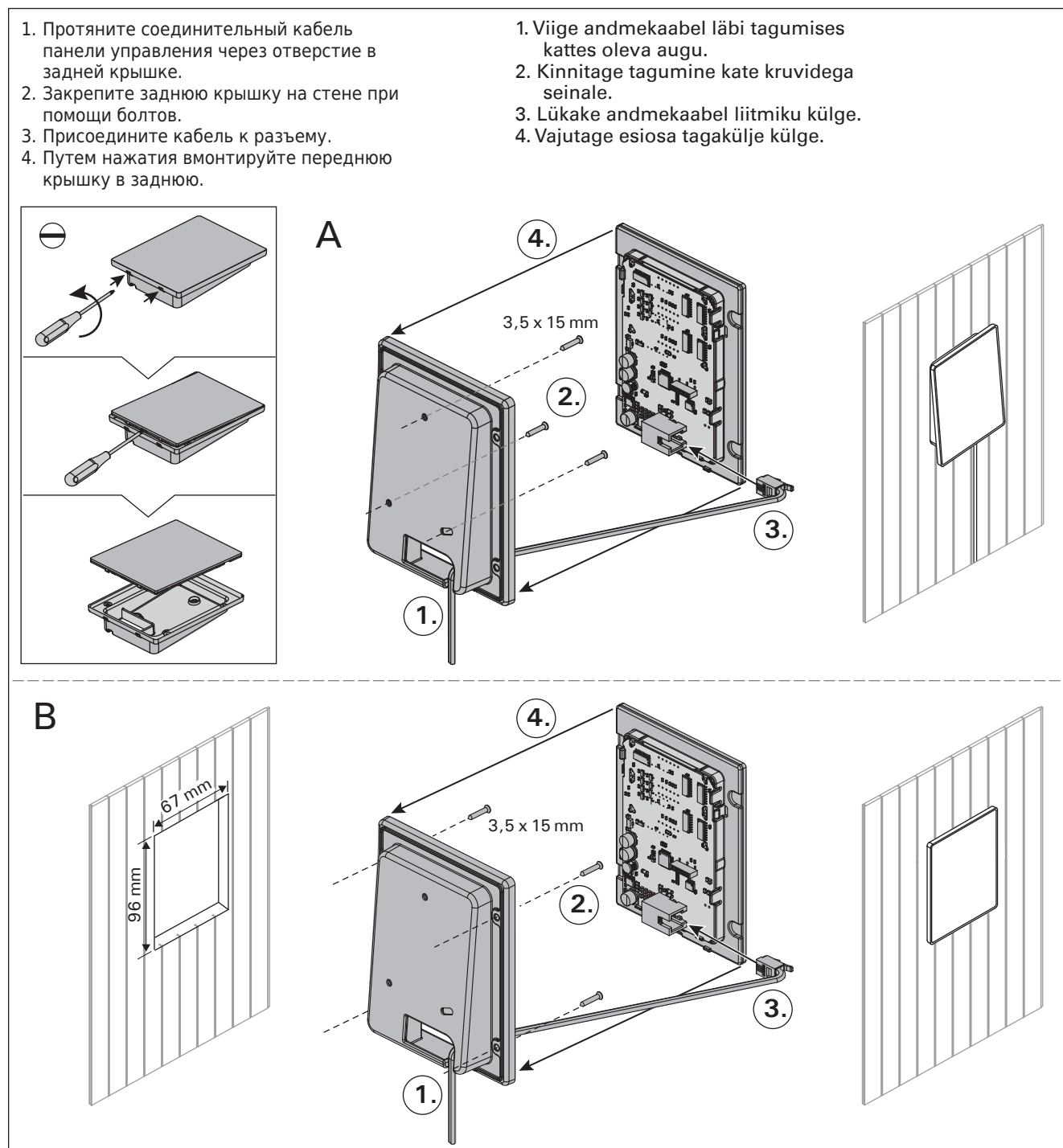


Рисунок 4. Установка панели управления
Joonis 4. Juhtpaneeli kinnitamine

же и в жилой части дома. Если панель устанавливается в помещении сауны, то она должна находиться не ближе минимального безопасного расстояния от каменки и не выше одного метра. Рис. 4.

Если в стене имеется канал для прокладки кабелей (\varnothing 30 мм), то кабель, ведущий к панели управления, можно скрыть в стене. В противном случае монтаж следует производить по поверхности стены. Мы рекомендуем встраивать панель управления в стену, подальше от возможных брызг.

3.2. Установка блока питания

Блок питания устанавливается вне парильни, в сухом месте с температурой окружающего воздуха $>0^{\circ}\text{C}$. На рис. 5 приведены указания по открыванию крышки блока питания и его креплению на стене.

Внимание! Блок питания нельзя утапливать в стену или устанавливать его заподлицо, так как это может вызвать перегрев внутренних компонентов блока и привести к поломке устройства. См. рис. 5.

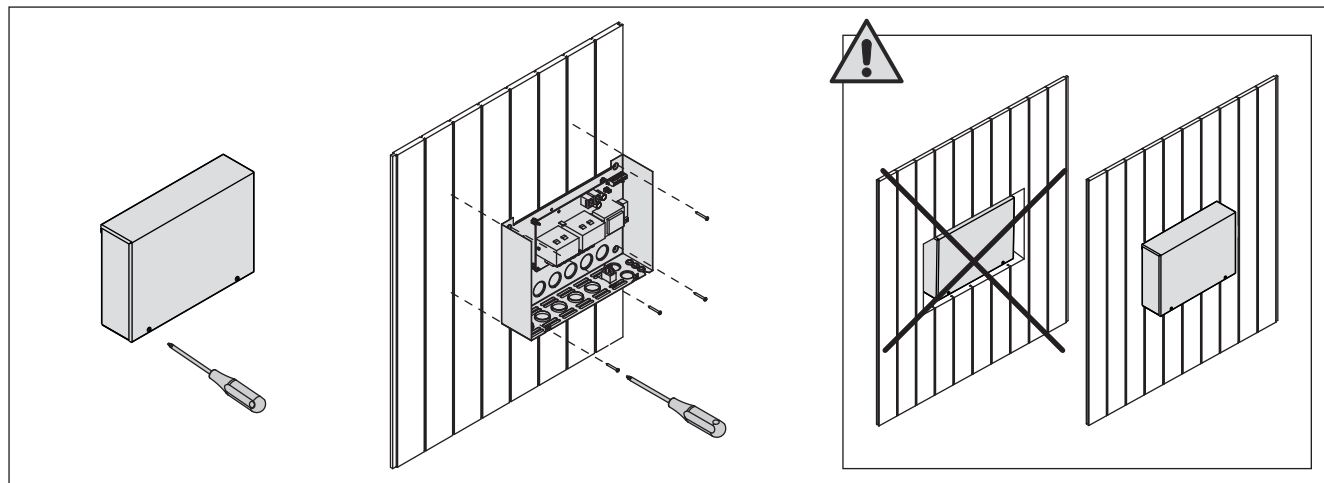


Рисунок 5. Снятие крышки блока питания и его крепление на стене
Joonis 5. Kontaktorikarbi katte avamine ja karbi seinale kinnitamine

3.2.1. Электропроводка

На рисунке 6 показана схема электрических соединений блока питания. Более подробные инструкции по установке можно найти в инструкции по установке и эксплуатации соответствующей модели каменки.

3.2.2. Неисправность предохранителя блока питания

Замените сгоревший предохранитель на новый с таким же номиналом. Установка предохранителей в блок питания показана на рис. 6.

- Перегорание предохранителя электронной платы, скорее всего, вызвано неисправностью блока питания. Необходимо техническое обслуживание.
- Перегорание предохранителя на линии U1, скорее всего, вызвано неисправностью освещения. Проверьте соединения и работу освещения.

see olema vähemalt minimaalsel ohutuskaugusel kerisest ning maksimaalselt 1 meetri kõrgusel põrandast. Joonis 4.

Kaablotrud (\varnothing 30 mm) seinas võimaldavad teil juhtpaneeli ühendusjuhtme seina sisse peita – vastasel korral on see seina pinnal. Soovitame paigaldada juhtpaneel süvistatult ja võimalikult kaugele veepritsmetest.

3.2. Kontaktorikarbi paigaldamine

Paigaldage kontaktorikarp väljapoole saunaruumi kuiva kohta ümbritseva temperatuuriga $>0^{\circ}\text{C}$. Kontaktori karbi kaane avamise ja karbi seina külge kinnitamise juhised leiate jooniselt 5.

Tähelepanu! Ärge paigaldage kontaktorkarpi süvistatult, kuna see võib põhjustada keskuse sisetiste komponentide liigset kuumenemist ja viia kahjustusteni. Vt. joonis 5.

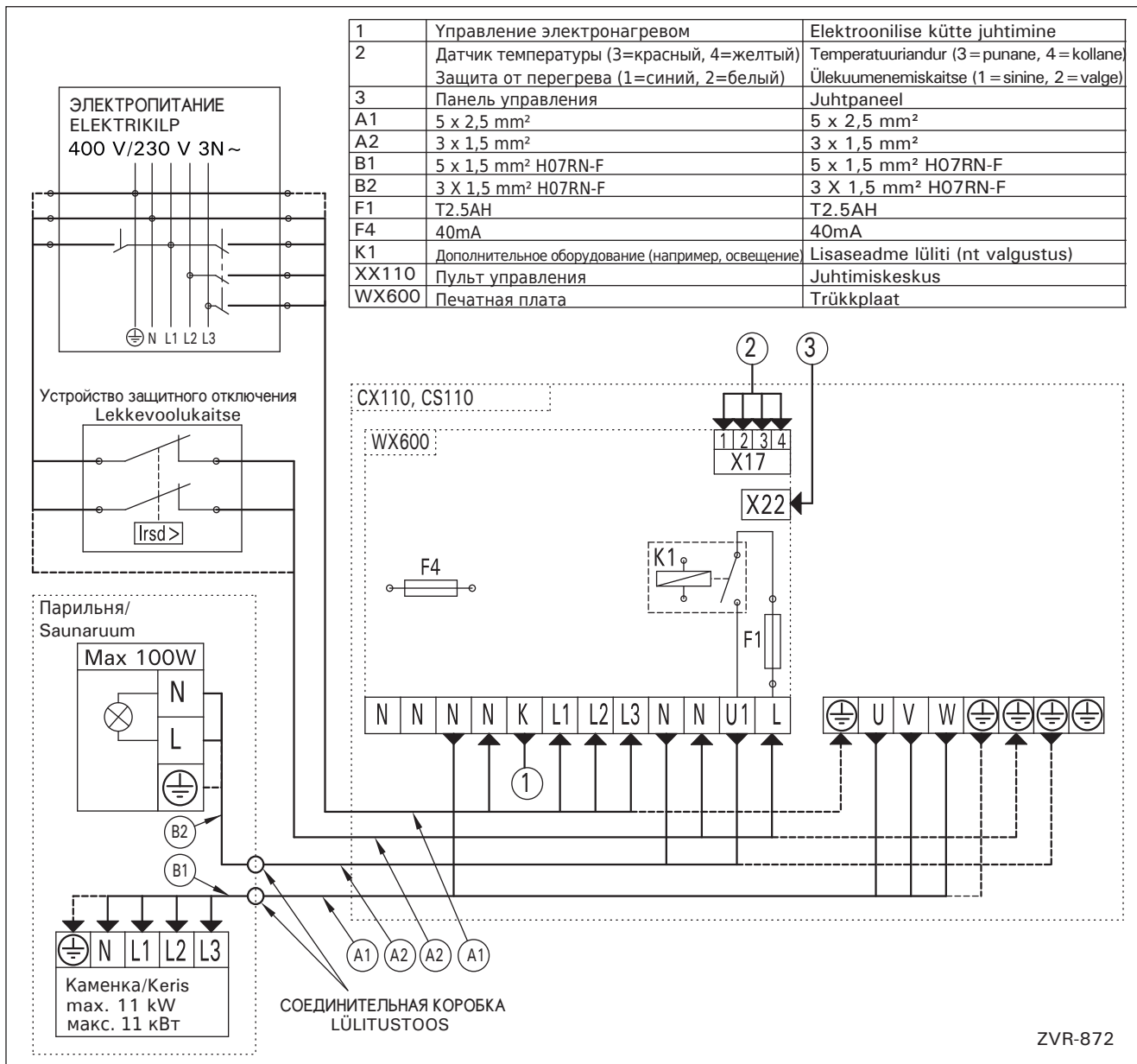
3.2.1. Elektriühendused

Joonis 6 näitab kontaktori karbi elektriühendusi. Täpsemad paigaldusjuhised leiate valitud kerisemudelil paigaldus- ja kasutusjuhistest.

3.2.3. Kontaktorikarbi kaitsmete rikked

Asendage katkenud kaitse sama väärtusega uuega. Kaitsmete asetus kontaktori karbis on näidatud joonisel 6.

- Kui katkenud on elektroonilise kaardi kaitse, on kontaktori karbis tõenäoliselt rike. Vajalik on hooldus.
- Kui katkenud on kaitse liinis U1, on probleem valgustuse. Kontrollige valgustuse juhtmestikku ja tööd.



ZVR-872

Рисунок 6. Электрические подключения
Joonis 6. Elektrihendused

3.2.3. Дополнительный блок питания (опционно)

Максимальную нагрузку пульта управления можно увеличить на 17 кВт, используя дополнительный блок питания LTY17. Комплект поставки дополнительного блока питания содержит детальную инструкцию по его установке.

3.3. Установка температурного датчика

Внимание! Не устанавливайте датчик на расстоянии менее 1000 мм от ненаправленного вентилятора или на расстоянии менее 500 мм от вентилятора, действующего в направлении от датчика. См. рис. 9. Поток воздуха вблизи датчика охлаждает датчик и приводит к неточности показаний устройства управления. В результате возможен перегрев каменки.

3.3.1. Установка температурного датчика WX232

Проверьте правильное положение датчика температуры по инструкции по установке и эксплуатации электрокаменки.

Настенные нагреватели (рис. 7)

- Датчик температуры устанавливается на стене над каменкой по вертикальной центральной линии, параллельной сторонам каменки, на расстоянии 100 мм от потолка.

Напольные нагреватели (рис. 8)

- Вариант 1: Датчик температуры устанавливается на стене над каменкой по вертикальной центральной линии, параллельной сторонам каменки, на расстоянии 100 мм от потолка.
- Вариант 2: Датчик температуры устанавливается на потолке над каменкой на расстоянии 100–200 мм от вертикальной центральной линии края каменки.

3.2.3. Lisa kontaktorkarp LTY17 (lisavarustus)

Juhtimiskeskusele lubatud maksimum võimsust saab tõsta 17kW võrra kasutades lasa kontaktorkarpi LTY17. Lisa kontaktorkarbiga on kaasas detailsed paigaldusjuhendid.

3.3. Temperatuurianduri paigaldamine

Tähelepanu! Ärge paigaldage temperatuuriandurit lähemale kui 1000 mm ükskõik millisest ventilatsioonivast või 500 mm andurist eemale suunatud ventilatsioonivast. Vt. joonis 9. Õhuvool ventilatsioonivast lähedal jahutab andurit, mis annab juhtimiskeskusele ebatäpseid temperatuuri näitusid. Selle tulemusena võib keris ülekuumeneda.

3.3.1. Temperatuurianduri WX232 paigaldamine

Vaata õige temperatuurianduri paigalduskoht kerise kasutus- ja paigaldusjuhendist.

Seinale kinnitatavad kerised (vt. joonis 7)

- Kinnitage temperatuuriandur seinale kerise kohale kerise külgedega paralleelselt jooksvale vertikaalsele keskjoonele 100 mm kaugusele laest.

Põrandale kinnitatavad kerised (vt. joonis 8)

- Valik 1: Kinnitage temperatuuriandur seinale kerise kohale kerise külgedega paralleelselt jooksvale vertikaalsele keskjoonele 100 mm kaugusele laest.
- Valik 2: Kinnitage temperatuuriandur lakke kerise kohale 100–200 mm kaugusele kerise külje vertikaalsest keskjoonest.

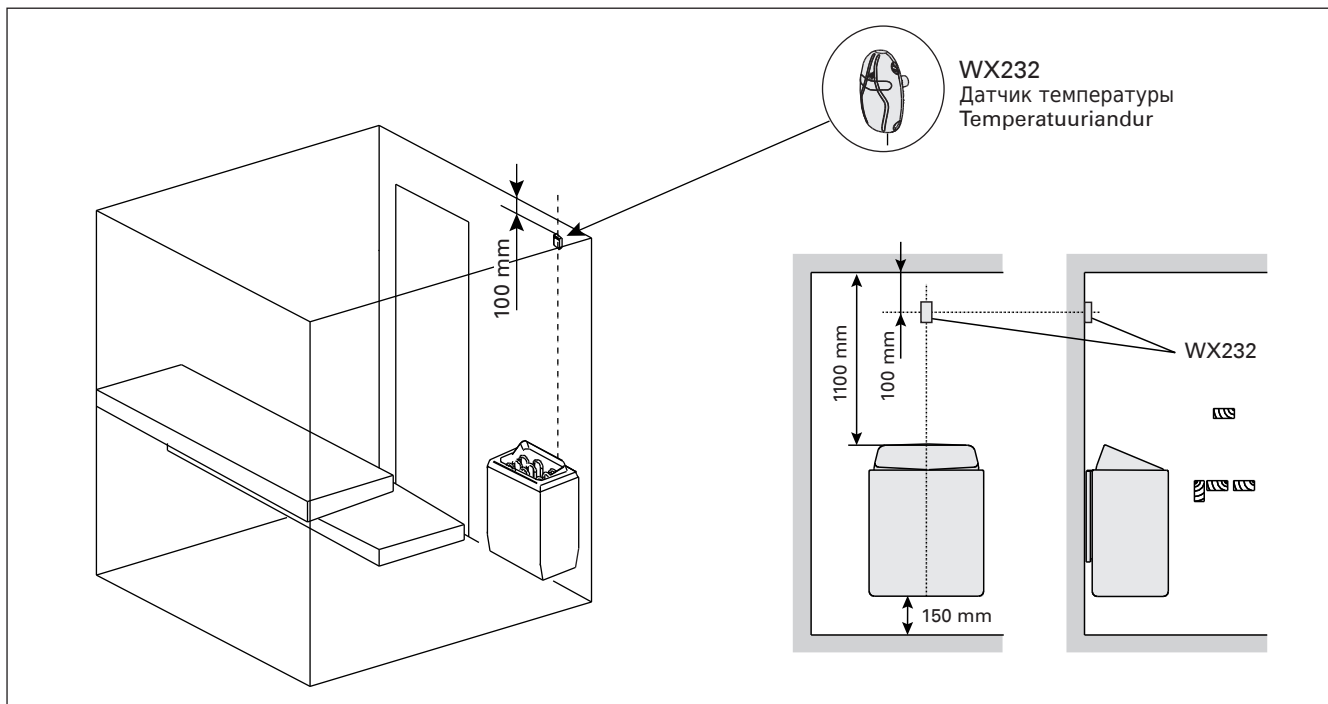


Рисунок 7. Расположение датчиков температуры относительно настенных нагревателей
Joonis 7. Temperatuurianduri koht koos seinale kinnitatavate keristega

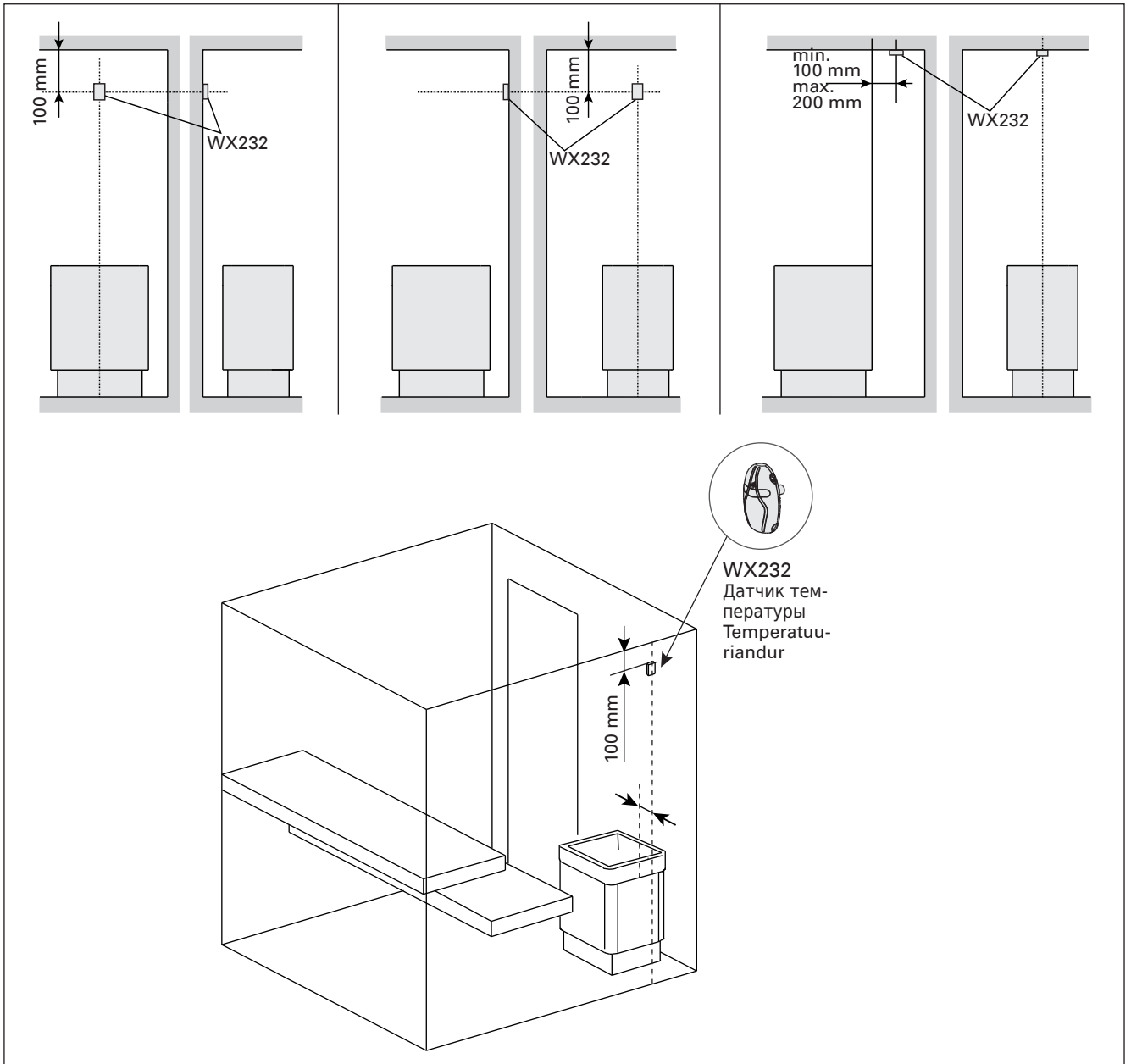


Рисунок 8. Расположение датчиков температуры относительно напольных нагревателей
Joonis 8. Temperatuurianturi koht koos põrandale kinnitavate keristega

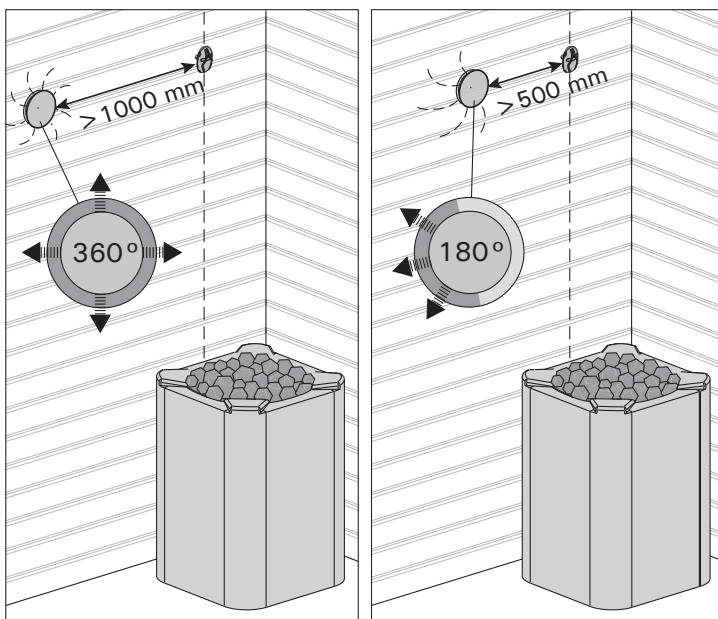


Рисунок 9. Минимальное расстояние между датчиком и вентилятором
Joonis 9. Anduri minimaalne kaugus ventilatsioonivast

3.4. Сброс защиты от перегрева

Датчик температуры (WX232) состоит из термистора и устройства защиты от перегрева. Если температура вокруг датчика станет слишком высокой, устройство защиты от перегрева отключит питание. Процедура сброса защиты от перегрева показана на рис. 10.

Внимание! До нажатия этой кнопки необходимо установить причину срабатывания.

3.4. Ülekuumenemiskaitse lähtestamine

Andurikarp (WX232) sisaldab temperatuuriandurit ja ülekuumenemiskaitset. Kui temperatuur anduri ümbruses tõuseb liiga kõrgele, katkestab ülekuumenemiskaitse kerise toite. Ülekuumenemiskaitse lähtestamine on näidatud joonisel 10.

Tähelepanu! Enne nupu vajutamist tuleb kindlaks teha rakendumise põhjus.

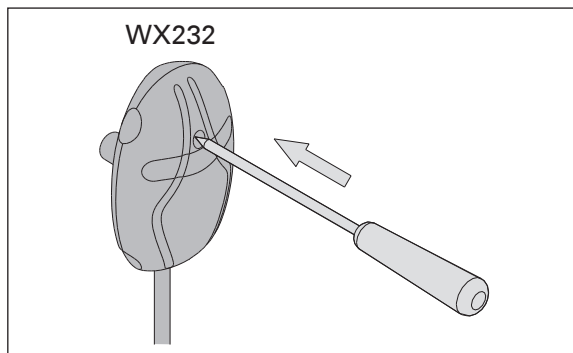
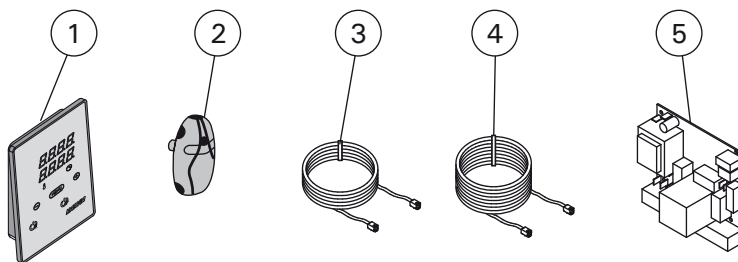


Рисунок 10. Кнопка сброса защиты от перегрева
Joonis 10. Ülekuumenemise kaitse tagastamise nupp

4. ЗАПАСНЫЕ ЧАСТИ

4. VARUOSAD



1	Панель управления	Juhtpaneel	WX380
2	Датчик температуры	Temperatuuriandur	WX232
3	Кабель управления 5 м	Andmekaabel 5 m	WX311
4	Кабель управления 10 м (в комплект не входит)	Andmekaabli pikendus 10 m (lisavarustus)	WX313
5	Печатная плата	Trükkplaat	WX600

Мы рекомендуем использовать только оригинальные запасные части.
Soovitame kasutada vaid valmistajatehase originaal varuosasid.

1. HARVIA XENIO

1.1. Généralités

Le centre de contrôle Harvia Xenio sert à contrôler un poêle électrique avec une puissance de sortie de 2,3–11 kW. Le centre de contrôle se compose d'un panneau de commande, d'un bloc d'alimentation et d'un capteur de température. Voir figure 1.

Le centre de contrôle régule la température dans le sauna en fonction des informations transmises par les capteurs. Le capteur de température et la sécurité-surchauffe se trouvent dans le boîtier capteur de température. La température est détectée par une thermistance NTC et la sécurité de surchauffe peut-être réinitialisée (▷3.4.).

Le centre de contrôle peut servir à pré-programmer le démarrage du poêle (durée de pré-programmation). Voir figure 3a.

1.2. Données techniques

Tableau de commande :

- Éventail de réglage de la température 40–110 °C
- Éventail de réglage du fonctionnement : des saunas familiaux 1–6 h, des saunas publics en immeuble 1–12 h. *Pour des durées de fonctionnements plus longues, veuillez consulter l'importateur ou le fabricant.*
- Éventail de réglage de la durée de pré-programmation 0–12 h
- Contrôle de l'allumage
- Dimensions : 85 mm x 24 mm x 110 mm
- Longueur du câble de commandes 5 m (10 m câble de rallonge optionnelle, longueur totale Max. 30 m)

Bloc d'alimentation :

- Tension d'alimentation 400 V 3N~
- Charge Max. 11 kW
- Contrôle d'allumage, puissance Max. 100 W, 230 V 1N~
- Dimensions : 272 mm x 70 mm x 193 mm

Capteur :

- Le capteur de température WX232 est équipé d'une sécurité de surchauffe réinitialisable et d'une thermistance NTC de détection de température (22 k Ω /T=25 °C).

1. HARVIA XENIO

1.1. Ogólnie

Sterownik ten przeznaczony jest do obsługi i kontroli elektrycznych pieców do saun o mocy od 2,3 kW do 11 kW. Sterownik składa się z panela sterującego, skrzynki elektrycznej i czujnika temperatury, patrz rys. 1.

Sterownik ten reguluje temperaturę w saunie za pomocą czujnika temperatury. Czujnik temperatury i bezpiecznik termiczny znajdują się w jednej obudowie, montowanej wewnątrz sauny. Temperatura jest odczytywana na sterowniku, informacja ta wysyłana jest do panela sterującego za pomocą NTC termistat (▷3.4.).

Sterownik Xenio posiada funkcję programowania czasu włączenia pieca (pre-setting time), patrz rys. 3a.

1.2. Dane techniczne

Panel sterujący:

- Zakres temperatury: 40–110 °C
- Czas pracy: sauny rodzinne 1–6 h, sauny publiczne 1–12 h. W celu wydłużenia czasu pracy proszę skontaktować się z importerm lub producentem.
- Możliwość programowania czasu włączenia pieca: 0–12 h.
- Włącznik oświetlenia.
- Wymiary: 85 mm x 24 mm x 110 mm
- Długość przewodu: 5 m (dostępne również przewody o długości 10 m, max. długość przewodu – 30 m).

Skrzynka elektryczna:

- Napięcie: 400 V 3N~
- Max. moc pieca: 11 kW
- Oświetlenie w saunie: max. 100 W, 230 V 1N~
- Wymiary: 272 mm x 70 mm x 193 mm

Czujnik:

- Wraz z czujnikiem temperatury WX232 dostarczany jest bezpiecznik termiczny oraz termistat (22 k Ω /T=25 °C).
- Waga: 175 g z przewodami (dł. ok. 4 m)
- Wymiary: 51 mm x 73 mm x 27 mm

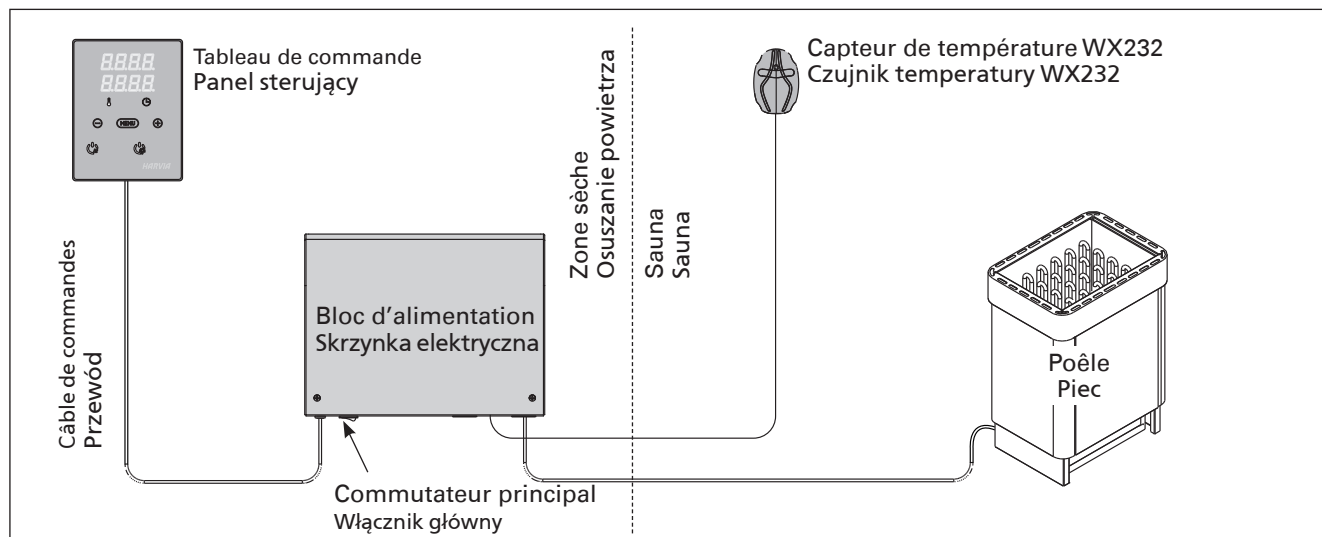


Figure 1. Composants de système
Rysunek 1. Ogólny schemat połączeń urządzeń

- Poids 175 g avec plombs (Ca 4 m)
- Dimensions : 51 mm x 73 mm x 27 mm

1.3. Dépannage

Si une erreur se produit, le poêle sera mis hors tension et le tableau de commande affichera un message d'erreur « E » (numéro), ce qui aidera dans le dépannage de la cause de cette erreur. Tableau 1.

REMARQUE ! Toutes les opérations d'entretien doivent être réalisées par un professionnel de la maintenance. Aucune pièce vérifiable par l'utilisateur à l'intérieur.

1.3. Problemy (errors)

W przypadku wystąpienia jakiegogo błędu nastąpi odcięcie zasilania pieca, a na głównym wyświetlaczu pojawi się informacja o błędzie „E (numer błędu)”, która pomoże w rozwiązaniu problemu. Tabela 1.

WAŻNE! Wszystkie naprawy powinny być wykonywane przez wykwalifikowany personel. Brak elementów zapasowych w zestawie.

	Description/Opis usterki	Solution/Środki zaradcze
E1	Circuit de mesure du capteur de température hors service.	Vérifiez si les fils rouge et jaune du capteur de température et leurs connexions (voir fig. 6) ne présentent pas des défauts.
	Awaria układu pomiarowego czujnika temperatury.	Sprawdź podłączenia czerwonego i żółtego przewodu (patrz rys. 6).
E2	Circuit de mesure du capteur de température en court circuit.	Vérifiez si les fils rouge et jaune du capteur de température et leurs connexions (voir fig. 6) ne présentent pas des défauts.
	Zwarcie układu pomiarowego czujnika temperatury.	Sprawdź podłączenia czerwonego i żółtego przewodu (patrz rys. 6).
E3	Circuit de mesure de la sécurité de surchauffe hors service.	Appuyez sur le bouton de réinitialisation de la sécurité de surchauffe (↳3.4). Vérifiez si les fils bleu et blanc du capteur de température et leurs connexions (voir fig. 6) ne présentent pas de défauts.
	Awaria układu pomiarowego bezpiecznika termicznego.	Wciśnij przycisk resetujący (↳3.4.). Sprawdź podłączenia niebieskiego i białego przewodu (patrz rys. 6).
E9	Panne de connexion dans le système.	Éteignez l'alimentation depuis le commutateur principal (fig. 1). Vérifiez le câble de données, les câbles des capteurs et leurs connexions. Allumez l'alimentation.
	Błąd połączeń systemu.	Wyłączyć zasilanie za pomocą wyłącznika głównego (rysunek 1). Sprawdzić stan kabla transmisji danych, okablowania czujnika oraz połączeń międzyprzewodowych. Włączyć zasilanie.

Tableau 1. Messages d'erreur. REMARQUE ! Toutes les opérations d'entretien doivent être réalisées par un professionnel de la maintenance.

Tabela 1. Komunikaty o błędach. Uwaga! Wszelkiego rodzaju sprawdzeń lub napraw może dokonywać wykwalifikowany elektryk.

2. MODE D'EMPLOI

2.1. Utiliser le poêle

Lorsque le centre de contrôle est raccordée à la source d'alimentation et que le commutateur principal (voir figure 1) est allumé, le centre de contrôle est en mode veille et prête à l'emploi. La lumière de fond des boutons E/S s'allume dans le tableau de commande.

REMARQUE ! Avant la mise en marche du poêle, vérifier qu'aucun objet n'est posé dessus ou à proximité.

2.1.1. Poêle allumés



Démarrez le poêle en appuyant sur le bouton E/S du tableau de commande.

Lorsque le poêle démarre, la ligne supérieure de l'affichage présente la température réglée et la ligne inférieure montre l'heure à régler pendant cinq seconds.

Lorsque la température souhaitée est atteinte dans le sauna, les éléments chauffants sont éteints automatiquement. Pour conserver la température souhaitée, le centre de contrôle allumera et éteindra les éléments chauffants régulièrement.

Si le rendement du poêle est adéquat et que le sauna a été monté correctement, le sauna atteint la température souhaitée en moins d'une heure.

2. INSTRUKCJA OBSŁUGI

2.1. Przed włączeniem pieca

Kiedy panel sterujący jest połączony ze skrzynką elektryczną oraz piecem i na wyświetlaczu (patrz rys. 1) świeci się włącznik główny znaczy, że sterownik jest w pozycji „standby” i jest gotowy do użycia. Przycisk I/O na panelu jest podświetlony.

UWAGA!!! Przed włączeniem pieca należy sprawdzić czy nic nie leży na piecu lub w zbyt bliskiej o niego odległości.

2.1.1. Włączanie pieca



Włączamy piec poprzez przyciśnięcie przycisku I/O na panelu sterującym.

Kiedy piec zacznie pracować, górny rząd wyświetlacza pokaże zaprogramowaną temperaturę. Natomiast dolny rząd pokaże zaprogramowany czas pracy pieca. Po upływie kilku sekund.

Górny rząd pokaże temperaturę panującą w saunie, a dolny rząd przestanie migać i z czasem będzie pokazywał bądź czas za ile piec się wyłączy, bądź czas za ile piec się załączy (to w przypadku, gdy skorzystamy z funkcji programowania czasu, za ile piec ma się wyłączyć). W momencie kiedy zostanie osiągnięta zaprogramowana temperatura, elementy grzejne w piecu zostaną automatycznie wyłączone. W celu utrzymania zaprogramowanej temperatury sterownik automatycznie będzie włączał i wyłączał elementy grzejne.

W przypadku, gdy piec został dobrany właściwie pod kątem kubatury sauny i sauna została wykonana poprawnie, czas nagrzewania sauny do zaprogramowanej temperatury nie przekracza 1 h.

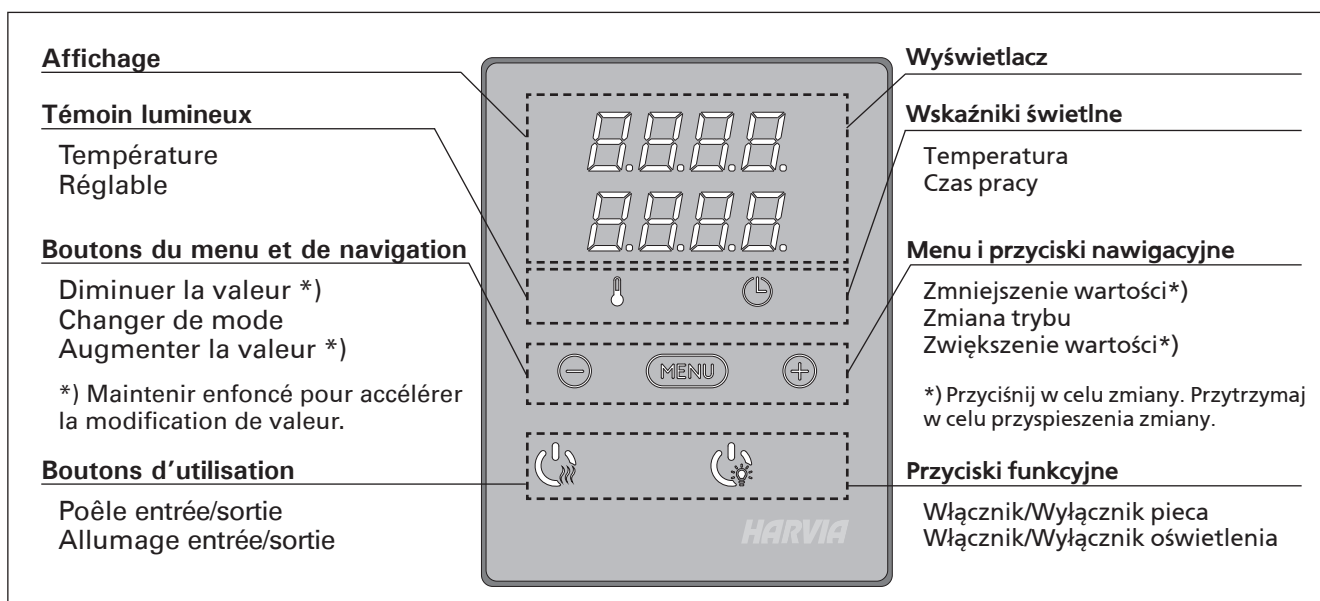


Figure 2. Le tableau de commande
Рисунок 2. Панель управления

2.1.2. Poêle éteint

Le poêle s'éteint et le centre de contrôle passe en mode veille lorsque

- le bouton E/S est enfoncé
- la durée de fonctionnement réglée prend fin ou
- une erreur survient.

REMARQUE ! Il est important de vérifier que les résistances électriques du poêle sont mises hors tension par le centre de contrôle une fois le délai s'est écoulé, au terme de la déshumidification ou après que le poêle a été éteinte manuellement.

2.2. Changement des réglages

La structure du menu réglages et la modification des réglages sont indiquées dans les figures 3a et 3b.

La valeur de température programmée et toutes les autres valeurs de réglage sont stockées en mémoire et s'appliqueront également lorsque le dispositif est allumé la fois suivante.

2.3. Utilisation d'accessoires

L'allumage peut être démarrées et éteintes indépendamment d'autres fonctions.

2.3.1. Allumage

L'allumage du sauna peut être réglé de manière à ce qu'il soit contrôlé depuis le tableau de commande. (Maximum 100 W.)



Allumez/éteignez les lumières en appuyant sur le bouton du tableau de commande.

2.1.2. Wyłączanie pieca

Piec wyłączy się i panel sterujący przejdzie w stan „standby” kiedy:

- przyciśniemy przycisk I/O
- skończy się czas pracy pieca
- wystąpi jakiś błąd

WAŻNE! Istotne jest, aby sprawdzić czy piec przestał pracować po samoczynnym wyłączeniu się pieca (koniec czasu pracy), zakończył się proces osuszania, jak również po ręcznym wyłączeniu pieca.

2.2. Zmiana ustawień

Wszelkie ustawienia oraz ich zmiany obrazują rysunki 3a i 3b.

Wartość zaprogramowanej temperatury oraz inne ustawienia są zapisane w pamięci i zostaną one wyświetlone przy następnym włączeniu panela.

2.3. Inne funkcje

Panelem sterującym możemy również włączać i wyłączać oświetlenie w saunie.

2.3.1. Oświetlenie

Oświetlenie w saunie możemy włączać i wyłączać za pomocą panela sterującego. Żarówka max. 100 W.



Włączamy i wyłączamy oświetlenie za pomocą oddzielnego przycisku.

REGLAGES DE BASE/USTAWIENIA PODSTAWOWE

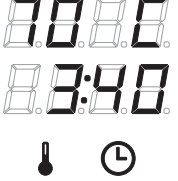

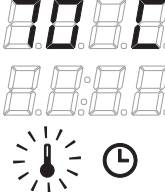

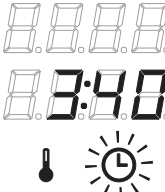
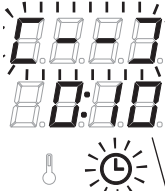

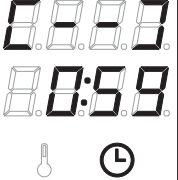
	<p>Mode basique (poêle allumé) La ligne supérieure montre la température du sauna. La ligne inférieure montre la durée de fonctionnement restante. Les deux témoins s'allument.</p>	<p>Tryb podstawowy (włączenie pieca) Górny rząd wyświetlacza pokazuje temperaturę w saunie. Dolny rząd wyświetlacza pokazuje czas pracy pieca. Obydwa wskaźniki są podświetlone.</p>
	<p>Appuyez sur le bouton MENU pour ouvrir le menu réglages.</p>	<p>Wcisnij przycisk Menu.</p>
	<p>Température du sauna L'affichage montre le réglage de la température du sauna. Le témoin de température clignote. • Modifiez le réglage à la température souhaitée avec les boutons – et +. La plage est de 40 à 110 °C.</p>	<p>Temperatura w saunie Na wyświetlaczu pojawia się temperatura zaprogramowana. Wskaźnik temperatury zaczyna mrugać. • Zmiany programowanej temperatury dokonujemy za pomocą przycisków – oraz +. Zakres temperatury 40-110 °C.</p>
	<p>Appuyez sur le bouton MENU pour accéder au réglage suivant.</p>	<p>Wcisnij przycisk Menu, aby przejść do kolejnych ustawień.</p>
	<p>Durée restante du fonctionnement Appuyez sur les boutons – et + pour régler la durée restante du fonctionnement.</p>	<p>Czas pracy pieca Wcisnij przycisk + lub – w celu ustalenia czasu pracy pieca.</p>
<p>Exemple : le poêle est allumé pendant 3 heures et 40 minutes.</p>		<p>Przykład: piec będzie włączony przez 3 godz. i 40 min.</p>
	<p>Durée de pré-programmation (mise en route programmée) • Appuyez sur le bouton + jusqu'à dépasser la durée de fonctionnement maximale. Le témoin de température s'éteint. Le symbole de durée de pré-programmation clignote à l'écran. • Sélectionnez la durée de pré-programmation souhaitée avec les boutons – et +. La durée change par paliers de 10 minutes.</p>	<p>Programowanie czasu włączenia pieca (za ile piec ma się włączyć) • Przyciśnij przycisk + kiedy na wyświetlaczu (dolny rząd) będzie widniał maksymalny czas pracy pieca. Wyświetlacz temperatury zgasnie (górny rząd), pojawi się znak programowania (pre-setting time). • Przy pomocy przycisków – oraz + ustaw porządkany czas programowania. Zmiany następują w okresach 10 min.</p>
<p>Exemple : le poêle démarre au bout de 10 minutes.</p>		<p>Przykład: piec załączy się za 10 min.</p>
	<p>Appuyez sur le bouton MENU pour quitter.</p>	<p>Aby wyjść wcisnij przycisk Menu.</p>
	<p>Mode basique (écoulement de la durée de pré-programmation, poêle éteints) La réduction de la durée de pré-programmation restante s'affiche jusqu'à zéro, après l'activation du poêle.</p>	<p>Tryb podstawowy (upływanie czasu pracy, piec wyłączony) Zmniejszenie zaprogramowanego czasu włączenia pieca do poziomu 0 spowoduje załączenie się pieca. Dolny rząd na wyświetlaczu pokazuje pozostały czas pracy pieca. Po osiągnięciu wartości 0 piec się wyłączy.</p>

Figure 3a. Structure du menu réglage, réglages de base
Rysunek 3a. Ustawienia pracy urządzeń i parametrów

AUTRES REGLAGES/DODATKOWE USTAWIENIA

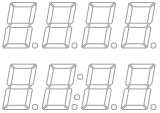



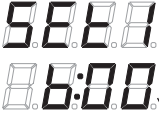

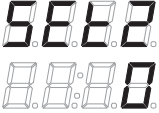






	Veille du centre de contrôle La lumière de fond des boutons E/S s'allume dans le tableau de commande.	Sterownik w pozycji „standby” Przycisk I/O na panelu jest podświetlony.
	Ouvrez le menu réglages en appuyant simultanément sur les emplacements des boutons -, MENU et + (voir figure 2). Appuyez pendant 5 secondes.  Les boutons ne s'allument pas lorsque l'unité de contrôle se trouve en mode veille.	Otwórz menu ustawień, jednocześnie naciskając przyciski -, MENU i +. (patrz rys. 2). Przytrzymaj przez 5 sekund.  Jeśli sterownik znajduje się w trybie gotowości, przyciski nie będą świecić.
	Durée de fonctionnement maximale La durée de fonctionnement maximale peut être modifiée avec les boutons - et +. La plage est de 1 à 12 heures (Réglage d'usine: 6 heures). Exemple : le poêle est allumé pendant 6 heures après démarrage. (La durée de fonctionnement restante peut être modifiée, voir figure 3a.)	Maksymalny czas pracy pieca Maksymalny czas pracy pieca może być zmieniony przyciskami - i +. Zakres: 1-12 godz. (ustawienie fabryczne - 6 godz.) Przykład: piec będzie pracował przez 6 godzin od momentu włączenia. (Ustawienie to można zmienić - patrz rys. 3a.)
	Appuyez sur le bouton MENU pour accéder au réglage suivant.	Aby przejść do następnego ustawienia przyciśnij MENU.
	Régler les capteurs du température L'indication peut être réglée de +/- 10 unités. Le réglage n'affecte pas directement la valeur de température mesurée, mais change la courbe de mesure.	Regulacja czujnika odczytu Odczyt może być zmieniony o +/- 10 jednostek. Regulacja nie wpływa bezpośrednio na wartość mierzonej temperatury, ale zmienia krzywą pomiaru.
	Appuyez sur le bouton MENU pour accéder au réglage suivant.	Aby przejść do następnego ustawienia przyciśnij MENU.
	Mémoire en cas de panne de courant La mémoire en cas de panne de courant peut être allumé (ON) ou éteinte (OFF*). <ul style="list-style-type: none"> • Une fois allumé, le système redémarre après une coupure d'électricité. • Une fois éteinte, la coupure éteindra le système. Vous devrez renfoncer le bouton E/S pour redémarrer. • Les réglages de sécurité pour l'utilisation de la mémoire varient selon la région. 	Pamięć sterownika - w przypadku awarii prądu Pamięć ustarek może być włączona ON lub wyłączona OFF (OFF - ustawienie fabryczne). <ul style="list-style-type: none"> • Kiedy jest włączona, ustawienia są zapamiętane i po przerwie w dostawie prądu system wystartuje ponownie. • Kiedy jest wyłączona, przy awarii prądu dane w systemie zostaną utracone. Należy wcisnąć przycisk I/O w celu zrestartowania.
	Appuyez sur le bouton MENU pour accéder au réglage suivant.	Aby przejść do następnego ustawienia przyciśnij MENU.
  Déshumidification de sauna en cours Osuszanie: duży postęp	Intervalle de déshumidification de sauna L'intervalle de déshumidification de sauna peut être mis en position ON ou OFF (réglage d'usine : OFF). L'intervalle commencera lorsque les dispositifs sont éteints via les boutons E/S ou lorsque la durée de fonctionnement réglée prend fin. Pendant l'intervalle <ul style="list-style-type: none"> • le poêle est allumé • la température du sauna est réglée à 40 °C. La longueur de l'intervalle est de 45 minutes. Lorsque le temps prend fin, les dispositifs s'éteignent automatiquement. L'intervalle peut également être arrêté manuellement en appuyant sur le bouton E/S. La déshumidification aide à conserver votre sauna en bon état.	Ustawianie parametrów osuszania sauny Proces osuszania sauny może być włączony-ON lub wyłączony-OFF (OFF-ustawienie fabryczne). Proces osuszania nastąpi wtedy, kiedy urządzenia w saunie są wyłączone przyciskiem I/O lub dobiegł końca czas pracy pieca. W trakcie osuszania: <ul style="list-style-type: none"> • piec jest włączony • temperatura w saunie jest ustawiona na 40 °C. Długość procesu - 45 minut. Po zakończeniu czasu osuszania wszystkie urządzenia automatycznie się wyłączą. Proces osuszania może być przerwany w każdym momencie, przez wciśnięcie przycisku I/O. Osuszanie pozwala przez lata utrzymać saunę w dobrym stanie.
	Appuyez sur le bouton MENU. Le centre de contrôle passe en mode veille.	Wcisnij MENU, panel przejdzie do stanu czuwania "standby".

Figure 3b. Structure du menu réglage, autres réglages
 Rysunek 3b. Ustawienia pracy urządzeń i parametrów

3. INSTRUCTIONS D'INSTALLATION

Les connexions électriques du centre de contrôle peuvent uniquement être effectuées par un électricien professionnel agréé et en accord avec la réglementation en vigueur. Une fois l'installation du centre de contrôle terminée, la personne chargée de l'installation doit remettre à l'utilisateur les instructions d'installation et d'utilisation qui accompagnent le centre de contrôle et doit dispenser à l'utilisateur la formation appropriée pour utiliser le poêle et le centre de contrôle.

3.1. Installer le tableau de commande

Le tableau de commande est étanche aux éclaboussures et présente une faible tension de fonctionnement. Il peut être installé dans la douche, le vestiaire ou dans l'habitation. Dans le sauna, il doit être

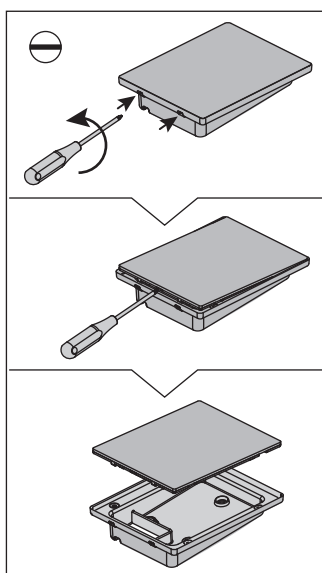
3. INSTRUKCJA MONTAŻU

Instalacji i montażu sterownika Xenio może dokonywać tylko i wyłącznie wykwalifikowany elektryk, zgodnie z instrukcją. Po zakończeniu instalacji instrukcja powinna być przekazana użytkownikowi. Użytkownik również powinien być przeszkolony w zakresie podstawowej obsługi sterownika.

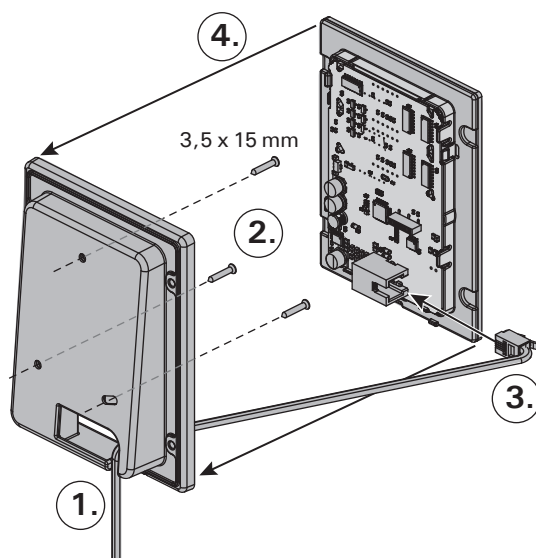
3.1. Instalacja panela sterującego

Panel sterujący zasilany jest niskim napięciem, i tym samym skropienie go wodą nie powinno spowodować awarii. Panel może być zamontowany w pobliżu prysznicza, przebieraalni lub pomieszczenia odpoczynkowego. W przypadku

1. Faites passer le câble de commandes vers le tableau de commande au travers du trou dans l'arrière du tableau.
2. Fixez la plaque arrière à un mur avec des vis.
3. Poussez le câble de commandes dans le connecteur.
4. Appuyez la plaque avant dans la plaque arrière.



A



1. Przeprowadzić przewody przez otwór w tylnej części panela.
2. Przymocować wkrętami tylną część panela do ściany.
3. Wetknij wtyczkę z przewodem do gniazda.
4. Zamontuj frontową osłonę, wpinając ją w tylną.

B

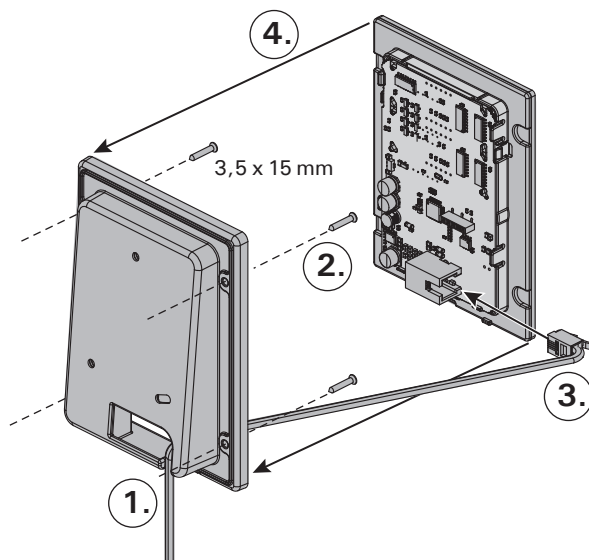
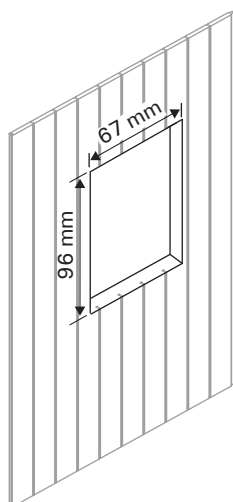


Figure 4. Fixation du tableau de commande
Rysunek 4. Montaż panela sterującego

installé à la distance de sécurité minimum du poêle et à une hauteur maximum d'un mètre par rapport au sol. Figure 4.

Il est possible de faire passer le câble de données dans le conduit prévu à cet effet (\varnothing 30 mm) dans la structure des parois afin de le masquer ; sinon, il doit être installé sur la surface de la paroi. Il est recommandé que le panneau de contrôle soit encastrier dans le mur et loin de possibles éclaboussures/traités (de l'eau).

3.2. Installer le bloc d'alimentation

Installez le bloc d'alimentation sur un mur à l'extérieur du sauna, dans un endroit sec à une température ambiante de >0 °C. Consultez la figure 5 pour connaître les instructions sur le moyen d'ouvrir le cache du bloc d'alimentations et savoir comment fixer le bloc au mur.

Remarque ! N'incrustez pas le bloc d'alimentation dans le mur, au risque d'engendrer un chauffage excessif des composants internes du bloc et l'endommager. Voir figure 5.

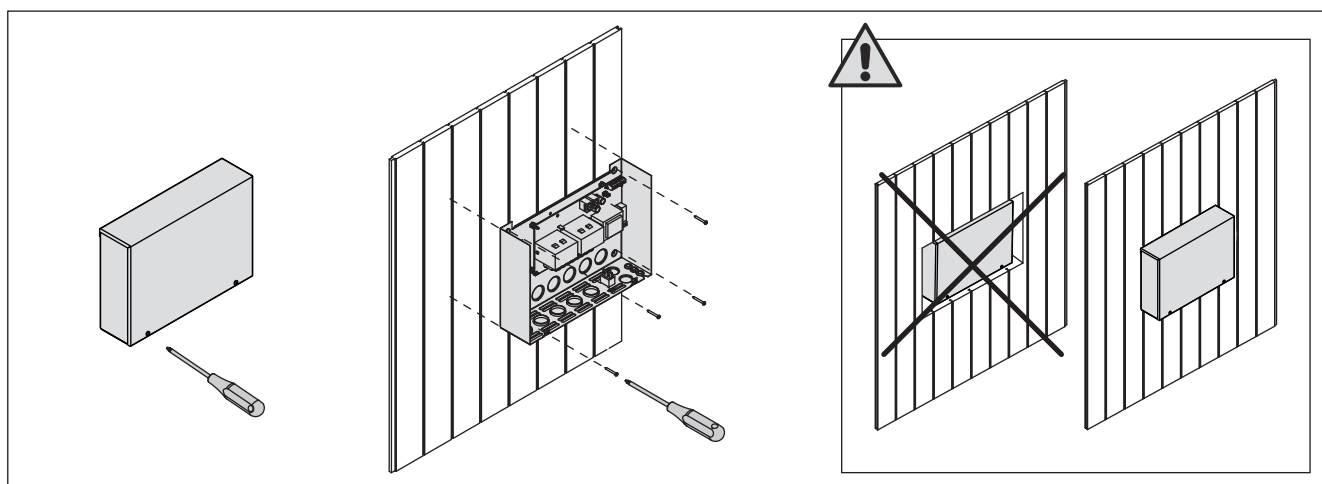


Figure 5. Ouverture du cache du bloc d'alimentation et fixations murales
Rysunek 5. Otwieranie panela sterującego i montaż na ścianie

3.2.1. Raccordement électrique

Le figure 6 montre les connexions électriques du bloc d'alimentation. Pour obtenir des instructions d'installation plus détaillées, consultez Les instructions d'installation et d'utilisation du modèle de poêle sélectionné.

3.2.2. Défaillances du fusible du bloc d'alimentation

Un fusible grillé doit être remplacé par un fusible neuf. Le placement des fusibles dans le bloc d'alimentation est indiqué dans le figure 6.

- Si le fusible de la carte électronique a grillé, il est probable qu'une défaillance ait eu lieu dans le bloc d'alimentation. Il est nécessaire de procéder à l'entretien.
- Si le fusible de la ligne U1 a grillé, il existe un problème avec l'allumage. Vérifiez le câblage et le fonctionnement de l'allumage.

montażu panelu w pomieszczeniu sauny, minimalne odległości bezpieczeństwa od pieca oraz maksymalna wysokość montażu muszą być zachowane. Rysunek 4.

Zaleca się zastosowanie rury (\varnothing 30 mm) montowanej w strukturze ściany pozwalającej ukryć przewody podłączniowe – w przeciwnym razie przewody będą widoczne na ścianie. Zalecamy wpuszczenie panelu sterowania w ścianę w miejscu nienarażonym na zachłapanie wodą.

3.2. Instalacja skrzynki elektrycznej

Skrzynkę należy zainstalować na zewnątrz sauny, na ścianie, w suchym pomieszczeniu gdzie temperatura jest >0 °C. Na rys. 5 przedstawiono jak zdjąć obudowę skrzynki i jak ją zamontować na ścianie.

Uwaga! Nie należy „wpuszczać” skrzynki w ścianę, gdyż może to spowodować przegrzanie elementów elektrycznych w skrzynce, do ich uszkodzenia włącznie. Patrz rys. 5.

3.2.1. Podłączenia elektryczne

Schemat podłączenia ilustruje rys. 6. Dokładniejsze informacje znajdują się w schematach elektrycznych poszczególnych pieców, do których Xenio ma być podłączony.

3.2.2. Uszkodzenia bezpieczników w skrzynce

Uszkodzony bezpiecznik należy wymienić na nowy o tej samej wartości. Umieszczenie bezpiecznika pokazane jest na rys. 6.

- Jeżeli uszkodzeniu uległ bezpiecznik na płycie elektronicznej należy wezwać serwis.
- Jeżeli uszkodzeniu uległy bezpieczniki z linii U1 mogą wystąpić problemy z oświetleniem. Przed wymianą bezpieczników na nowe należy sprawdzić podłączenia i sprawność oświetlenia.

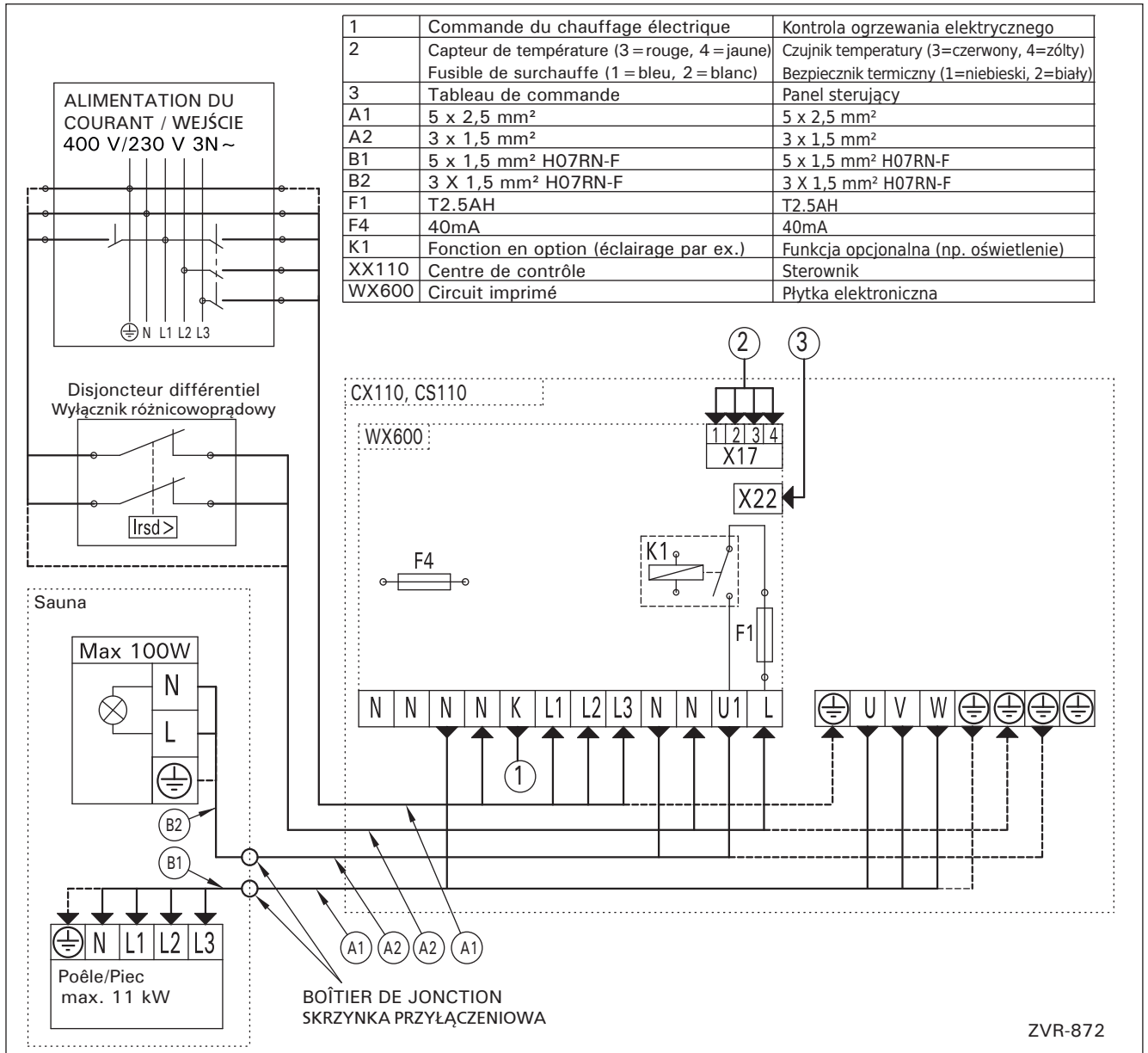


Figure 6. Raccordement électrique
Rysunek 6. Podłączenia elektryczne

3.2.3. Bloc d'alimentation supplémentaire LTY17 (en option)

La charge maximum de l'unité de contrôle peut être augmentée de 17 kW grâce à un bloc d'alimentation supplémentaire LTY17. Le bloc d'alimentation supplémentaire inclut des instructions d'installation détaillées.

3.3. Installer le capteur de température

Remarque ! N'installez pas le capteur de température à moins de 1000 mm. d'un conduit d'air omnidirectionnel ou à moins de 500 mm. d'un conduit d'air dirigé hors du capteur. Voir figure 9. Le flux d'air près d'un tuyau d'air refroidit le capteur, ce qui aboutit à des relevés de température inexacts vers le centre de contrôle. En conséquence, le poêle risque de surchauffer.

3.3.1. Installer le capteur de température WX232

Vérifiez le bon emplacement du capteur de température dans les instructions d'installation et d'utilisation du poêle.

Poêles en installation murale (figure 7)

- Fixez le capteur de température sur le mur au-dessus du poêle, ainsi que l'axe vertical en parallèle aux côtés du poêle, à une distance de 100 mm. du plafond.

Poêles en installation au sol (figure 8)

- Option 1 : Fixez le capteur de température sur le mur au-dessus du poêle, ainsi que l'axe vertical en parallèle aux côtés du poêle, à une distance de 100 mm. du plafond.
- Option 2 : Fixez le capteur de température au plafond au-dessus du poêle, à une distance de 100–200 mm. de l'axe vertical du côté du poêle.

3.2.3. Moduł zwiększenia mocy LTY17 (opcja)

Moduł LTY17 umożliwia zwiększenie maksymalnej mocy sterownika o 17 kW. Do modułu dołączona jest szczegółowa instrukcja montażu.

3.3. Instalacja czujnika temperatury

Ważne! Nie należy instalować czujnika temperatury bliżej niż 1000 mm od wylotu powietrza w przypadku wentylacji wymuszonej (wentylator) oraz 500 mm w przypadku wentylacji grawitacyjnej. Patrz rys. 9. Bliższe usytuowanie czujnika może spowodować jego chłodzenie co spowoduje, że informacje dotyczące wartości temperatury przesyłane do sterownika będą błędne. W konsekwencji może to doprowadzić do przegrzania pieca.

3.3.1. Instalacja czujnika temperatury WX232

Sprawdź, czy czujnik temperatury znajduje się w miejscu wskazanym w instrukcji montażu i użytkowania pieca.

Piecy montowane na ścianie (patrz rys. 7)

- Czujnik należy zamontować na ścianie, w osi pionowej pieca, ok. 100 mm od sufitu.

Piecy stojące (patrz rys. 8)

- Opcja 1: Zamontować czujnik na ścianie, w osi pionowej pieca, ok. 100 mm od sufitu.
- Opcja 2: Zamontować czujnik do sufitu, nad piecem, 100–200 mm od punktu na suficie, który wyznacza środek pieca.

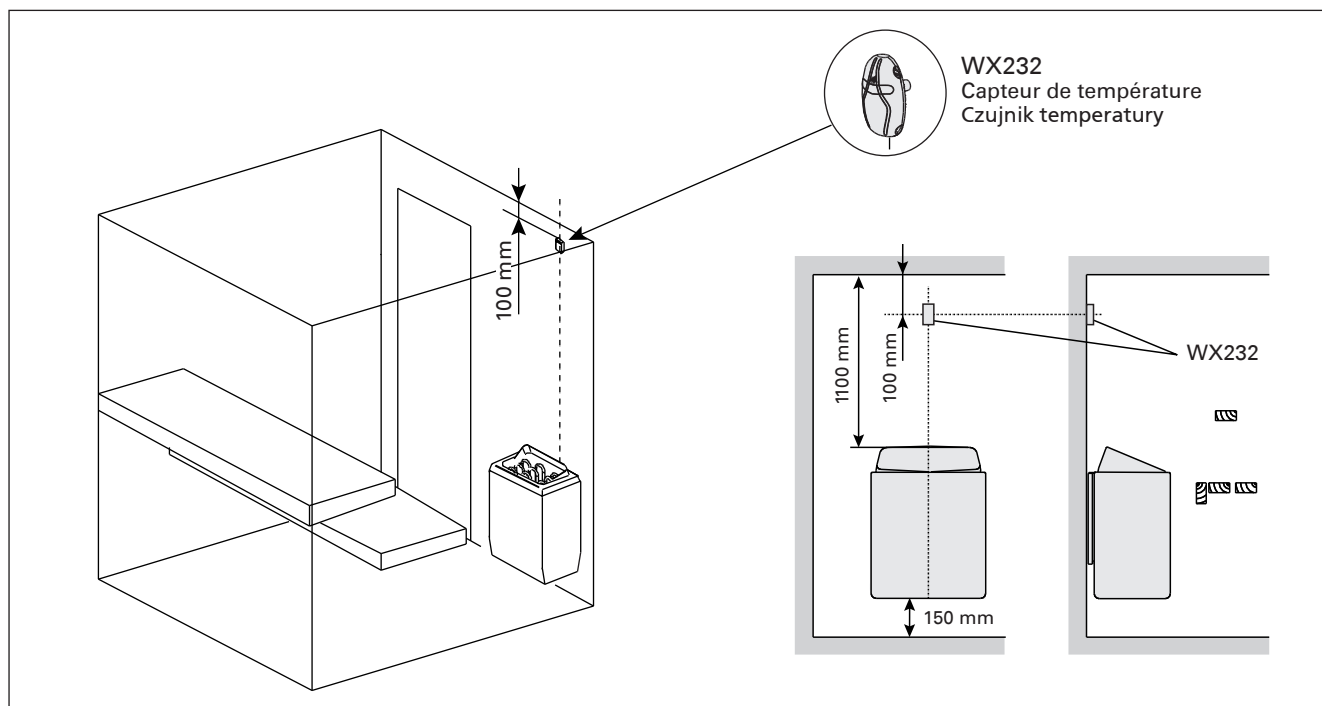


Figure 7. Emplacement du capteur de température par rapport aux poêles en installation murale
Rysunek 7. Miejsce montażu czujnika temperatury dla pieców montowanych na ścianie

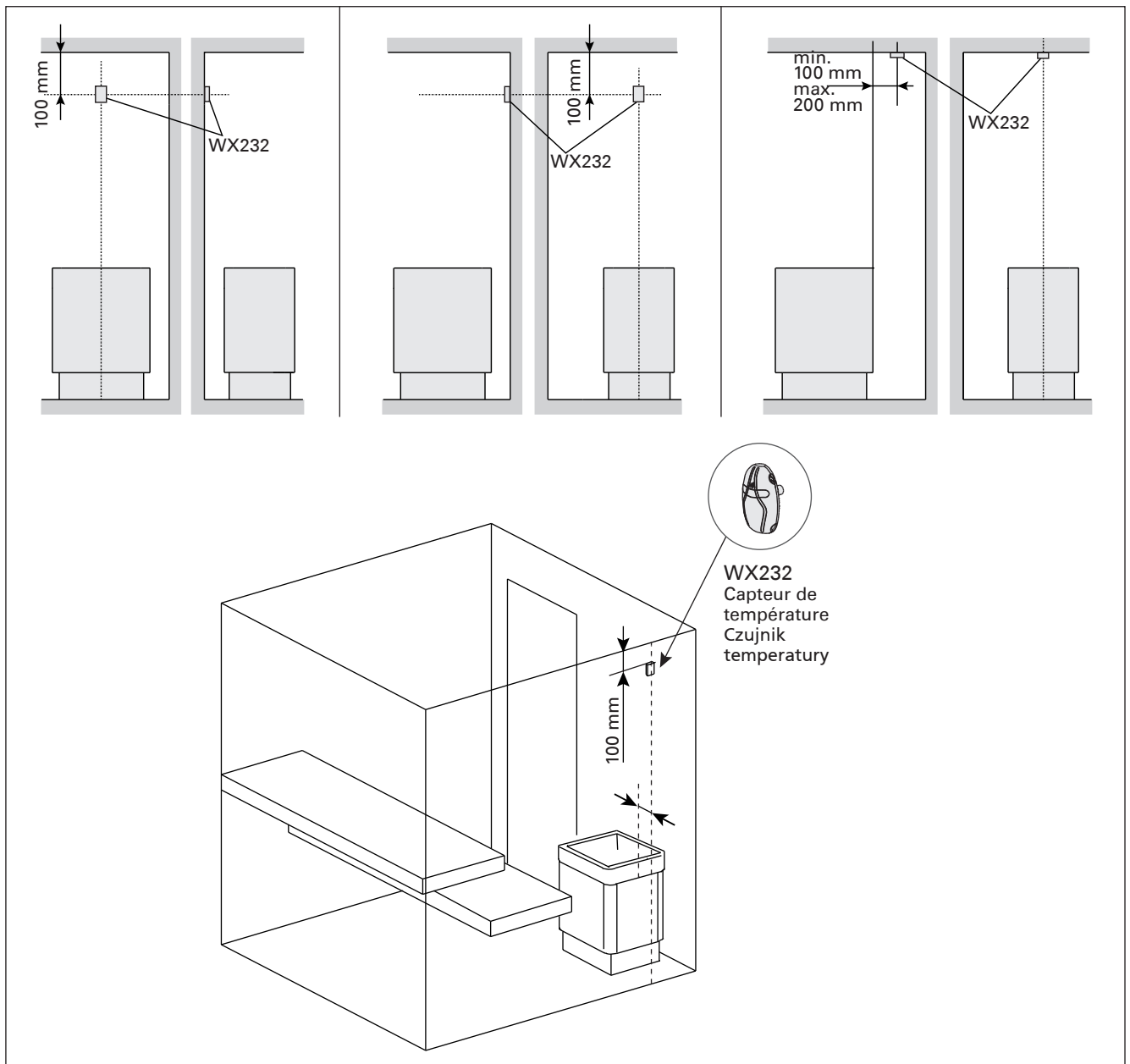


Figure 8. *Emplacement du capteur de température par rapport aux poêles en installation au sol*
 Rysunek 8. *Miejsce montażu czujnika temperatury dla pieców stojących*

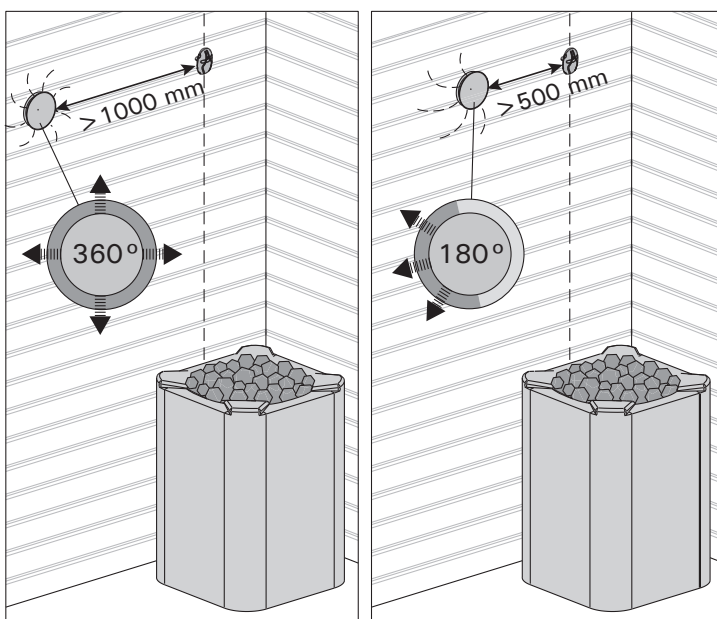


Figure 9. *Distance minimale du capteur avec le conduit d'air*
 Rysunek 9. *Minimalne odległości czujników temperatury od otworu wentylacyjnego*

3.4. Réinitialisation de la sécurité surchauffe

Le boîtier capteur (WX232) contient le capteur de température et une sécurité de surchauffe. Si la température dans l'environnement du capteur devient trop élevée, la sécurité de surchauffe coupe l'alimentation du poêle. La réinitialisation de la sécurité de surchauffe est indiquée dans la figure 10.

Remarque ! La raison de l'arrêt doit être déterminé avant d'appuyer sur le bouton.

3.4. Restart bezpiecznika termicznego

W obudowie czujnika (WX232) znajdują się czujnik temperatury oraz bezpiecznik termiczny. Jeżeli temperatura w okolicy czujnika będzie zbyt wysoka, automatycznie bezpiecznik termiczny odetnie dopływ prądu do pieca. Restart (reset) czujnika termicznego pokazuje rys. 10.

Uwaga! Przed przyciśnięciem przycisku należy ustalić przyczynę awarii bezpiecznika.

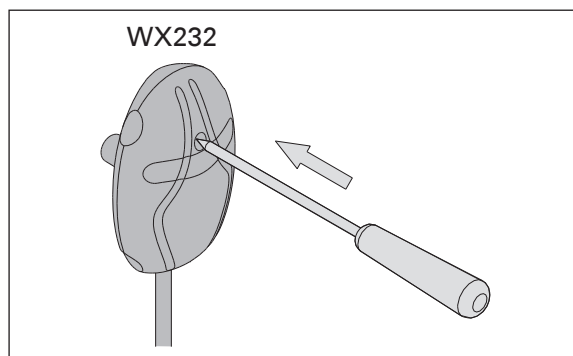
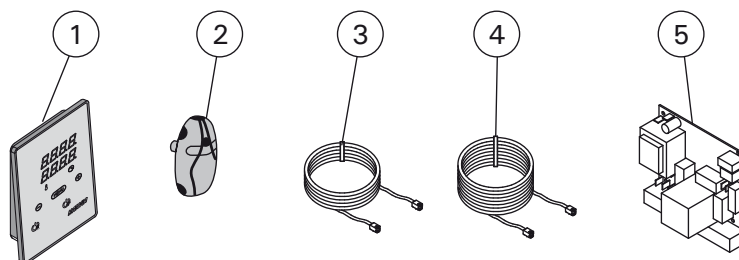


Figure 10. Bouton de réinitialisation de la sécurité-surchauffe
Rysunek 10. Przycisk do zresetowania bezpiecznika termicznego

4. PIÈCES DÉTACHÉES

4. CZĘŚCI ZAMIENNE



1	Tableau de commande	Panel sterujący	WX380
2	Capteur de température	Czujnik temperatury	WX232
3	Câble de commandes 5 m	Przewód 5 m	WX311
4	Câble de rallonge 10 m (en option)	Przewód 10 m (opcjonalnie)	WX313
5	Circuit imprimé	Płytki elektroniczne	WX600

Nous vous recommandons d'utiliser uniquement les pièces détachées du fabricant.
Zalecamy korzystanie wyłącznie z części zamiennych oferowanych przez producenta.

1. HARVIA XENIO

1.1. Vispārīga informācija

Harvia Xenio vadības pults paredzēta pirts elektriskās krāsns vadībai 2,3–11 kW strāvas padeves robežās. Vadības pultī ietilpst vadības panelis, barošanas ierīce un temperatūras sensors. Sk. 1. zīm.

Ar vadības pulti tiek regulēta pirts temperatūra, saskaņā ar sensora sniegtajiem datiem. Temperatūras sensors un pārkaršanas aizsargierīce atrodas temperatūras sensora kārbā. NTC termistors uztver temperatūru un pārkaršanas aizsargierīci iespējams atiestatīt (►3.4.).

Ar vadības pulti iespējams iepriekš iestatīt krāsns ieslēgšanas brīdi. Sk. 3a zīm.

1.2. Tehniskie dati

Vadības panelis:

- Temperatūras regulēšanas amplitūda: 40–110 °C.
- Darbības laika regulēšanas amplitūda: ģimenes pirts 1–6 stundas; publiskā pirts dzīvokļu ēkās 1–12 stundas. *Lai noskaidrotu, vai iespējams pirti darbināt ilgāk par šo laiku, vērsieties pie izplatītāja/ražotāja.*
- Iepriekš uzstādāma laika regulēšanas amplitūda: 0–12 stundas.
- Apgaismojuma vadība
- Datu kabeļa garums: 5 m (ir pieejami arī 10 m pagarinājuma kabeli ar maks. garumu – 30 m)
- Izmēri: 85 mm x 24 mm x 110 mm

Barošanas ierīce:

- Spriegums: 400 V 3N~
- Maks. jauda: 11 kW
- Apgaismojuma vadība, maks. jauda: 100 W, 230 V 1N~
- Izmēri: 272 mm x 70 mm x 193 mm

Sensors:

- Temperatūras sensors ir aprīkots ar atiestatāmu pārkaršanas aizsargierīci un ar NTC termistoru (22 kΩ/T=25 °C) temperatūras noteikšanai.
- Svars: 175 g ar vadiem (apm. 4 m)
- Izmēri: 51 mm x 73 mm x 27 mm

1. HARVIA XENIO

1.1. Bendroji informācija

Harvia valdymo pultas „Xenio“ skirtas elektrinėms 2,3–11 kW galingumo saunos krosnelėms valdyti. Pultas susideda iš valdymo pultelio, maitinimo įtaiso ir temperatūros jutiklio. Žiūr. 1 pav.

Pultas valdo temperatūrą saunoje, reguliuodamas kaitinimą pagal iš temperatūros jutiklio gaunamus signalus. Temperatūros jutiklis ir perkaitimo saugiklis yra temperatūros jutiklio dėžutėje. Temperatūrą matuoja NTC tipo termistorius, o perkaitimo saugiklį galima pakartotinai įjungti (►3.4.).

Valdymo pulte galima iš anksto nustatyti krosnelės įjungimo laiką (atidėti jos įjungimą). Žiūr. 3a pav.

1.2. Techniniai duomenys

Valdymo skydelis:

- Temperatūros nustatymo ribos: 40–110 °C.
- Veikimo trukmės nustatymo ribos: šeimyninėms saunoms 1–6 val., viešosioms saunoms daugiabučiuose namuose 1–12 val. *Dėl ilgesnio veikimo laiko teiraukitės importuotojo/gamintojo.*
- Išankstinio įjungimo laiko (atidėjimo trukmės) nustatymo ribos: 0–12 h.
- Apšvietimo valdymas.
- Duomenų perdavimo kabelio ilgis: 5 m (papildomai tiekiami 10 m pailginimo kabeliai; bendras maks. ilgis – 30 m)

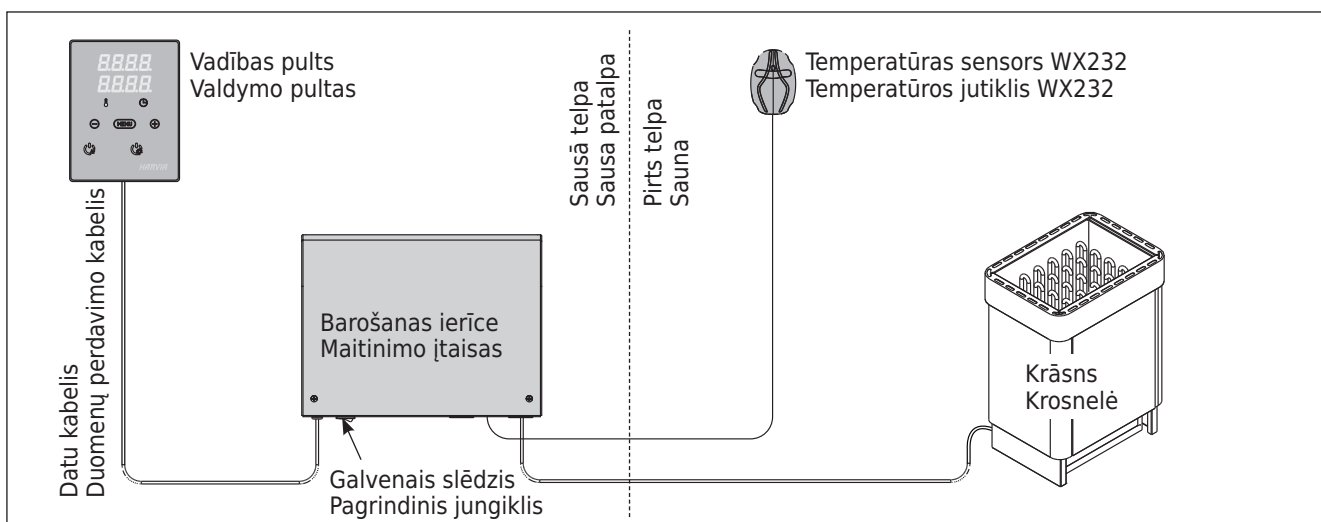
- Matmenys: 85 mm x 24 mm x 110 mm

Maitinimo įtaisas:

- Elektros įvado įtampa: 400 V 3N~
- Valdoma maks. galia: 11 kW
- Apšvietimo valdymas, maks. galia: 100 W, 230 V 1N~
- Matmenys: 272 mm x 70 mm x 193 mm

Jutiklis:

- Temperatūros jutiklyje įtaisyti: automatinis perkaitimo saugiklis ir temperatūrą matuojantis NTC tipo termistorius (22 kΩ/T=25 °C).
- Masė: 175 g su jungiamaisiais laidais (maždaug 4 m)
- Matmenys: 51 mm x 73 mm x 27 mm



1. zīm.
1 pav.

Sistēmas sastāvdaļas
Sistemas sudėtis

1.3. Bojājumu novēršana

Ja notiek kļūme, vadības pults uzrādīs kļūmes ziņojumu E (numurs), kas palīdzēs novērst kļūmi. 1. tabula.

Uzmanību! Visas tehniskās apkopes darbības jāveic kvalificētam apkopes personālam. Iekšpusē nav detaļu, kuras var salabot pats lietotājs.

1.3. Galimi gedimai

Ivykus gedimui, valdymo pultelis apie tai praneš žinute, ekrane rodydamas simbolį "E" su atitinkamu numeriu, kuris padės aptikti gedimo priežastį. Žiūr. 1 lentelę.

Dėmesio ! Visus aptarnavimo veiksmus privalo atlikti tik kvalifikuoti techniniai darbuotojai. Viduje nėra naudotojo prižiūrimų dalių.

	Apraksts/Aprašymas	Līdzeklis/Pataisymas
E1	Temperatūras sensora mērījumu ķēde ir bojāta.	Pārbaudiet, vai nav bojāti temperatūras sensora sarkanie un dzeltenie vadi un to savienojumi (skat. 6. zīm.).
	Pažeista temperatūros jutiklio elektrinė grandinē.	Patikrinkite, ar nepažeisti ir ar teisingai sujungti temperatūros jutiklio raudonas ir geltonas laidai (žiūr. 6 pav.).
E2	Temperatūras sensora mērījumu ķēdē ir īssavienojums.	Pārbaudiet, vai nav bojāti temperatūras sensora sarkanie un dzeltenie vadi un to savienojumi (skat. 6. zīm.).
	Trumpas jungimas temperatūros jutiklio grandinēje.	Patikrinkite, ar nepažeisti ir ar teisingai sujungti temperatūros jutiklio raudonas ir geltonas laidai (žiūr. 6 pav.).
E3	Pārkaršanas aizsargierīces mērījumu ķēde ir bojāta.	Piespiediet pārkaršanas aizsargierīces atiestates pogu (▷3.4.). Pārbaudiet, vai nav bojāti temperatūras sensora zilie un baltie vadi un to savienojumi (sk. 6. zīm.).
	Perkaitimo ribotuvo matavimo grandinē nutraukta.	Paspauskite perkaitimo ribotuvo nustatymo iš naujo mygtuką (▷3.4.). Patikrinkite mėlyną ir baltą temperatūros jutiklio laidus ir jų jungtis (žiūr. 6 pav.), ar nėra gedimų.
E9	Savienojuma kļūda sistēmā.	Izslēdziet strāvu, nospiežot galveno slēdzi (1. zīm.). Pārbaudiet datu pārvades kabeli, sensora kabeli(-ļus) un to savienojumus. Ieslēdziet strāvu.
	Sistemas jungtys neveikia.	Pagrindiniu jungikliu išjunkite maitinimą (1 pavyzdys). Patikrinkite duomenų, jutiklių kabelius ir jų jungtis. Įjunkite maitinimą.

1. tabula *Kļūmju ziņojumi. Uzmanību! Visas tehniskās apkopes darbības jāveic kvalificētam apkopes personālam.*

1 lentelė *Pranešimai apie klaidas. Dėmesio ! Visus aptarnavimo veiksmus privalo atlikti tik kvalifikuoti techniniai darbuotojai.*

2. PAMĀCĪBA LIETOTĀJIEM

2.1. Krāsns lietošana

Kad vadības pults pieslēgta barošanas avotam, un ieslēgts galvenais slēdzis (sk. 1. zīm.), vadības pults atrodas gaidīšanas režīmā un ir gatava lietošanai. Uz vadības paneļa esošā "I/O" poga izgaismojas.

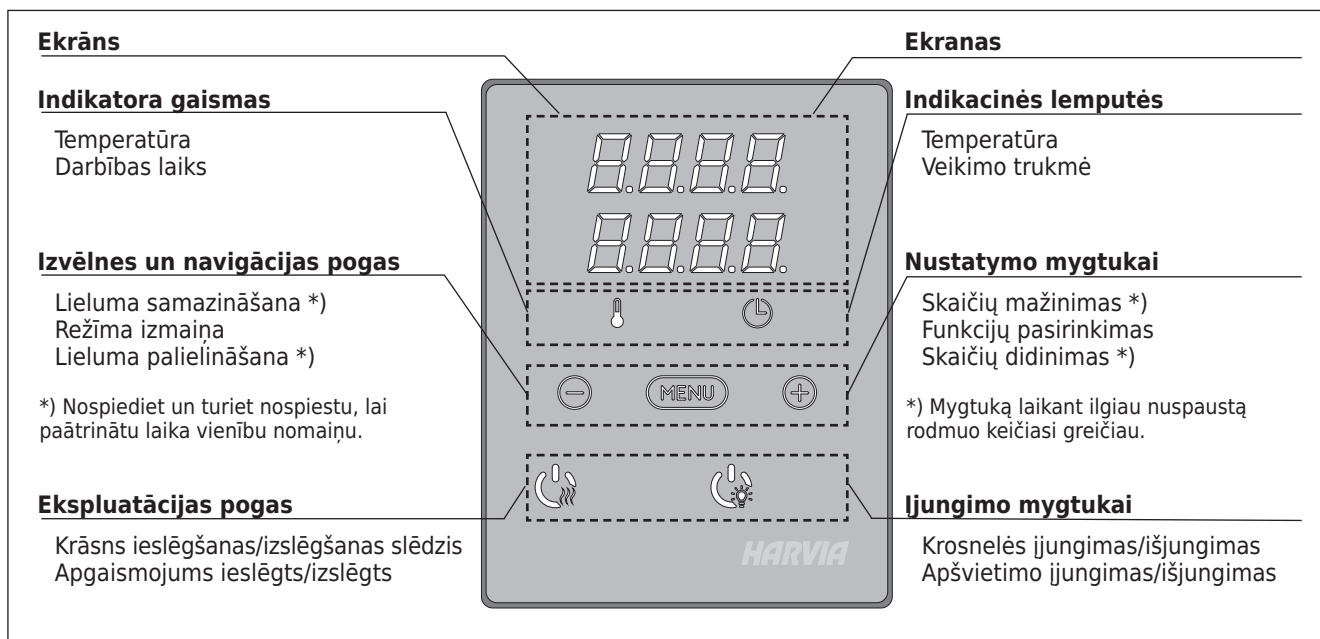
Uzmanību! Pirms ieslēdziet pirts krāsni noteikti pārlicinieties, ka tās tuvumā nav nekādu priekšmetu, kas varētu viegli aizdegties.

2. NAUDOJIMO INSTRUKCIJA

2.1. Krosnelės naudojimas

Kai valdymo pultas prijungtas prie elektros tinklo, o pagrindinis jungiklis (žiūr. 1 pav.) yra įjungtas, valdymo pultas yra parengties režime ir gali būti naudojamas. Valdymo pultelyje tolygiai dega foninis mygtuko "I/O" apšvietimas.

Dėmesio ! Prieš įjungdami krosnelę patikrinkite, ar ant krosnelės arba arti jos nėra jokių pašalinių daiktų.



2. zīm.
2 pav.

Vadības pults
Valdymo pultelis

2.1.1. Krāsns ieslēgšana



Ieslēdziet krāsni, nospiežot "I/O" pogu uz vadības paneļa.

Kad krāsns sāk darboties, piecu sekunžu laikā ekrāna augšējā rinda rādīs iestatīto temperatūru un zemākā rinda rādīs laiku.

Kad pirtī sasniegta vēlamā temperatūra, sildelementi automātiski izslēdzas. Lai uzturētu vēlamo temperatūru, strāvas regulators sildelementus laiku pa laikam automātiski ieslēgs un izslēgs.

Ja krāsns efektīvitate ir pietiekama un pirts uzstādīta pareizi, pirts uzsildšana ilgst ne vairāk par stundu.

2.1.2. Krāsns izslēgšana

Krāsns tiek izslēgta un vadības pults aktivizē gaidīšanas režīmu, ja

- tiek nospiesta "I/O" poga;
- beidzas darbināšanas laiks vai
- radusies kļūme.

UZMANĪBU! ir svarīgi pārbaudīt, vai ar vadības pulti no krāsns tikusi atslēgta elektrība pēc darbināšanas laika, mitruma nosūkšanas procesa beigām, vai krāsns manuālās izslēgšanas.

2.1.1. Krosnelės įjungimas



Krosnelė įjungiama, valdymo skydelyje paspaudžiant krosnelės "I/O" mygtuką.

Kai krosnelė įjungta, viršutinėje ekrano eilutėje rodoma temperatūra, o apatinėje penkias sekundes rodomas nustatytas veikimo laikas.

Kai saunoje pasiekiami norima temperatūra, kaitintuvai automatiškai išjungiami. Kad būtų palaikoma pageidaujama temperatūra, valdymo pultas tam tikrais laiko tarpais automatiškai įjungia ir išjungia kaitintuvus.

Jei krosnelės galia parinkta tinkamai, o sauna įrengta teisingai, tai ji įšyla ne ilgiau kaip per valandą.

2.1.2. Krosnelės išjungimas

Krosnelė išjungiama, o valdymo pultas pereina į parengties režimą, kai:

- paspaudžiamas "I/O" mygtukas,
- baigiasi nustatytas veikimo laikas, arba
- įvyksta klaida.

DĖMESIO! Labai svarbu tikrinti, ar valdymo pultas išjungia šildytuvo maitinimą pasibaigus nustatytam veikimo laikui, kai pasibaigė džiovinimas arba šildytuvus buvo išjungtas rankiniu būdu.

2.2. Iestatījumu maiņa

Iestatījumu izvēlnes struktūra un iestatījumu maiņa parādīta 3.a un 3.b zīm.

Iestatītā temperatūra un visu papildus iestatījumu parametri tiek saglabāti atmiņā un arī tiks lietoti, kad ierīce tiks ieslēgta nākamreiz.

2.3. Papildierīču lietošana

Apgaismojumu iespējams ieslēgt un izslēgt atsevišķi no citām funkcijām.

2.3.1. Apgaismojums

Pirts telpas apgaismojums var tikt ieslēgts tā, lai to būtu iespējams vadīt, izmantojot vadības paneli (maks. 100 W).



Ieslēdziet/izslēdziet gaismu piespiežot pogu uz vadības pults.

2.2. Nustatymų keitimas

Parametrų nustatymo meniu struktūra ir jų keitimas yra parodyti 3a ir 3b pav.

Jūsų nustatytoji temperatūros reikšmė ir kiti pasirinkti parametrai išsaugojami pulto atmintyje ir vėl galios, kai įjungsite krosnelę kitą kartą.

2.3. Papildomos įrangos naudojimas

Apšvietimas gali būti įjungiami ir išjungiami atskirai nuo kitų funkcijų.

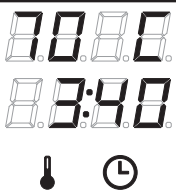
2.3.1. Apšvietimas


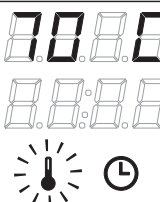




Saunos apšvietimas gali būti sujungtas taip, kad jį būtų galima reguliuoti valdymo pultelyje (maks. 100 W).

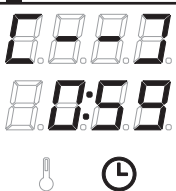


Valdymo pulto mygtuku įjunkite pirties apšvietimą.

PAMATĪESTATĪJUMI/PAGRINDINIAI NUSTATYMAI

	<p>Pamatrežīms (krāsns ieslēgta) Augšējā rindā redzama pirts telpas temperatūra. Apakšējā rindā redzams atlikušais darbības laiks. Izgaismotas abas indikatora gaismas.</p>	<p>Pagrindinis režīms (krosnelē ijungta) Viršutinējie eilutējie rodama temperatūra saunoje. Apatinējie eilutējie rodomas likęs veikimo laikas. Abi indikatorinēs lempuētēs šviečia tolygiai.</p>
---	---	--

	<p>Lai atvērtu iestatījumu izvēlni, nospiediet pogu „MENU”.</p>	<p>Paspausdami mygtukā „MENU” atidarykite nustatymų meniu.</p>
	<p>Karsētavas temperatūra Ekrānā redzama iestatītā karsētavas temperatūra. Temperatūras indikatora gaisma mirgo. • Izmantojot pogas „-“ un „+”, iestatiet vēlamo temperatūru. Iespējamā amplitūda ir 40-110 °C.</p>	<p>Saunos temperatūra Ekrane rodoma nustatytoji temperatūros reikšmē: Temperatūros indikatorinē lempuētē mirksi. • Temperatūros reikšmē galite pakeisti mygtukais „-“ ir „+”. Keitimo ribos - 40-110 °C</p>
	<p>Lai pieklātu nākamajam iestatījumam, nospiediet pogu „MENU”.</p>	<p>Paspauskite mygtukā „MENU” kito parametro nustatymui.</p>
	<p>Atlikušais darba laiks Noregulējiet atlikušo darba laiku, izmantojot pogas „-“ un „+”.</p>	<p>Veikimo trukmē Mygtukais „-“ ir „+” nustatykite krosnelēs veikimo trukmē.</p>
<p>Piemērs: Krāsns darbosies vēl 3 stundas un 40 minūtes.</p>		<p>Pavyzdys: krosnelē veiks 3 valandas ir 40 minučių.</p>
	<p>Iepriekš uzstādāmais laiks (laikiestate ieslēgta) • Spiediet pogu „+”, līdz Jūs pārsniedzāt maksimālo darba laiku. Temperatūras indikatora gaisma izslēgta. Uz ekrāna mirgo simbols ar iepriekšuzstādīto laiku. • Izmantojot pogas „-“ un „+”, izvēlieties iepriekš uzstādāmo laiku. Laiks tiek mainīts ar 10 minūšu intervālu.</p>	<p>Išankstinio ijjungimo laikas (atidētas ijjungimas) • Laikykite nuspaustā mygtukā „+” tol, kol nustatoma reikšmē viršys didžiausią veikimo trukmē. Temperatūros indikatorinē lempuētē išsijungia. Ekrane mirksi išankstinio ijjungimo laiko ženklas. • Mygtukais „-“ ir „+” nustatykite pageidaujama krosnelēs išankstinio ijjungimo laika. Laikas keičiasi 10 minučių žingsniu.</p>
<p>Piemērs: Krāsns ieslēgsies pēc 10 minūētēm.</p>		<p>Pavyzdys: krosnelē įsijungs po 10 minučių.</p>
	<p>Lai izietu no izvēlnes, nospiediet pogu „MENU”.</p>	<p>Nustatymams užbaigti paspauskite mygtukā „MENU”.</p>

	<p>Pamatrežīms (iepriekš uzstādāmais laiks iet, krāsns izslēgta) Atlikušais iepriekš uzstādāmais laiks redzams, līdz parādās nulle, kam seko krāsns ieslēgšanās.</p>	<p>Pagrindinis režīms (išankstinio ijjungimo laikas eina, krosnelē - išjungta) Ekrane rodomas iki krosnelēs ijjungimo likęs mažėjantis laikas pakol jis pasieks nulinę reikšmē, ir tuomet krosnelē pradēs kaisti.</p>
---	--	---

3a. zīm. Iestatījumu izvēlnes struktūra, pamatīestatījumi
 3a pav. Nustatymų meniu struktūra, pagrindiniai nustatymai

PAPILDU IESTATĪJUMI/PAPILDOMI NUSTATYMAI

	<p>Vadības pults gaidīšanas režīms Uz vadības paneļa esošā "I/O" poga izgaismojas.</p>	<p>Valdymo pulto parengties režimas Valdymo pultelyje tolygiai dega foninis mygtuko "I/O" apšvietimas.</p>
	<p>Atveriet iestatījumu izvēli, vienlaicīgi nospiežot taustiņus „-“, „MENU“ un „+“ (sk. 2. zīm). Turiet piespiestu 5 sekundes. ! Kad pults atrodas gaidīšanas režīmā, taustiņi nav izgaismoti.</p>	<p>Paliesdami tuo pat metu trīs mygtukus „-“, „MENU“ ir „+“ atidarykite nustatymų meniu (žiūr. 2 pav). Mygtukų vietoje spausti reikia 5 sekundes. ! Kai valdymo pultas yra parengties režime, šie mygtukai nešviečia.</p>
	<p>Maksimālais darba laiks Maksimālo darba laiku var mainīt ar pogām „-“ un „+“. Amplitūda ir 1-12 stundas (6 stundas*)). Piemērs: Krāsns no ieslēgšanās brīža darbosies 4 stundas. (Ir iespējams mainīt atlikušo darba laiku, sk. 3.a zīm.)</p>	<p>Veikimo trukmės riba Krosnelės veikimo trukmės riba gali būti pakeista „-“ ir „+“ mygtukais. Nustatymo intervalas – 1-12 valandų (6 valandos*)). Pavyzdys: įjungta krosnelė veiks 4 valandas. (Likusią veikimo trukmę galima pakeisti, žiūr. 3a pav.)</p>
	<p>Lai pieklūtu nākamajam iestatījumam, nospiediet pogu „MENU“.</p>	<p>Paspauskite mygtukā „MENU“ kito parametro nustatymui.</p>
	<p>Sensora nolasišanas regulēšana Sensora nolasišanu iespējams mainīt par +/-10 vienībām. Regulēšana tieši neietekmē izmērītās temperatūras lielumu, bet maina mērīšanas līkni.</p>	<p>Jutiklio atskaitos patikslinimas Temperatūros jutiklio atskaita gali būti pakeista +/-10 punktu. Atskaitos pakeitimas neturi tiesioginės įtakos matuojamai temperatūrai, tačiau jis keičia matavimo kreivę.</p>
	<p>Lai pieklūtu nākamajam iestatījumam, nospiediet pogu „MENU“.</p>	<p>Paspauskite mygtukā „MENU“ kito parametro nustatymui.</p>
	<p>Atmiņa elektroapgādes kļūmju gadījumā Atmiņas saglabāšanu energoapgādes kļūmju gadījumos var ieslēgt (ON) vai izslēgt (OFF)*). • Ja atmiņa ieslēgta, pēc elektrības padeves pārtraukuma sistēma atkal ieslēgsies. • Ja atmiņa izslēgta, pēc elektrības padeves pārtraukuma sistēma izslēgsies. Lai sistēmu atkal ieslēgtu, jāpiespiež poga "I/O". • Ar atmiņas funkcijas lietošanu saistītie drošības pasākumi atšķiras atkarībā no reģiona.</p>	<p>Maitinimo pertrūkių atmintis Maitinimo pertrūkių atmintį galima įjungti mygtuku "ON" ir išjungti – "OFF"*). • Kai ji įjungta, sistema vėl įsijungia po to, kai buvo nutrūkęs elektros tiekimas. • Kai išjungta, dingus elektrai, sistema išjunginama. Reikia paspausti "I/O" mygtuką, norint vėl ją įjungti. • Atminties naudojimo saugos reglamentai įvairiuose regionuose skiriasi.</p>
	<p>Lai pieklūtu nākamajam iestatījumam, nospiediet pogu „MENU“.</p>	<p>Paspauskite mygtukā „MENU“ kito parametro nustatymui.</p>
 <p>Notiek mitruma novadīšana no pirts. Vyksta saunos džiovinimas.</p>	<p>Mitruma izvade no pirts Mitruma izvades režīmu var ieslēgt (ON) vai izslēgt (OFF)*). Mitruma izvade sāksies, tiklīdz ierīces būs izslēgtas ar pogu "I/O" vai būs beidzies iestatītais pirts darbības laiks. Mitruma izvades laikā • krāsns ir ieslēgta • pirts telpas temperatūra iestatīta uz 40 °C. Mitruma izvade ilgst 45 min. Tiklīdz tā beidzas, ierīces izslēdzas automātiski. Mitruma izvadi jebkurā laikā iespējams apturēt arī manuāli, nospiežot pogu "I/O". Mitruma izvade palīdz pirti uzturēt labā stāvoklī.</p>	<p>Saunos džiovinimas Saunos džiovinimą galima įjungti mygtuku "ON" ir išjungti – "OFF"*). Džiovinimas prasideda, kai prietaisai yra atjungiami nuo mygtukų I/O arba kai baigiasi nustatytas veikimo laikas. Jo metu: • krosnelė veikia, • saunoje nustatyta 40 °C temperatūra. Džiovinimo trukmė – 45 minutės. Kai laikas baigiasi, prietaisai automatiškai išjungiami. Džiovinimą taip pat galima sustabdyti rankiniu būdu, paspaudus mygtuką "I/O". Džiovinimas padeda sauną išlaikyti geros būklės.</p>
	<p>Nospiediet pogu „MENU“. Vadības pults ieslēdzas gaidīšanas režīmā.</p>	<p>Paspauskite mygtukā „MENU“. Valdymo pultas persijungia į parengties režimą.</p>

3b. zīm. Iestatījumu izvēlnes struktūra, papildu iestatījumi
3b pav. Nustatymų meniu struktūra, papildomi nustatymai

*) Rūpnīcas uzstādījumi./Gamyklinis nustatymas.

3. UZSTĀDĪŠANAS PAMĀCĪBA

Vadības pulsts elektriskos savienojumus drīkst ierīkot vienīgi kompetents, profesionāls elektriķis saskaņā ar spēkā esošajiem noteikumiem. Kad vadības pulsts uzstādīšana pabeigta, uzstādīšanas vadītājam jāsniedz vadības pulsta uzstādīšanas un lietošanas instrukcijas lietotājam, kā arī viņš jāapmāca krāsns un vadības pulsta lietošanā.

3.1. Vadības paneļa uzstādīšana

Vadības panelis ir izturīgs pret šļakatām, un tam ir mazs darbības spriegums. Paneli var uzstādīt mazgāšanās telpā, gērbtuvē vai dzīvojamās telpās. Ja panelis ir uzstādīts

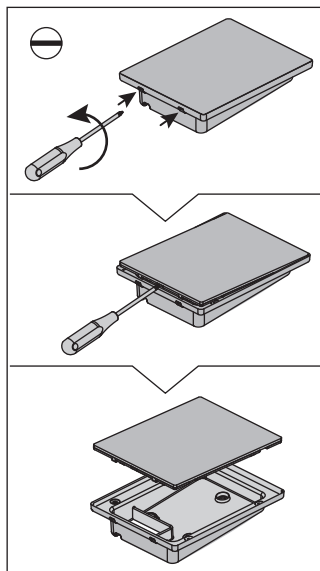
3. INSTALIAVIMO INSTRUKCIJOS

Valdymo pulsto elektrinius sujungimus gali atlikti tik leidimą turintis, kvalifikuotas elektrotechnikas, laikydamosis esamų teisės aktų reikalavimų. Baigus instaliuoti valdymo pulstą, už montavimą atsakingas asmuo turi naudotojui perduoti instaliavimo ir naudojimo instrukcijas, kurios pateikiamos kartu su valdymo pulstu, ir privalo išmokyti naudotoją taisyklingai naudotis krosnele ir valdymo pulstu.

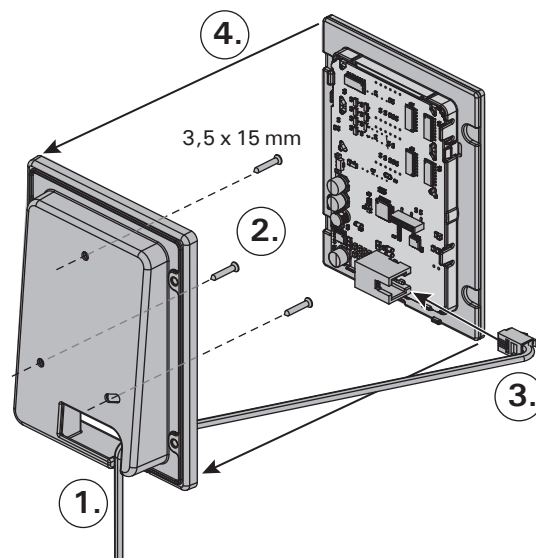
3.1. Valdymo pultelio instaliavimas

Valdymo pultas apsaugotas nuo pūslų, jis veikia žema įtampa. Pultelį galima įrengti persirengimo arba prausimosi patalpoje, o taip pat ir gyvenamosiose patalpose. Jei pul-

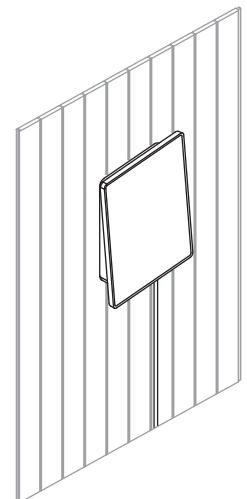
1. Izvelciet datu kabeli cauri aizmugures vākā esošajai atverei.
2. Ar skrūvēm piestipriniet aizmugures vāku pie sienas.
3. Ievietojiet datu kabeli savienotājā.
4. Iespiediet priekšējo vāku aizmugures vākā.



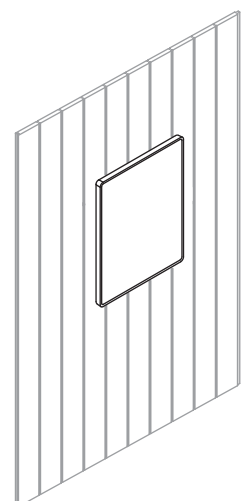
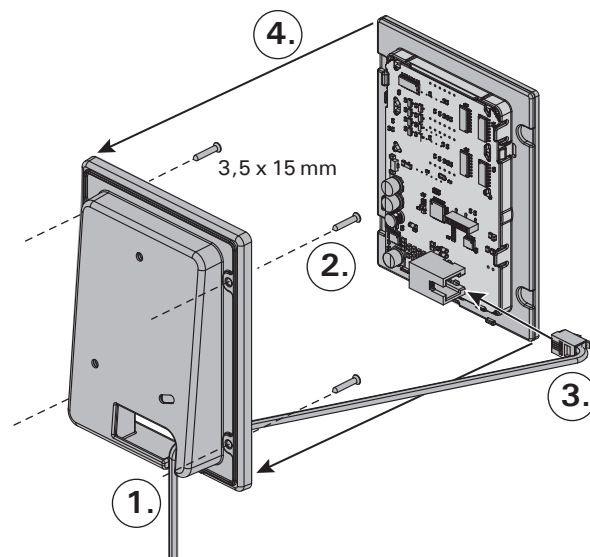
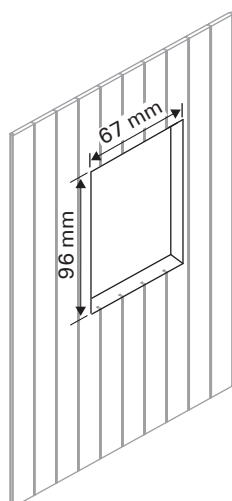
A



1. Valdymo pulto duomenų kabelį praneškite pro kiaurymę galiniame dangtelyje.
2. Galinį dangtelį varžtais prisukite prie sienos.
3. Kabelio antgalį įkiškite į lizdą.
4. Priekinį dangtelį uždėkite ant galinio ir paspauskite.



B



4. zīm.
4 pav.

Vadības paneļa piestiprināšana
Valdymo pultelio instaliavimas

karsētavā, tam jāatrodas maksimāli drošā attālumā no krāsns un ne augstāk kā vienu metru no grīdas. Sk. 4. zīm.

Sienas konstrukcijā esošie cauruļvadi (Ø 30 mm) ļauj paslēpt datu kabeli sienā, citādi tas būtu redzams uz sienas virsmas. Mēs jums iesakām uzstādīt vadības paneli sienā zem apmetuma, kā arī tālu prom no iespējamām ūdens šļakatām.

3.2. Barošanas ierīces uzstādīšana

Piestipriniet barošanas ierīci pie sienas ārpus pirts esošā sausā telpā ar temperatūru. Lai uzzinātu, kā atvērt barošanas ierīces vāku un kā ierīci piestiprināt pie sienas, sk. 5. zīm.

Uzmanību! Neievietojiet vadības pulti sienas iekšpusē, jo tas var izraisīt pults iekšējo detaļu pārkaršanu un bojājumus. Sk. 5. zīm.

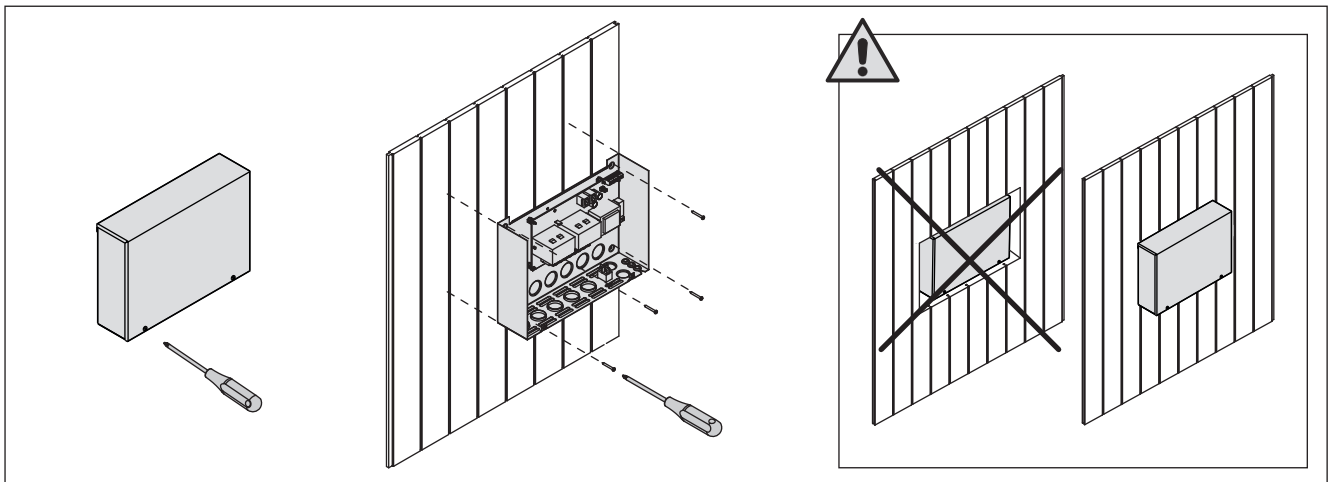
telis instaliuojamas pačioje saunoje, tai privaloma išlaikyti mažiausią saugų atstumą iki krosnelės ir neviršyti vieno metro aukščio nuo grindų. Žiūr. 4 pav.

Valdymo kabelius galima pakloti į sienose paslėptus laidų kanalus (Ø 30 mm) arba juos reikia tvirtinti ant sienos. Mes patariame tvirtinti pultelį, įgilinus jį sienoje ir parinkus jam vietą, apsaugotą nuo vandens pusrslų.

3.2. Maitinimo įtaiso instaliavimas

Maitinimo įtaisą pritaisykite prie sienos saunos išorėje, sausoje vietoje, kurioje aplinkos temperatūra yra >0 °C. 5 pavyzdyje žiūrėkite nurodymus, kaip atidaryti maitinimo įtaiso gaubtą ir kaip jį pritvirtinti prie sienos.

Dėmesio! Maitinimo įtaiso neįgilinkite sienoje, nes tai gali sukelti prietaiso vidinių dalių perkaitimą, ir dėl to jis gali sugesti. Žiūr. 5 pav.



5. zīm. Barošanas ierīces vāka atvēršana un ierīces piestiprināšana pie sienas
5 pav. Maitinimo įtaiso gaubto atidarymas ir įtaiso tvirtinimas prie sienos

3.2.1. Elektriskie savienojumi

6. zīm. redzami vadības pults elektriskie savienojumi. Lai iegūtu vairāk informācijas saistībā ar uzstādīšanu, sk. izvēlētā krāsns modeļa uzstādīšanas un lietošanas pamācību.

3.2.2. Barošanas ierīces drošinātāja bojājumi

Nomainiet bojāto drošinātāju ar tāda paša lieluma jaunu. 6. zīm. redzama barošanas ierīces drošinātāju nomainīšana.

- Ja izsists elektroniskās kartes drošinātājs, iespējams, ir bojāta barošanas ierīce. Nepieciešams remonts.
- Ja izsists U1 līnijā esošais drošinātājs, kļūme radusies apgaismojumā. Pārbaudiet apgaismojuma vadus.

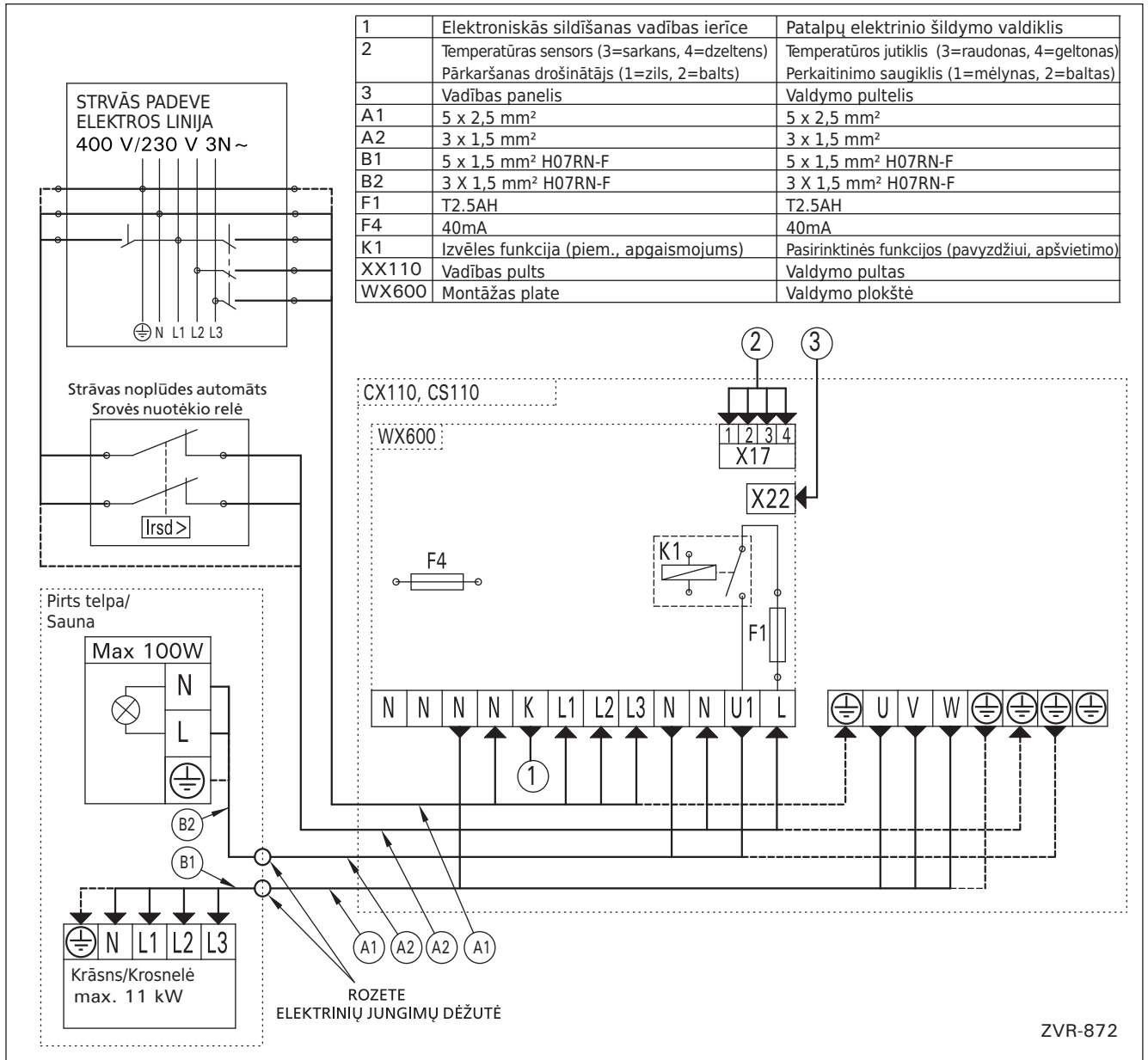
3.2.1. Elektrinis prijungimas

6 paveiksle parodys maitinimo įtaiso prijungimo schema. Išsamesnes prijungimo instrukcijas rasite pasirinkto krosnelės modelio instaliavimo ir naudojimo instrukcijoje.

3.2.2. Maitinimo įtaiso saugiklio gedimai

Perdegusį saugiklį keiskite tokiu pačiu nauju saugikliu. Saugiklių keitimas maitinimo įtaise parodytas 6 paveiksle.

- Jei perdegė elektroninės kortelės saugiklis, tikėtina, kad yra maitinimo įtaiso gedimas. Reikia atlikti techninę apžiūrą.
- Jei perdegė linijos U1 saugiklis, tikėtina, kad yra nesklandumų apšvietimo. Patikrinkite laidus ir apšvietimo veikimą.



6. zīm. Elektriskie savienojumi
6 pav. Prijungimo elektrininė schema

3.2.3. Papildus spēka bloks LTY17 (Nav iekļauts komplektā)

lietojot papildus spēka bloku LTY17, maksimālā jauda, ko pieslēdz pultij var tikt palielināta par 17 kW. Papildus spēka blokam ir pievienota detalizēta montāžas instrukcija.

3.3. Temperatūras sensora uzstādīšana

Uzmanību! Nenovietojiet temperatūras sensoru tuvāk par 1000 mm no daudzvirzienu gaisa ventilācijas atveres vai tuvāk par 500 mm no gaisa ventilācijas atveres, pa kuru gaiss plūst prom no sensora. Skat. 9. zīm. Gaisa ventilācijas atveres tuvumā esošā gaisa plūsma atvēsina sensoru, kas traucē temperatūras precīzu nolasišanu. Tā rezultātā krāsns var pārkarst.

3.3.1. Temperatūras sensora WX232 uzstādīšana

Temperatūras sensora atbilstošs izvietojums ir attēlots Pirtskrāsns montāžas un ekspluatācijas instrukcijā.

Pie sienas piestiprināmās krāsns (sk. 7. zīm.)

- Piestipriniet temperatūras sensoru pie sienas virs krāsns, gar centrālo vertikālo līniju, kas atrodas paralēli krāsns malām, 100 mm attālumā no griestiem.

Pie sienas piestiprināmās krāsns (sk. 8. zīm.)

- 1. variants: Piestipriniet temperatūras sensoru pie sienas virs krāsns, gar centrālo vertikālo līniju, kas atrodas paralēli krāsns malām, 100 mm attālumā no griestiem.
- 2. variants: Piestipriniet temperatūras sensoru pie griestiem virs krāsns 100–200 mm attālumā no krāsns sānos esošās centrālās vertikālās līnijas.

3.2.3. Papildomas maitinimo įtaisas LTY17 (pasirenkamas pagal poreikį).

Didžiausią valdymo pulto apkrovą galima padidinti dar 17 kW, tačiau tam reikia papildomo maitinimo įtaiso LTY17. Išsami prijungimo instrukcija pateikiama su papildomu maitinimo įtaisu.

3.3. Temperatūros jutiklio tvirtinimas

Dėmesio! Neįrenkite temperatūros jutiklio arčiau negu 1000 mm nuo visomis kryptimis atviro oro skleistuvo arba arčiau negu 500 mm nuo kryptinio oro skleistuvo, nusukto į priešingą jutikliui pusę. Žiūr. 9 pav. Į sauną pro skleistuvą įtekančio oro srautas vėsina jutiklį, todėl į valdymo pultą perduodami iškraipyti temperatūros signalai. Dėl šios priežasties krosnelė gali perkaisti.

3.3.1. Temperatūros jutiklio WX232 tvirtinimas

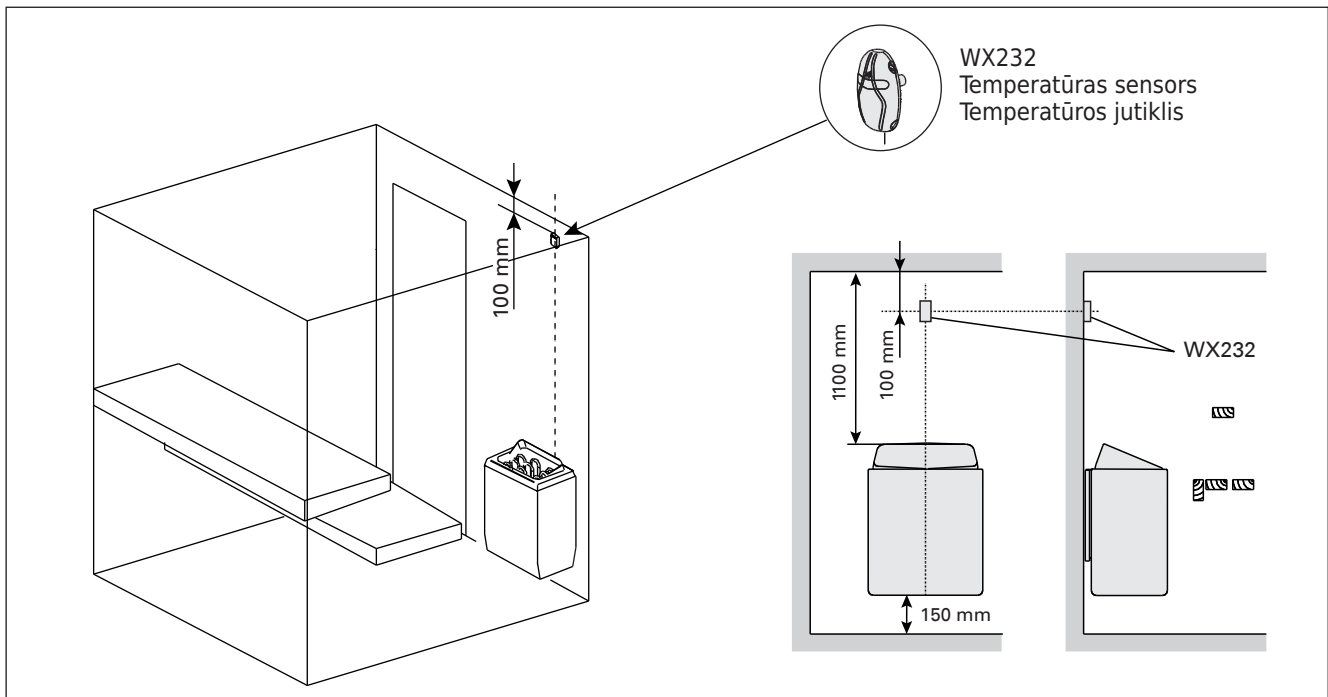
Patikrinkite pagal krosnelės instaliavimo ir naudojimo instrukciją, ar teisingai parinkote temperatūros jutiklio vietą.

Ant sienos kabinamos krosnelės (žiūr. 7 pav.)

- Temperatūros jutiklį pritvirtinkite prie sienos virš krosnelės, išilgai vertikalios linijos, einančios ties krosnelės šonu, 100 mm atstumu nuo lubų.

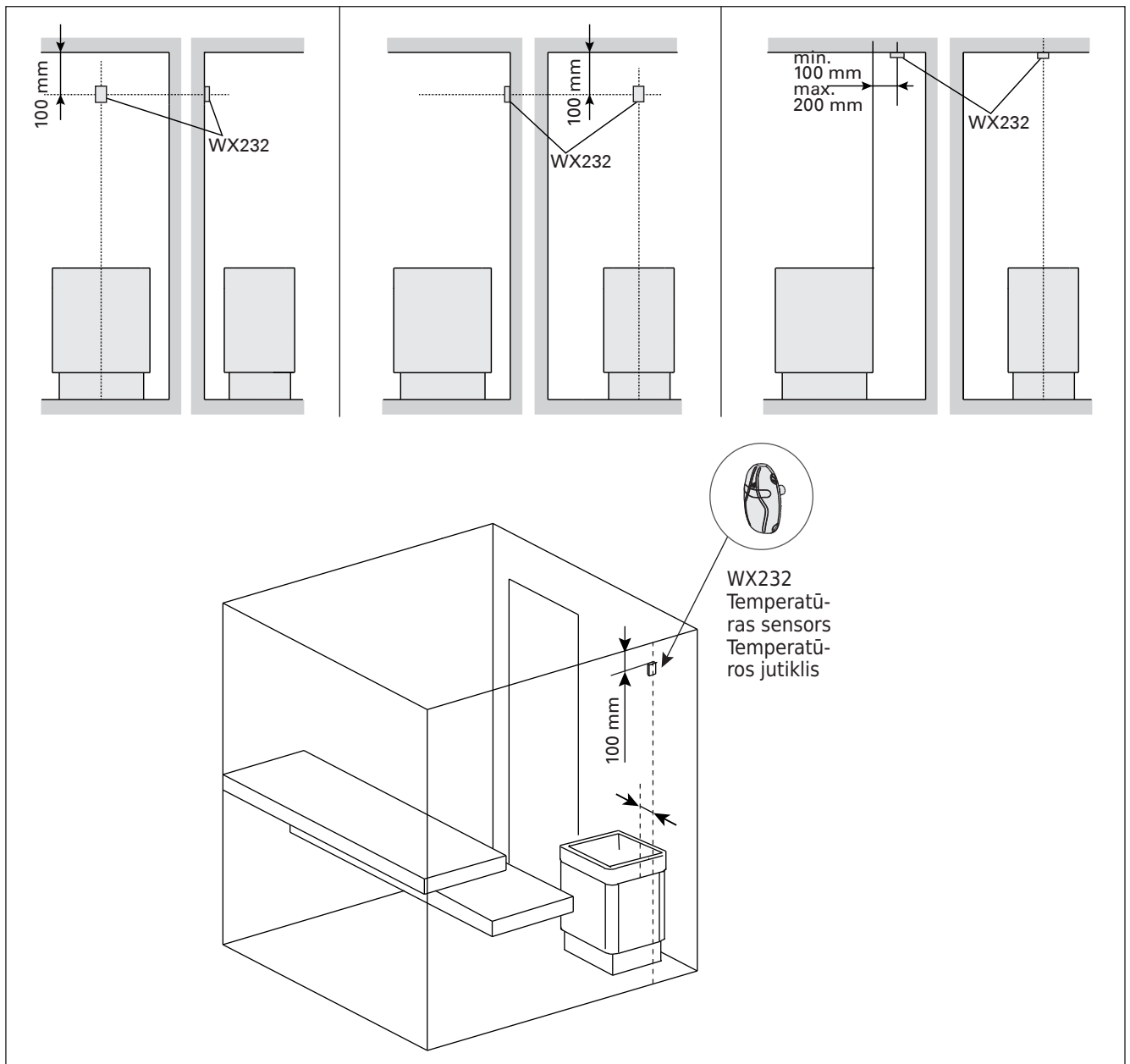
Ant grindų pastatomos krosnelės (žiūr. 8 pav.)

- 1 būdas: temperatūros jutiklį pritvirtinkite prie sienos virš krosnelės, išilgai vertikalios linijos, einančios ties krosnelės šonu, 100 mm atstumu nuo lubų.
- 2 būdas: temperatūros jutiklį pritvirtinkite prie lubų virš krosnelės, 100–200 mm atstumu nuo vertikalios linijos, einančios ties krosnelės šonu.

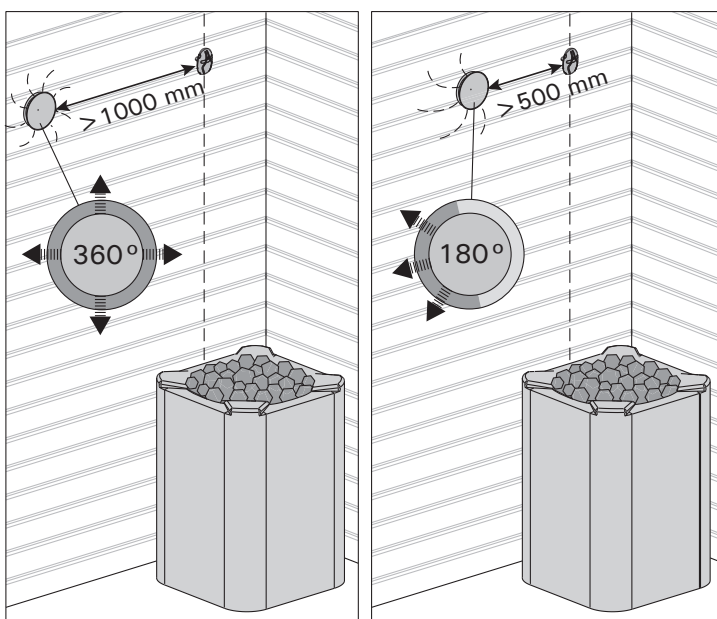


7. zīm.
7 pav.

**Temperatūras sensora vieta savienojumā ar pie sienas piestiprināmajām krāsniem
Temperatūros jutiklio vieta, naudojant juos su ant sienos kabinamomis krosnelėmis**



8. zīm. *Temperatūras sensora vieta savienojumā ar pie grīdas piestiprināmajām krāsnīm*
8 pav. *Temperatūros jutiklio vieta, naudojant juos su ant grindų pastatomomis krosnelėmis*



9. zīm. *Temperatūras devēja minimālais attālums līdz ventilācijas atverei*
9 pav. *Mažiausias atstumas tarp temperatūros jutiklio ir oro iņtekėjimo angos*

3.4. Pārkaršanas aizsargierīces atiestatīšana

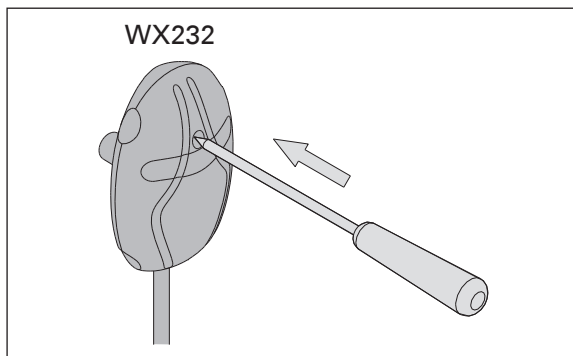
Sensora (WX232) kārbā atrodas temperatūras sensors un pārkaršanas aizsargierīce. Ja temperatūra sensora apkārtnē kļūst pārāk augsta, pārkaršanas aizsardzība atslēdz krāsniņ pievadīto strāvu. Pārkaršanas aizsardzības atiestatīšana parādīta 10. zīm.

Uzmanību! Izslēgšanās cēloni jānosaka, pirms nospiežat pogu.

3.4. Perkaitimo saugiklio ijjungimas

Jutiklio (WX232) dėžutėje yra temperatūros jutiklis ir automatinis perkaitimo saugiklis. Gedimo atveju, kai temperatūra pakyla virš kritinės ribos, saugiklis visiškai išjungia krosnelės kaitinimą. Perkaitimo saugiklio ijjungimas (grąžinimas į darbinę padėtį) parodytas 10 paveiksle.

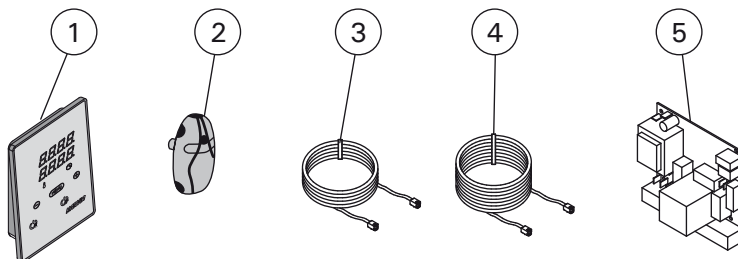
Dėmesio! Prieš pakartotinai ijjungdami saugiklį privalote išsiaiškinti jo išsijungimo priežastį.



10. zīm. Pārkaršanas drošinātāja ieslēgšanas poga
10 pav. Perkaitimo saugiklio ijjungimo mygtukas

4. REZERVES DAĻAS

4. ATSARGINĒS DETALĒS



1	Vadības pults	Valdymo pultas	WX380
2	Temperatūras sensors	Temperatūros jutiklis	WX232
3	Datu kabelis 5 m	Duomenų perdavimo kabelis 5 m	WX311
4	Datu kabeļa 10 m pagarinājums (papildu)	Duomenų perdavimo kabelio pailginimas 10 m (pasirenkamas)	WX313
5	Vadības plate	Pagrindinė plokštē	WX600

Rekomendējam izmantot vienīgi ražotāja rezerves daļas.
Mes patariame naudoti vien tik paties gamintojo tiekiamas atsargines dalis.

1. HARVIA XENIO

1.1. Informazioni generali

Lo scopo della centralina Harvia Xenio è di controllare una stufa elettrica per sauna con intervallo di uscita compreso tra 2,3 e 11 kW. La centralina è costituita dal quadro di comando, dall'unità di alimentazione e da un sensore di temperatura. Vedere la figura 1.

La centralina regola la temperatura nella stanza della sauna in base ai dati trasmessi dal sensore. Il sensore della temperatura e la protezione termica di sicurezza si trovano nella scatola del sensore temperatura. La temperatura viene rilevata da un termistore NTC ed è possibile reimpostare la protezione termica di sicurezza (►3.4.).

È possibile utilizzare la centralina per preimpostare l'accensione della stufa (tempo di preimpostazione). Vedere la figura 3a.

1.2. Dati tecnici

Quadro di comando:

- Intervallo di regolazione della temperatura: 40–110 °C.
- Intervallo di regolazione del tempo di funzionamento: saune domestiche 1–6 h, saune pubbliche in edifici residenziali da 1–12 h. *Per tempi di funzionamento superiori, consultare l'importatore/produttore.*
- Intervallo di regolazione del tempo di preimpostazione: 0–12 h.

- Controllo dell'illuminazione
- Dimensioni: 85 mm x 24 mm x 110 mm
- Lunghezza del cavo dati: 5 m (disponibile cavo di prolunga di 10 m, lunghezza totale max. 30 m)

Unità di alimentazione:

- Tensione di alimentazione: 400 V 3N~
- Carico max.: 11 kW
- Controllo illuminazione, potenza max.: 100 W, 230 V 1N~
- Dimensioni: 272 mm x 70 mm x 193 mm

Sensore:

- Il sensore della temperatura è dotato di una protezione termica di sicurezza reimpostabile e di un termistore NTC sensibile alla temperatura (22 k Ω /T=25 °C).
- Peso: 175 g fili compresi (circa 4 m)
- Dimensioni: 51 mm x 73 mm x 27 mm

1.3. Risoluzione dei problemi

In caso di errore, l'alimentazione della stufa verrà scollegata e sulla centralina verrà visualizzato un messaggio "E (numero)" che consentirà di porre riparo alla causa dell'errore. Tabella 1.

Nota! Tutti gli interventi di servizio devono essere eseguiti da personale addetto. All'interno non sono presenti componenti riparabili dall'utente.

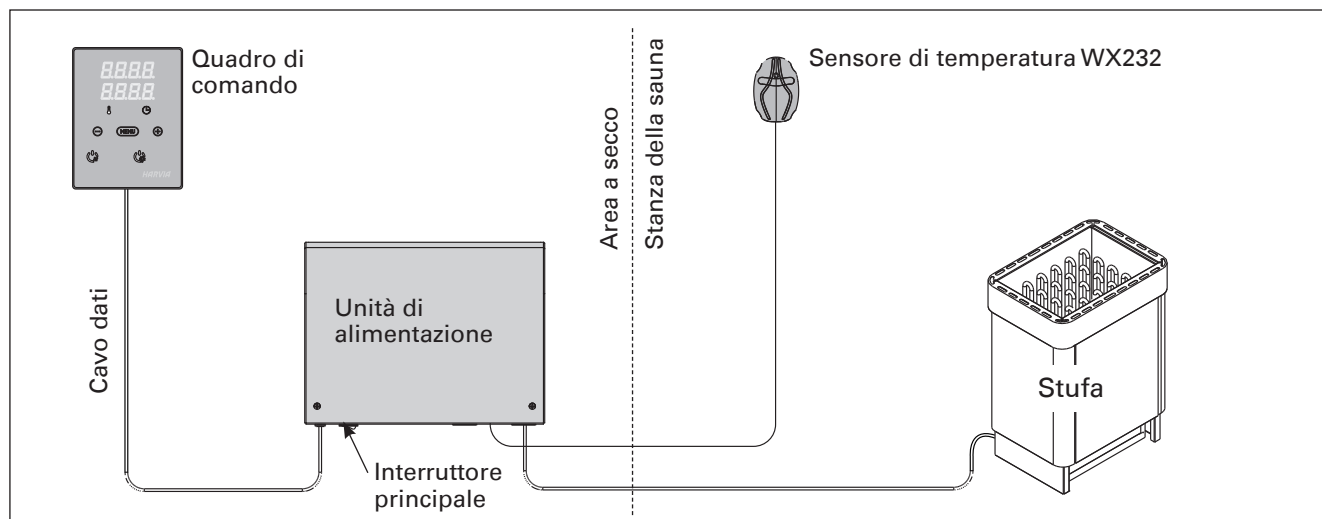


Figura 1. Componenti del sistema

	Descrizione	Rimedio
E1	Il circuito di misurazione del sensore temperatura è guasto.	Controllare i fili rosso e giallo diretti al sensore di temperatura e verificare che siano correttamente collegati (vedere la figura 6).
E2	Il circuito di misurazione del sensore temperatura è in corto circuito.	Controllare i fili rosso e giallo diretti al sensore di temperatura e verificare che siano correttamente collegati (vedere la figura 6).
E3	Il circuito di misurazione della protezione da surriscaldamento è guasto.	Premere il tasto di rilascio della protezione da surriscaldamento (►3.4.). Controllare i fili blu e bianco diretti al sensore di temperatura e verificare che siano correttamente collegati (vedere la figura 6).
E9	Guasto di connessione nel sistema.	Spegnere l'interruttore principale (figura 1). Controllare il cavo dati, i cavi del sensore e i relativi collegamenti. Accendere.

Tabella 1. Messaggi di errore. Nota! Tutti gli interventi di servizio devono essere eseguiti da personale addetto. All'interno non sono presenti componenti riparabili dall'utente.

2. ISTRUZIONI PER L'USO

2.1. Uso della stufa

Dopo aver collegato la centralina all'alimentazione e aver portato in posizione On l'interruttore principale (vedere la figura 1), la centralina passa in modalità di standby ed è pronta all'uso. Sul quadro comandi la luce del tasto I/O si accende.

Prima di accendere la stufa, controllare sempre che non vi siano oggetti appoggiati sopra né nelle immediate vicinanze.

2.1.1. Accensione della stufa



Accendere la stufa premendo il tasto I/O del quadro comandi.

Quando si accende la stufa, nella riga superiore del display viene visualizzata la temperatura impostata, mentre in quella inferiore per cinque secondi il tempo di attività impostato.

Quando nella stanza della sauna viene raggiunta la temperatura desiderata, le resistenze vengono spente automaticamente. Per mantenere la temperatura desiderata, la centralina accende e spegne periodicamente le resistenze in modo automatico.

Se la stufa è efficiente e la sauna è stata assemblata correttamente, la sauna impiega non più di un'ora a riscaldarsi.

2.1.2. Spegnimento della stufa

La stufa si spegne e la centralina passa in modalità di standby quando

- viene premuto il tasto I/O
- trascorre il tempo di funzionamento oppure
- si verifica un errore.

NOTA! È essenziale verificare che la centralina interrompa l'alimentazione alla stufa dopo che il tempo di funzionamento è trascorso, la deumidificazione è terminata o la stufa è stata spenta manualmente.

2.2. Modifica delle impostazioni

La struttura del menu delle impostazioni e la modifica delle impostazioni sono illustrate nelle figure 3a e 3b.

Il valore della temperatura programmata e tutti i valori delle impostazioni supplementari rimangono memorizzati, e verranno applicati anche alla successiva accensione del dispositivo.

2.3. Utilizzo degli accessori

È possibile avviare e arrestare indipendentemente dalle altre funzioni l'illuminazione.

2.3.1. Illuminazione

È possibile impostare l'illuminazione della stanza della sauna in modo da poterla controllare dal quadro di comando. (Max 100 W.)



Accendere/spegnere le luci premendo il tasto del quadro di comando.

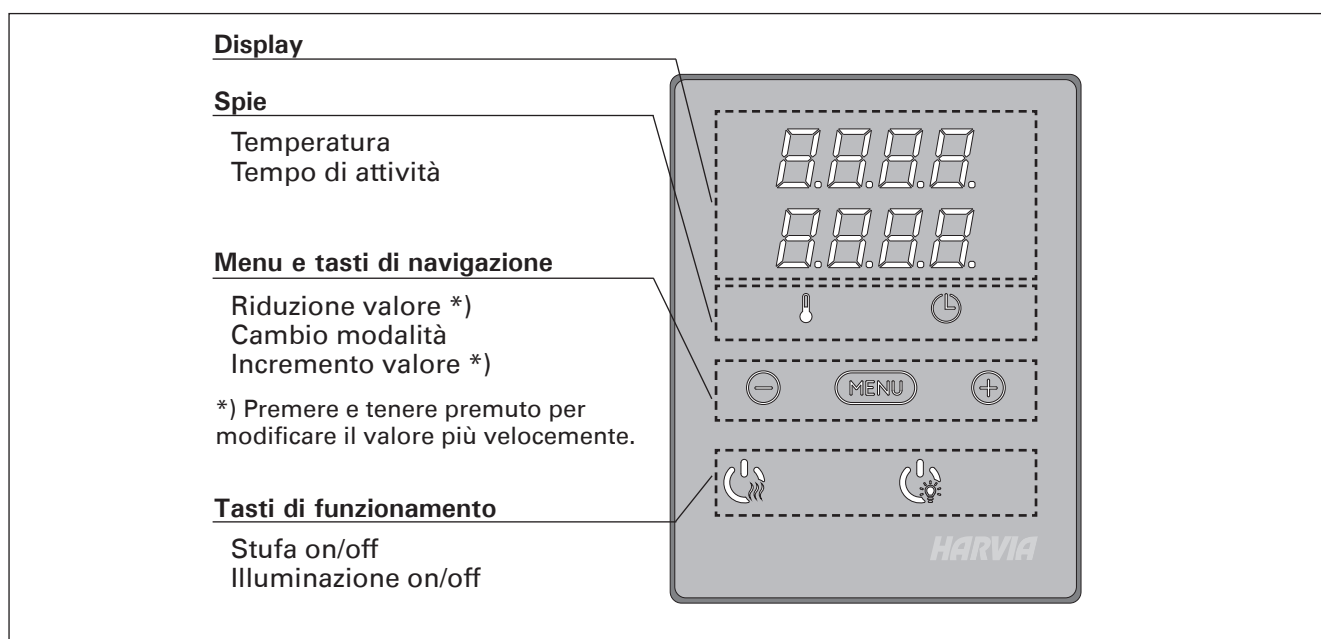


Figura 2. Quadro di comando

IMPOSTAZIONI DI BASE

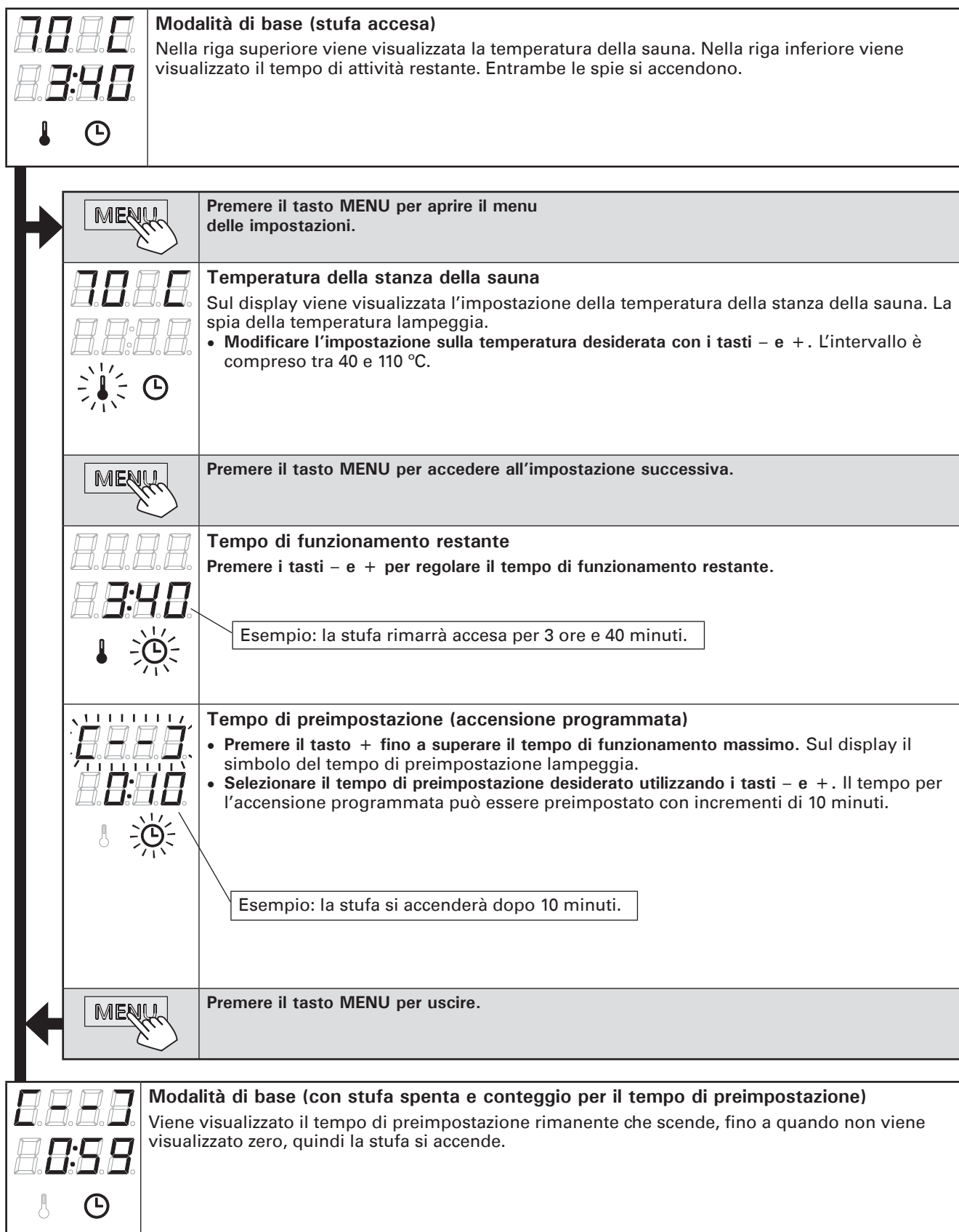


Figura 3a. Struttura del menu delle impostazioni (impostazioni di base)

IMPOSTAZIONI SUPPLEMENTARI

	<p>Standby della centralina Sul quadro comandi la luce del tasto I/O si accende.</p>
	<p>Apri la lista delle funzioni tenendo premuto contemporaneamente nella posizione dei tasti -, MENU e + del quadro comando (vedere la figura 2). Tieni premuto per 5 secondi. ! I tasti non sono illuminati essendo il quadro comandi in stand-by.</p>
	<p>Tempo di funzionamento massimo È possibile modificare il tempo di funzionamento massimo con i tasti - e +. L'intervallo è compreso tra 1 e 12 ore (6 ore *). Esempio: la stufa rimarrà accesa per 6 ore dall'accensione. (È possibile modificare il tempo di funzionamento rimanente, vedere la figura 3a.)</p>
	<p>Premere il tasto MENU per accedere all'impostazione successiva.</p>
	<p>Regolazione della lettura del sensore È possibile correggere la lettura di +/-10 unità. La regolazione non influisce direttamente sul valore della temperatura misurata, ma modifica la curva di misurazione.</p>
	<p>Premere il tasto MENU per accedere all'impostazione successiva.</p>
	<p>La memoria per guasti di alimentazione La memoria per guasti di alimentazione può essere attivata (ON) o disattivata (OFF *). • Se è acceso, il sistema si riaccende dopo un'interruzione elettrica. • Se l'interruzione elettrica si verifica quando il sistema è spento, il sistema si arresta completamente. Sarà necessario premere il tasto I/O per riavviarlo. • Le norme di sicurezza per l'utilizzo della memoria variano da regione a regione.</p>
	<p>Premere il tasto MENU per accedere all'impostazione successiva.</p>
 <i>Deumidificazione della sauna in corso</i>	<p>Intervallo di deumidificazione della sauna L'intervallo di deumidificazione della sauna può essere attivato (ON) o disattivato (OFF*). L'intervallo comincia dopo che gli apparecchi sono stati spenti con i tasti I/O o quando trascorre il tempo di funzionamento impostato. Durante l'intervallo • la stufa è accesa • la temperatura della stanza della sauna è di 40 °C. La durata dell'intervallo è di 45 minuti. Quando il tempo trascorre, gli apparecchi si spengono automaticamente. È inoltre possibile interrompere manualmente l'intervallo in qualsiasi momento premendo il tasto I/O. La deumidificazione contribuisce a mantenere la sauna in buone condizioni.</p>
	<p>Premere il tasto MENU. La centralina passa alla modalità di standby.</p>

*) impostazione predefinita

Figura 3b. Struttura del menu delle impostazioni (impostazioni supplementari)

3. ISTRUZIONI PER L'INSTALLAZIONE

I collegamenti elettrici della centralina devono essere eseguiti esclusivamente da un elettricista professionista autorizzato, in conformità con la normativa in vigore. Dopo aver completato l'installazione della centralina, la persona responsabile dell'installazione deve passare all'utente le istruzioni per l'installazione e l'uso allegate alla centralina e deve istruire l'utente su come utilizzare la stufa e la centralina.

3.1. Installazione del quadro di comando

Il quadro di comando è a prova di spruzzi ed è a bassa tensione operativa. Il quadro può essere installato nello spogliatoio o in lavanderia o nelle camere residenziali. Se il quadro viene installato nella stanza della sauna, deve essere installato alla distanza di sicurezza minima dalla stufa e a un'altezza massima di un metro dal pavimento. Vedere la figura 4.

1. Inserire il cavo dati all'interno del foro del coperchio posteriore.
2. Fissare il coperchio posteriore alla parete con le viti.
3. Inserire il cavo dati nel connettore.
4. Premere il coperchio anteriore in quello posteriore.

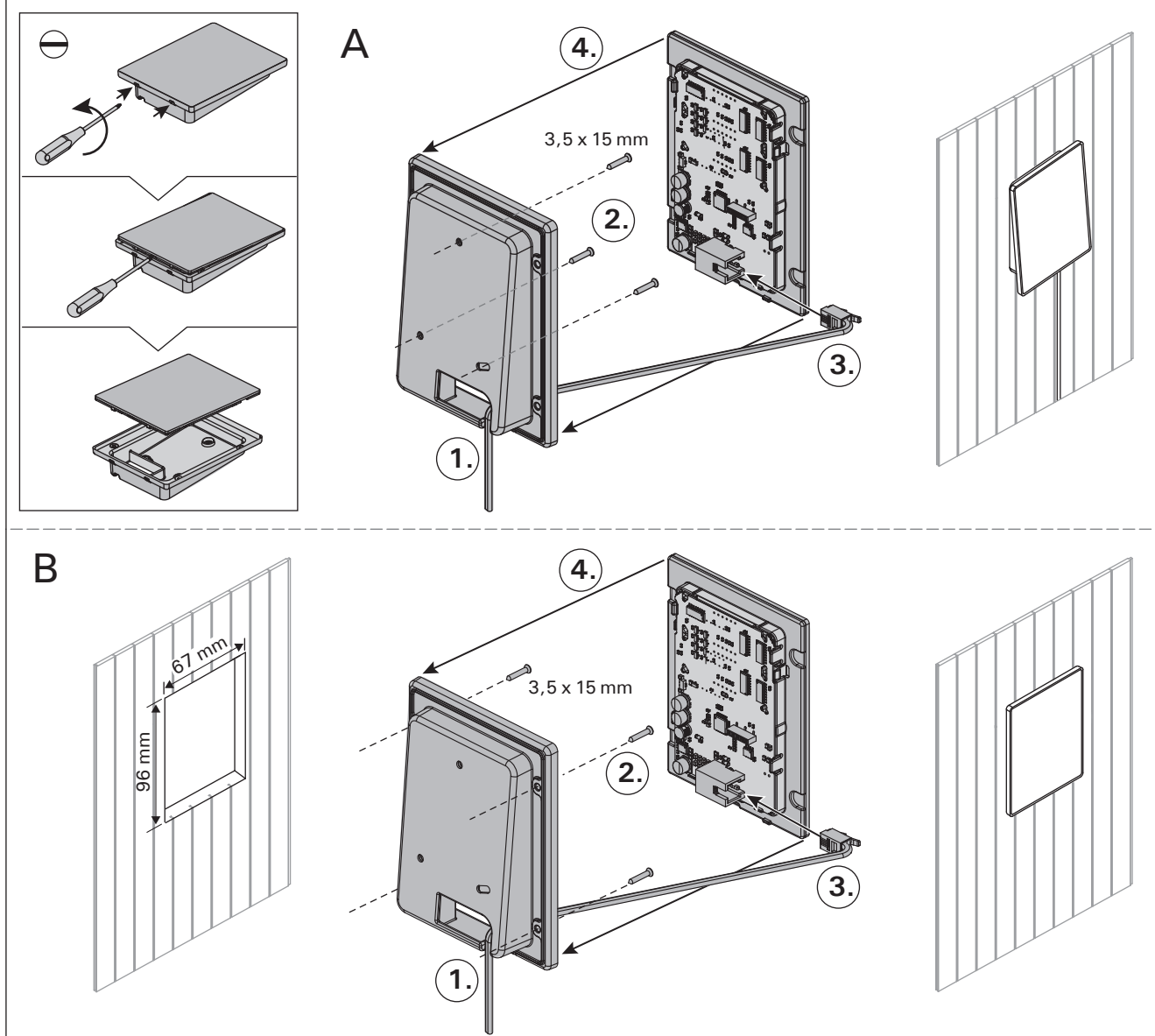


Figura 4. Installazione del quadro di comando

Canaline conduttive (\varnothing 30 mm) all'interno della struttura della parete consentono di instradare il cavo dati all'interno della parete – altrimenti l'installazione dovrà essere eseguita sulla superficie della parete. Si consiglia di installare il quadro di controllo incassato nella parete e lontano da possibili schizzi.

3.2. Installazione dell'unità di alimentazione

Installare l'unità di alimentazione su una parete esterna alla stanza della sauna, in un luogo asciutto

a una temperatura ambientale di >0 °C. Vedere la figura 5 per istruzioni su come aprire il coperchio dell'unità di alimentazione e come fissare l'unità alla parete.

Nota! Non incassare l'unità di alimentazione all'interno della parete, poiché potrebbe verificarsi il surriscaldamento dei componenti interni dell'unità con conseguenti danni. Vedere la figura 5.

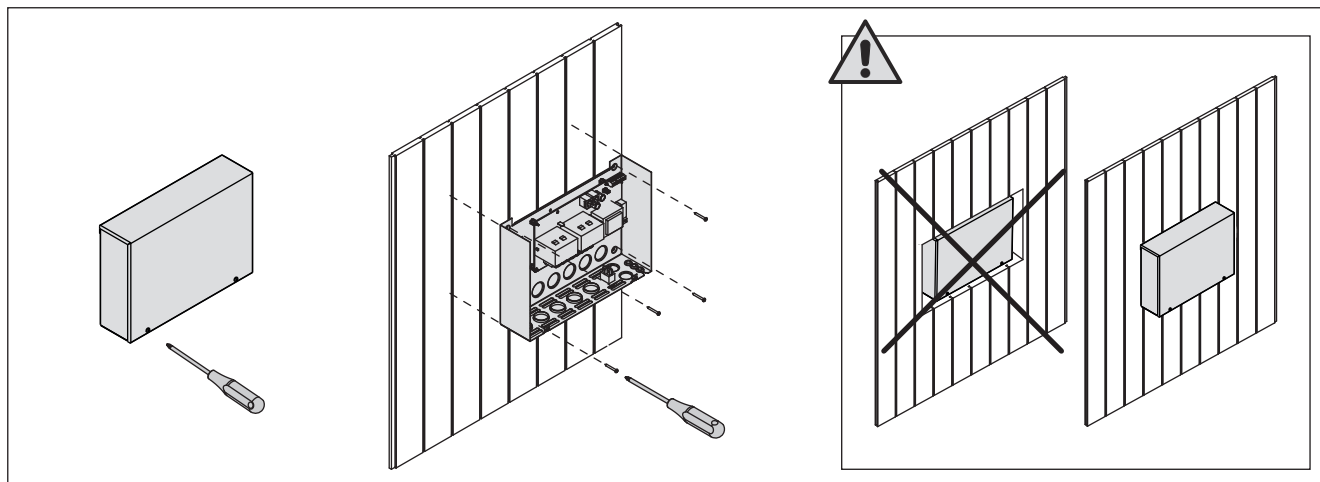


Figura 5. Apertura del coperchio dell'unità di alimentazione e montaggio dell'unità alla parete

3.2.1. Collegamenti elettrici

La figura 6 mostra illustra i collegamenti elettrici dell'unità di alimentazione. Per istruzioni più dettagliate, vedere le istruzioni per l'installazione e l'uso del modello della stufa utilizzato.

3.2.2. Guasti dei fusibili dell'unità di alimentazione

Sostituire i fusibili bruciati con fusibili nuovi dello stesso valore. Nella figura 6 è illustrato l'inserimento dei fusibili nell'unità di alimentazione.

- Se si brucia il fusibile della scheda elettronica, è probabile l'unità di alimentazione sia guasta. È necessario un intervento di servizio.
- Se si brucia il fusibile della linea U1, sussiste un problema dell'illuminazione. Controllare il cablaggio e il funzionamento dell'illuminazione.

3.2.3. Contatore di potenza aggiuntivo LTY17 (opzionale)

Con l'aiuto del contatore di potenza aggiuntivo LTY17 si può aggiungere il carico massimo di potenza del quadro comandi di 17 kW. Istruzioni aggiuntive di montaggio nel quadro comandi di potenza aggiuntivo.

3.3. Installazione del sensore di temperatura

NOTA: Non installare il sensore di temperatura a meno di 1000 mm da uno sfiatatoio onnidirezionale o a meno di 500 mm da uno sfiatatoio non rivolto verso il sensore. Vedere la figura 9. Il flusso di aria in prossimità degli sfiatatoi raffredda il sensore,

che potrebbe pertanto riportare alla centralina misurazioni della temperatura non corrette, con conseguente surriscaldamento della stufa.

3.3.1. Installazione del sensore di temperatura WX232

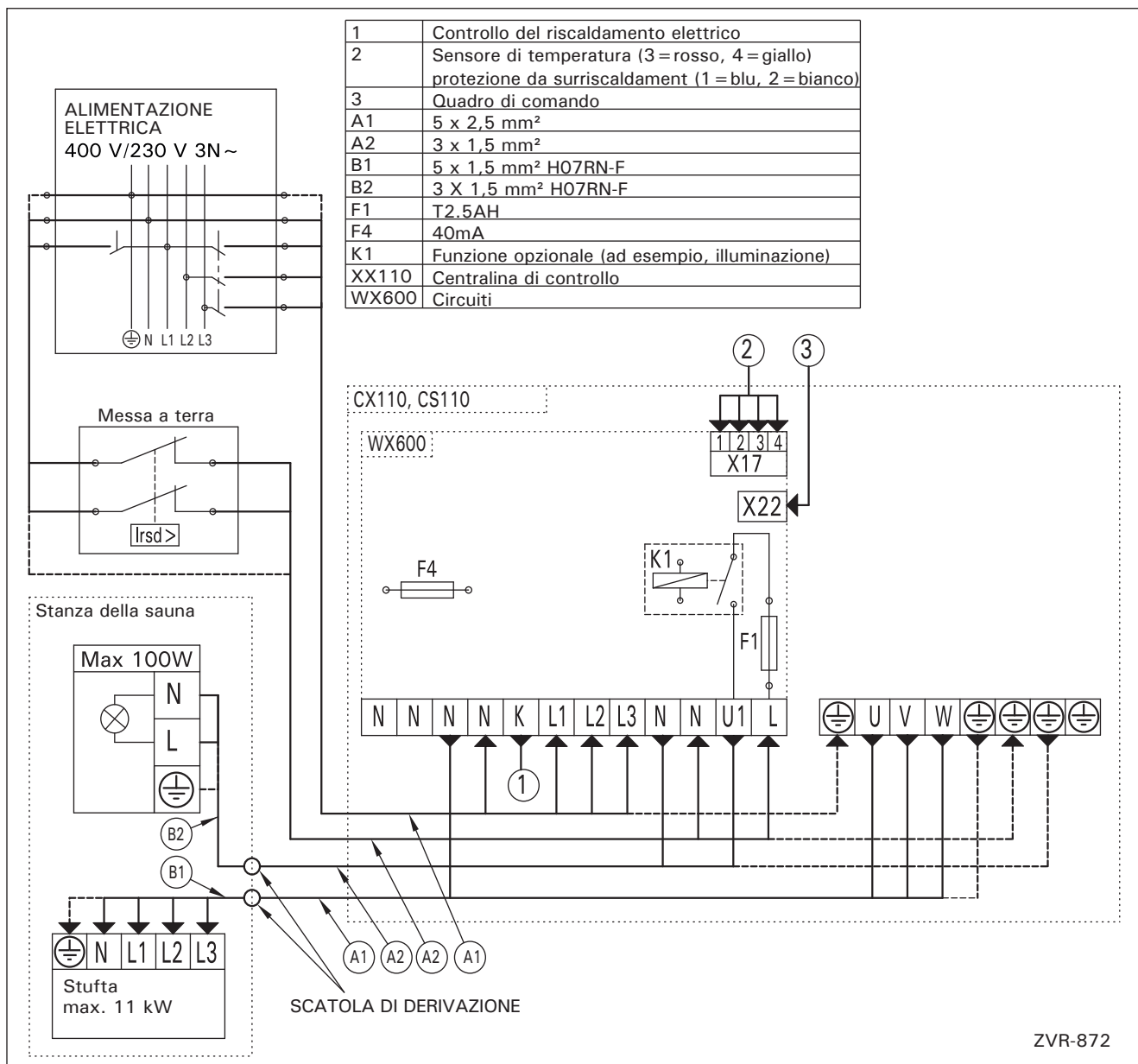
Controlla il posizionamento della sonda dalle istruzioni della stufa.

Stufe montate a parete (figura 7)

- Fissare il sensore di temperatura sulla parete al di sopra della stufa, lungo la linea centrale verticale che corre parallela ai lati della stufa, con una distanza di 100 mm dal soffitto.

Stufe montate a pavimento (figura 8)

- Opzione 1: Fissare il sensore di temperatura sulla parete al di sopra della stufa, lungo la linea centrale verticale che corre parallela ai lati della stufa, con una distanza di 100 mm dal soffitto.
- Opzione 2: Fissare il sensore di temperatura sul soffitto al di sopra della stufa, a una distanza di 100–200 mm dalla linea centrale verticale del lato della stufa.



ZVR-872

Figura 6. Collegamenti elettrici

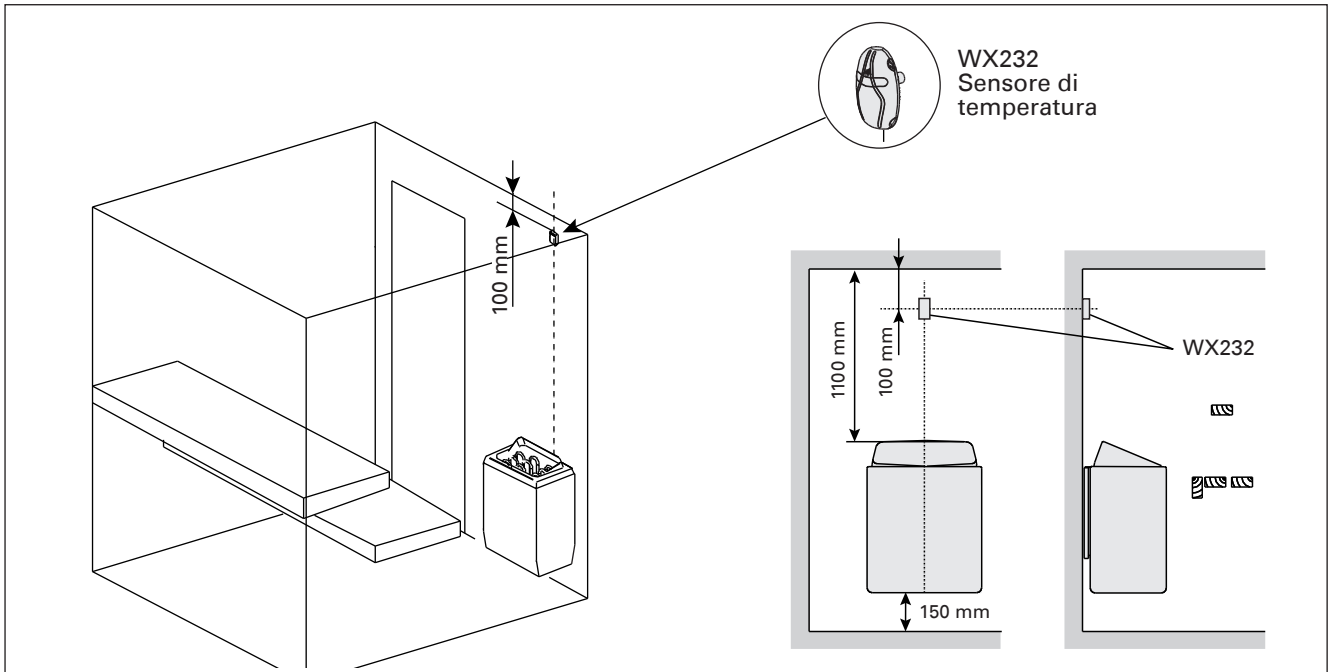


Figura 7. Posizione del sensore di temperatura con stufe montate a parete

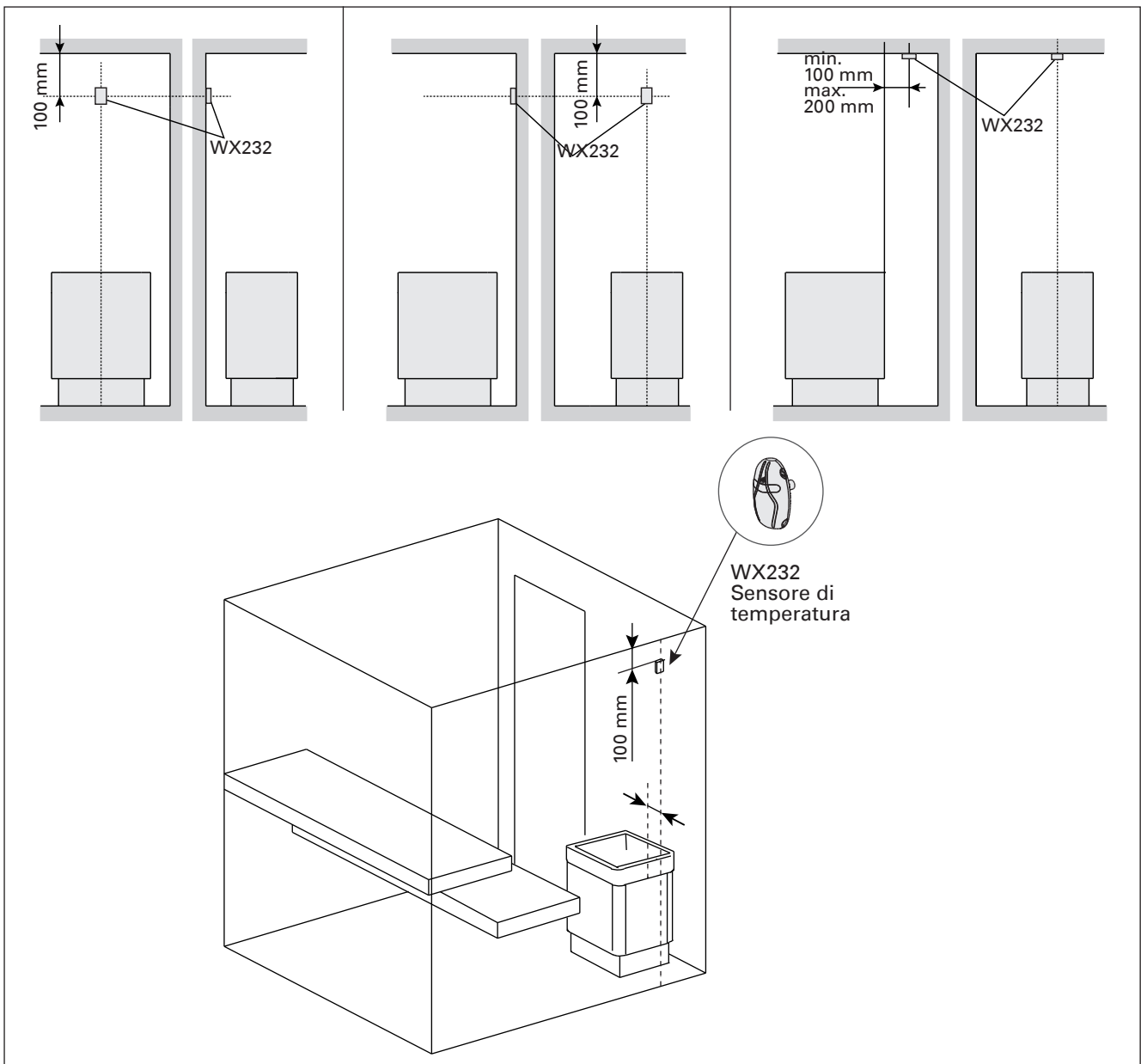


Figura 8. Posizione del sensore di temperatura con stufe montate a pavimento

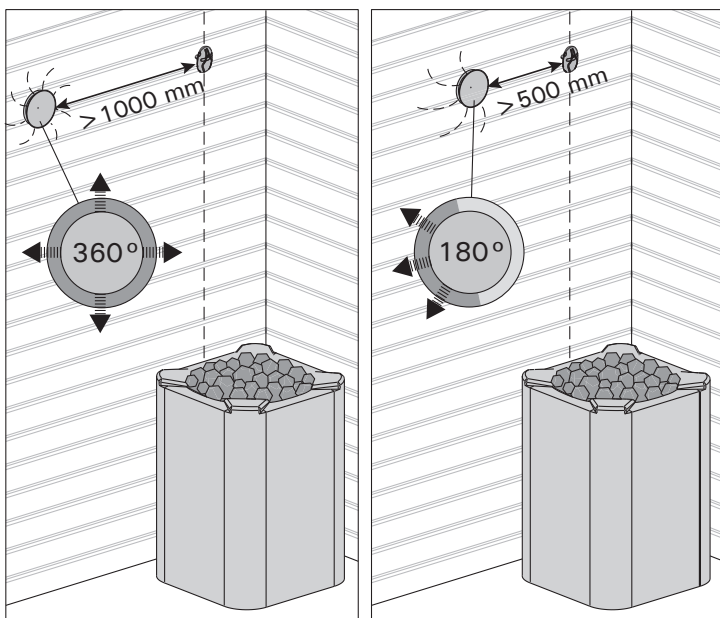


Figura 9. Distanza minima tra il sensore e gli sfiatatoi

3.4. Ripristino del limitatore termico di sicurezza

La scatola del sensore contiene un sensore di temperatura e una protezione termica di sicurezza. Se la temperatura dell'area in cui si trova il sensore sale a un valore eccessivo, la protezione termica di sicurezza scollega l'alimentazione della stufa. La figura 10 mostra come reimpostare la protezione termica di sicurezza.

NOTA: Il motivo per cui è scattata deve essere determinato prima di premere il pulsante.

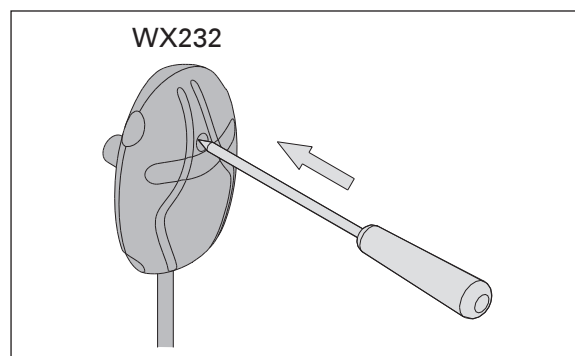
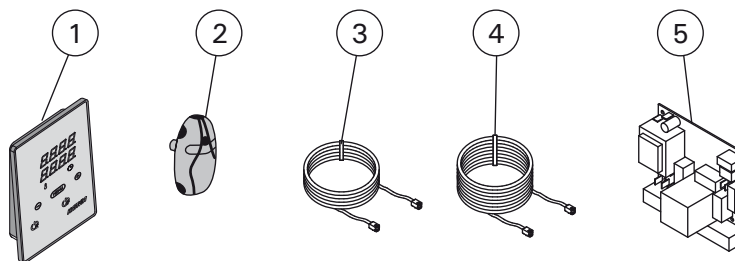


Figura 10. Pulsante di ripristino per il limitatore termico di sicurezza

4. PEZZI DI RICAMBIO



1	Quadro di comando	WX380
2	Sensore di temperatura	WX232
3	Cavo dati 5 m	WX311
4	Prolunga cavo dati di 10 m (opzionale)	WX313
5	Circuiti	WX600

Consigliamo di usare esclusivamente le parti di ricambio originali del produttore.

HARVIA

Harvia Oy
PL12
40951 Muurame
Finland
www.harvia.fi
+358 207 464 000
harvia@harvia.fi